

**Z.S. MUSAYEV, K.M.MƏMMƏDOV,  
M.S.ZƏRBƏLİYEV**

# **SU EHTİYATLARININ İNTEQRASIYALI İDARƏ OLUNMASI**



**Z.S.MUSAYEV, K.M.MƏMMƏDOV, M.S.ZƏRBƏLİYEV**

**SU EHTİYATLARIN İNTEQRASİYALI  
İDARƏ OLUNMASI**

*Azərbaycan Respublikasının Təhsil Nazirliyinin 185 sayılı 08.02.08 tarixli əmri ilə «Su ehtiyatlarının kompleks istifadəsi, inteqrasiyalı idarə olunması və mühafizəsi» dərsləyinə qrif verilmişdir. Bu dərsləyə əlavələr olunaraq yenidən işlənmiş və Azərbaycan Memarlıq və İnşaat Universitetinin «Su təsərrüfatı və mühəndis kommunikasiya sistemləri» fakültəsinin Elmi Şurasının qərarı ilə «Su ehtiyatlarının inteqrasiyalı idarə olunması» adlı dərsləyi kimi çap olunması tövsiyə olunmuşdur (Protokol №5, 28.04.09)*

**BAKİ – 2009**

**Rəy verənlər:** **Paşayev Elbrus Paşa oğlu** – «AzDövSutəsLayihə»Layihə Axtarış birliyinin direktoru, texnika elmləri namizədi  
**Eyvazov Eyvaz Mülkü oğlu** – Az.ETN və Mİ-nin Elmi-İstehsalat birliyində drenaj laboratoriyasının müdiri, texnika elmləri doktoru  
**Qəhrəmanlı Yaşar Vəli oğlu** –AzMİU-nun «HidroTexniki Meliorasiya və hidrologiya» kafedrasının müdiri, texnika elmləri namizədi  
**Elmi redaktor:** **Mansirov Məmmədli Səfər oğlu** – «HTQ və hidravlika» kafedrasının dosenti

**Z.S.Musayev, K.M.Məmmədov, M.S.Zərbəliyev** «Su ehtiyatlarının inteqrasiyalı olunması» Dərslik, Bakı, «Təhsil» NPM, 2009, 376 səh.

*Dərslikdə su ehtiyatları və onun keyfiyyəti barədə geniş məlumat verməklə su ehtiyatlarından kompleks istifadə olunması, inteqrasiyalı idarə edilməsi və mühafizəsi barədə müfəssəl izahatlar verilmişdir. Su ehtiyatlarının kompleks istifadəsində əsasən kənd təsərrüfatı sistemlərinin su təchizatına, energetika sistemi, məişət və sənaye su təchizatı, su nəqliyyatı, balıqburaxan və balıqqoruyan qurğular barədə su ehtiyatlarının inteqrasiyalı idarə edilməsinin və planlaşdırılması prinsipləri, su hüququ və qanunvericiliyi, su kadastrı, su ehtiyatlarının mühafizəsi və digər bölmələrində izahına geniş yer verilmişdir.*

*Dərslik Təhsil Nazirliyinin təsdiq etdiyi proqram əsasında yazılmışdır və ET 01.00.00 – istiqamətində təhsil alan tələbələr üçün nəzərdə tutulmuşdur. Bu dərslik üç fənnin tədrisini – «Su ehtiyatların kompleks istifadəsi», «Su ehtiyatlarının inteqrasiyalı idarə olunması» və «Su ehtiyatlarının mühafizəsi» əhatə edir. Dərslikdən həmçinin Elmi-Tədqiqat və Layihə İnstitutlarında çalışan mütəxəssislərdə istifadə edə bilərlər.*

## MÜQƏDDİMƏ

Bizə məlumdur ki, yer kürəsində  $16$  milyard  $km^3$ -dan çox su vardır. Bu rəqəm planetin kütləsinin  $0,25\%$ -ni təşkil edir. İnsan cəmiyyətinin inkişafı təbii ehtiyatlardan səmərəli istifadə olunmasından asılıdır. Təbii ehtiyatlar içərisində yeraltı və yerüstü sular insan cəmiyyətinin inkişafında əsas rol oynayır. Ona görə də su ehtiyatlarından kompleks və daha səmərəli istifadə olunması zərurəti yaranır. Su ehtiyatlarından kompleks və səmərəli istifadəsi onların tükənməsinə qarşı tədbirlərin görülməsi, çirklənmədən mühafizə edilməsi məsələləri ilə üzvi bağlıdır.

«Ekologiya və təbiətdən istifadə» istiqamətində mühəndis-ekoloq ixtisası üzrə hazırlanan mütəxəssislər üçün su ehtiyatlarından kompleks (inteqrasiyalı) istifadə və mühafizə olunması fənni əsas fənlərdən biri hesab olunur. Bunu həyata keçirməkdən ötrü qeyd olunan fənn üçün fundamental dərsləyin yazılması zəruri hesab edilir.

Dərslük mövcud proqram əsasında yazılmış və aşağıdakı bölmələri əhatə edir. Bunlar «Su ehtiyatları və onların keyfiyyətinin qiymətləndirilməsi», «Su ehtiyatlarının kompleks istifadəsinin ixtirakçıları», «Su ehtiyatlarının inteqrasiyalı idarə edilməsi və onların əsas prinsipləri», «Su ehtiyatlarının mühafizəsi və «Su qanunvericiliyi və onun həyata keçirilmə prinsipləri»-dir.

Dünyada elə bir istehsal sahəsi yoxdur ki, orada sudan istifadə olunmasın. Məsələn, sənayedə sudan buxar almaq üçün, soyuducu kimi, elektrik enerjisi almaq üçün, kənd təsərrüfatında sahələrin suvarılması, şəhər və yaşayış məntəqələrinin su təchizatı üçün geniş istifadə olunur. Dünyanın elə bir ölkəsi yoxdur ki, gələcəkdə təmiz su çatışmamazlığı təhlükəsində olmasın.

Su enerjisi ən ucuz elektrik enerjisidir və buna görə də hidroenergetika ümumi energetika sistemində əsas yerlərdən birini tutmuş, sürətlə inkişaf etmişdir. Su elektrik stansiyasında

istifadə olunan su itmir, onun istismarı ətraf mühitin və su ehtiyatının çirklənməsinə zəmin yaratmır. Dünyada su elektrik stansiyasıyaqların tikintisinə geniş yer verilir, o cümlədən də Azərbaycanda da bu sahə geniş inkişaf etmişdir.

Su təsərrüfatının digər sahələrində meliorasiya, su təchizatı və kanalizasiya, balıqçılıq təsərrüfatının inkişafı, su nəqliyyatı və s. proseslərdə ətraf mühitə mənfi təsirlərin azaldılmasına və təbii nemətlərin saxlanılmasına şəraitin yaradılmasıdır.

Sudan kompleks istifadə etdikdə eyni zamanda ondan bir neçə sahələr üçün istifadə edilir. Buna misal olaraq Azərbaycanda Mingəçevir su qovşağından energetika, suvarma, su təchizatı, balıqçılıq təsərrüfatı, gəmiçilik, sel sularına qarşı mübarizə aparılması kimi sahələri özündə cəmləşdirən hidroqovşağı göstərmək olar.

Su ehtiyatlarının kompleks istifadəsi çay axımının nizamlanmasını tələb edir. Çünki müxtəlif dövrlərdə çayın axımı ilə tələbat arasında uyğunsuzluq olmuşdur. Bu uyğunsuzluğu aradan qaldırmaq üçün çay axımı nizamlanır, su anbarı yaradılır, çaydakı artıq su oraya yığılır və su qıtlığı olan dövrdə istifadə olunur. Bu da su ehtiyatının kompleks istifadə olunmasına əlverişli zəmin yaradır.

Respublikada mövcud olan 41 su anbarı və süni dəryaçaaylardan sahəsinə və həcminə görə ən böyükləri Mingəçevir, Araz, Sərsəng, Şəmkir, Ceyranbatan və s. su anbarıdır. Bioloji ehtiyatlarına görə Xəzər dənizi də daxil olmaqla qeyd olunan su anbarları balıqçılıq təsərrüfatlarına əsasını təşkil edir.

Energetika və su təsərrüfatı obyektlərinin balıq ehtiyatına vurduğu ziyanı xüsusi kompleks qurğuların qurulması, işlənməsi ilə aradan qaldırıla bilər. Bu tədbirlərdən ən əsası balıqların yerlərini dəyişmək və kürü tökmək üçün normal yerdəyişmə dövründə optimal şəraitin yaradılmasıdır. Bununla bağlı balıqburaxan və balıqqoruyan qurğuların yeni

konstruksiyalardan tökmə yerlərinin işlənilib hazırlanaraq istismara verilməsindən asılıdır. Belə konstruksiyalardan bir çoxu Respublikamızda işlənilib və müvəffəqiyyətlə tətbiq edilmişdir.

Ətraf mühitin və su ehtiyatlarının mühafizəsi problemi bu gün ayrı – ayrı dövlətlər tərəfindən həll oluna bilmədiyi üçün onun qlobal həlli dünyanın bytyn ölkələrinin birgə səyi nəticəsində həyata keçirilə bilər. Bu problem mürəkkəb olmaqla yanaşı böyük maliyyə qoyuluşu tələb edir.

Birləşmiş Millətlər Təşkilatında bir neçə komisiyalar fəaliyyət göstərir ki, onlarda su ehtiyatlarının istifadəsi və mühafizəsi problemi ilə məşğul olurlar.

Dünyanın bir sıra ölkələri ilə birlikdə Azərbaycan su ehtiyatlarının mühafizəsi barədə müqavilələri imzalamış və Respublikamız Ümumdünya Su Şurasında, Qlobal Su Əməkdaşlığı Təşkilatında, İrriqasiya və Drenaj üzrə Beynəlxalq Komissiyada təmsil olunmuşdur.

Dərslinin yazılmasında Ə.C.Əhmədzadə, A.C.Həşimovun «Meliorasiya və Su Təsərrüfatı sistemlərinin kodeksi», M.Y.Əsədov, A.C.Həşimov və başqalarının «Su ehtiyatlarının dayanıqlı və ədalətli idarə edilməsi üçün biliklərin birgə istifadəsi», Z.S.Əfəndiyevin «Su ehtiyatlarının kompleks istifadəsi və mühafizəsi», Z.S.Musayev və M.S.Zərbəliyevin «Balıqburaxan və balıqqoruyan hidrotexniki qurğular» adlı kitabından istifadə edilmişdir.

Ədəbiyyatlarda olmayan qiymətli materiallar adları çəkilən müəlliflərin əsərlərindən istifadə edərək dərslikdə verilmişdir və buna görə də onlara, xüsusi ilə «Meliorasiya və Su Təsərrüfatı» Açıq Səhmdar Cəmiyyətin sədri Əhməd müəllim Əhmədzadəyə öz böyük minnətdarlığımızı bildiririk.

## I FƏSİL. SU EHTİYATLARI VƏ ONLARIN KEYFİYYƏTİNİN XARAKTERİSTİKALARI

### 1.1. SU EHTİYATLARI VƏ ONLARIN KEYFİYYƏTLƏRİ BARƏDƏ ÜMUMİ MƏLUMAT

Məlumdur ki, yer kürəsində, təxminən 16 mlrd.  $km^3$ -dan çox su vardır. Bu da planetin kütləsinin 0,25%-ni təşkil edir. Qeyd olunan suyun 13 mlrd.  $km^3$  yer qatının dərinliyində, 1,55 mlrd.  $km^3$  həcmində su isə yerin dağ süxurlarının və minerallarının tərkibində yerləşir ki, bunlarında istifadəsi hələlik mümkün deyildir. Qalan 1,45 mlrd.  $km^3$  həcmində olan su isə yer kürəsinin hidrosferasına aiddir. Yer kürəsinin su ehtiyatları hidrosferasındakı okean, dəniz, çay, göl, yeraltı, buzlaqlardakı, torpaq və atmosferdəki sular hesabına formalaşır. Hidrosferadakı 1,45 mlrd.  $km^3$  su ehtiyatı müxtəlif hissələrdə paylanması M.İ.Lvoviçin tərtib etdiyi cədvəl 1.1. – də faizlə verilmişdir. Bu cədvəldə yerin 5 km dərinliyində olan yeraltı sular nəzərə alınmışdır.

*Cədvəl 1.1*

#### *Hidrosferanın su ehtiyatı*

Hidrosferanın hissələri	Ümumi həcmə nisbətən faizlə
Okeanlar və dənizlər	94,2
Yeraltı sular	4,12
Buzlaqlar	1,65
Göllər	0,019
Torpağın nəmliyinə görə	0,006
Atmosfer suları	0,001
Çay məcrasındakı sular	0,0001
Cəmi	100

Cədvəldən görüldüyü kimi ümumi su ehtiyatının əsas hissəsini okean və dəniz suları təşkil edir ki, bu da faizlə 94,2 həcmə görə isə 1,37 mlrd.  $km^3$  təşkil edir.

İnsanların həyatı, məişəti və xalq təsərrüfatı üçün ən yararlı sular şirin sulardır. Buna görə də su ehtiyatları dedikdə şirin su ehtiyatları nəzərdə tutulur. Yer kürəsində şirin su ehtiyatları ümumi su ehtiyatlarının cüzi bir hissəsini təşkil edir və buna görə də həmin sulardan səmərəli istifadə etməklə, qorunub saxlanması bu günün əsas problemlərindən biri olmalıdır. Su ehtiyatlarının özünə məxsus xüsusiyyətləri vardır və başlıcası insanların, cəmiyyətin həyatında, təbiətin inkişafında xüsusi rol oynayır. Həyatın bütün sahələrində Sudan istifadə olunur və onsuz cəmiyyətin inkişafını təsəvvür etmək olmaz. Beləliklə, yer kürəsindəki bütün proseslərdə yer səthinin formalaşmasında, istilik balansının tənzimlənməsində su ehtiyatları xüsusi rol oynayır. Arestotel od, hava və torpaqla bərabər suyu təbiətin tərkib hissəsi hesab etmişdir.

Su ehtiyatları başqa təbii ehtiyatlara görə özünə məxsus xüsusiyyətləri vardır. Bu xüsusiyyətlərdən biri su ehtiyatı fasiləsiz olaraq bərpa olunur. Günəş enerjisi okean, dəniz və torpaq səthindən suyu buxarlandırır, buxarlanmış su atmosfərə qalxır, soyuq qatlarda kondensasiyaya uğrayaraq yağıntı şəklində yer kürəsi səthinə enir. Bu yağıntıların bir hissəsi yerüstü və yeraltı axınları yaradır və yenidən okeanlara, dənizlərə tökülür, bir hissəsi isə təkrar buxarlanırlar. Beləliklə, təbiətdə su dövrəni daima təkrar olunur.

Azərbaycan Respublikasının ərazisi *8642 min* hektar təşkil edir ki, bununda *4175 min* hektarı kənd təsərrüfatına yararlı torpaqlardır. Hazırda bu torpaqlardan *1351 min* hektarı suvarılır. Respublika ərazisinin *1040 min* hektarı və ya *12%* - ni meşə altında olan torpaqlardır.

Dünyada *11* iqlim növü mövcuddur ki, bunun da *9* Azərbaycan Respublikası ərazisində vardır. Beləliklə, respublika ərazisi quru, rütubətli subtropik, arid dağlıq zonalara bölünür ki, burada da torpaq – bitki, heyvanat aləminin məskunlaşmasına və inkişafına şərait yaradır. Qeyd olunan şərait yağıntıların miqdarından, yağma vaxtından və



xarakterindən, buxarlanma dərəcəsindən asılıdır. Buxarlanma isə temperatur rejimindən, küləkdən, havanın nəmliyindən, torpaq və bitkilərin növündən və digər amillərdən asılı olaraq baş verir. Respublika ərazisində orta illik temperatur  $12-15^{\circ}S$ , yağıntıların illik miqdarı  $200-450\text{ mm}$  və səthdən olan buxarlanma isə  $1000-1200\text{ mm}$  təşkil edir.

Ümumiyyətlə, təbii sərvətləri ilə zəngin olan Azərbaycanda su ehtiyatları məhduddur. Ona görə də, respublikamız su ilə az təminatlı regionlardan sayılır. Qonşu Zaqafqaziya respublikaları ilə müqayisədə Azərbaycan öz yerli su ehtiyatlarına görə axırıncı yerdədir. Əgər Gürgüstanda daxili su ehtiyatları  $85\%-ə$ , digərində  $82\%-ə$  bərabədirsə, respublikamızın ərazisində cəmi  $28\%-dir$ . Beləliklə, Azərbaycanın illik su balansının  $40\%-i$  Gürcüstanın və  $28\%$  - i isə o biri respublikanın payına düşür.

Mövcud su ehtiyatlarına dair məlumatların analizi nəticəsində demək olar ki, respublikanın su ehtiyatlarının əsas hissəsini Kür, Araz və Samur çayları, hövzələri təşkil edir. Su ehtiyatlarının qalan hissəsi xırda çayların hövzələri, süni və təbii göllər, bulaqlar və yeraltı suların payına düşür.

Hələ bu yaxınlara qədər minerallığı  $1,0\text{ q/l-ə}$  qədər olan sular suvarma üçün yararlı hesab olunurdu, lakin antropogen təsirlər nəticəsində su mənbələrində suvarma suyunun keyfiyyəti pisləşməkdə davam edir. Həm də su ehtiyatlarının məhdudluğu üzündən yeni su mənbələrindən (kollektor – drenaj, dəniz, tullantı suları və s.) istifadə olunması variantlarına ehtiyac artmaqdadır. Bununla əlaqədar olaraq son  $20-30$  ildə başqa ölkələrdə olduğu kimi, bizdə də suvarma suyunun keyfiyyətinin yaxşılaşdırılması üzərində ardıcıl olaraq elmi – tədqiqat işləri aparılır. Alınmış nəticələr göstərir ki, suvarma suyunda duzların buraxıla bilən miqdarı torpağın mexaniki tərkibindən, onun su – fiziki, fiziki – kimyəvi xüsusiyyətlərindən, bitkilərin duza davamlılığından, ərazinin drenləmə dərəcəsindən və s. şərtlərdən asılıdır.

Suvarma suyunun keyfiyyətinin pisləşməsi ətraf mühitə

və ekoloji sistemə öz mənfi təsirini göstərir. Məişət – kommunal, istehsalat, kənd təsərrüfatının tullantı suları vasitəsi ilə su hövzələrinə müxtəlif toksik maddələr atılır və bunun nəticəsində də ekoloji sistemdə struktur dəyişiklikləri yaranır.

Məlumdur ki, aqroekoloji sistemin normal fəaliyyət göstərməsi üçün kimyəvi tərkibinə görə zərərsiz olan su tələb olunur. Suyun keyfiyyəti aqroekoloji sistemin stabilliyin ən vacib göstəricisidir. O, torpağın münbitliyinə, kənd təsərrüfatı bitkilərinin su tələbatına, məhsuldarlığa və onun keyfiyyətinə təsir göstərir. Eyni zamanda suvarma suyunun keyfiyyəti hidromeliorativ sistemlərdə qurğuların materiallarının saxlanılmasına və onların uzunömürlülyünə də təsir göstərir. Bu deyilənlərə əsasən, suvarma suyunun keyfiyyətinin qiymətləndirilməsi üçün ekoloji meyarlardan istifadə olunur.

Ekoloji meyarlar ətraf mühitin öbyektlərinin mühafizəsi nöqtəyi - nəzərdən onların çirklənməsinin qarşısının alınması və sanitar – gigiyena təhlükəsizliyinin təmin edilməsi, kənd təsərrüfatı istehsalı sahəsində isə onların yerüstü və yeraltı su mənbələrinə təsirinin qiymətləndirilməsinə xidmət edir.

## **1.2. ÇAYLARDA SU EHTİYATI**

İnsan həyatında, məişətdə və xalq təsərrüfatında çay sularının əhəmiyyəti böyükdür, ən yararlı və faydalı su ehtiyatıdır. Bunlar su təsərrüfatının bütün sahələrində, suarmada, hidroenergetikada və su təchizatında geniş istifadə olunur.

Okeanlar, dənizlər, yer və atmosfer arasında fasiləsiz rübubət mübadiləsi prosesinə yer kürəsindəki su dövrəni deyilir. Su balansının və çay axımının formalaşmasında su dövrəni mühüm rol oynayır. Belə ki, okean və dəniz səthindən şiddətli küləklərlə və yüksək sürətli hava hərəkəti ilə

quru səthə gətirilən su buxarı yağıntı şəklində yenidən okean, dəniz və yer səthinə qaydır. İldə yer kürəsi səthindən orta hesabla 525 min km<sup>3</sup> su buxarlanır. Bu buxarlanmanın əsasını okean və dəniz səthindən buxarlanma təşkil edir.

Yer kürəsi səthindən buxarlanan suyun miqdarı onun üzərinə düşən yağıntının miqdarına bərabərdir ki, buna da yer kürəsinin su balansını tənliyi deyilir.

$$E_0 + E_2 = x_0 + x_2 \quad (1.1)$$

Burada  $E_0 = x_0 + y$  – okean və dəniz səthindən buxarlanan suyun miqdarı;

$E_2 = x_2 + y$  – quru səthdən buxarlanan suyun miqdarı;

$x_0$  – okean və dəniz səthinə düşən yağıntuların miqdarı;

$x_2$  – quru səthə düşən yağıntuların miqdarı;

$y$  – okean və dənizlərə daxil olan yerüstü və yeraltı axımların miqdarıdır.

Çay axımını yerüstü axımla müəyyən olunur və onun suyuğım hövzəsinin su balansını tənliyi ilə xarakterizə olunur. Bu tənlik aşağıdakı kimidir:

$$x + c + d = y_0 + E + Z \quad (1.2)$$

Burada  $x + c + d$  – su balansını tənliyinin mədaxil

$y_0 + E + Z$  isə onun məxaric hissələridir.

$x$  – atmosfer yağıntısı;

$c$  – torpağın nəmliyi;

$d$  – qonşu hövzələrdən gələn yeraltı su axımı;

$y_0$  – çay axımı;

$E$  – buxarlanma;

$Z$  – qonşu hövzələrə axıb gedən yeraltı su axımıdır.

Çoxillik müşahidələrə əsaslanaraq hesab etmək olar ki, çay hövzəsinə daxil və xaric olan yeraltı sular təqribən bir – birinə bərabər ( $d = z$ ) olur və torpağın nəmliyi isə digər parametrlərlə müqayisədə kiçik olduğundan nəzərə alınmasa,

onda çay hövzəsinin su balansı tənliyi aşağıdakı kimi

$$y_0 = x - E \quad (1.3)$$

Dünya ərazisində çay axımının çox olmasına baxmayaraq, onun paylanması qeyri – bərabərdir və ərazilərdə tələbatı tam ödəmir. Müşahidələrə əsasən çay axımının əsas hissəsi (85%-ə qədəri) ölkələrin az əhalisi olan rayonlarına düşür. Bu da xalq təsərrüfatının yüksək inkişafını təmin etmir və əhalinin su tələbatının ödənilməsində çətinlik yaradır.

Cədvəl 1.2-də keçmiş Sovet Respublikalarında çay axımı ehtiyatının paylanması göstərilmişdir. Cədvəldən görüldüyü kimi, bu respublikalarda çay axımı qeyri – bərabər paylanmışdır. Cədvələ əsasən çay axımı ən az Türkmənistan Respublikasıdır (0,46 km<sup>3</sup>/il). Sonrakı yerləri isə Moldova, Azərbaycan, Estoniya və digərləri tutur. Bu respublikalarda illik yerli çay axımı ardıcıl olaraq 0,81, 8 və 11,9 km<sup>3</sup>-dur. Ən yaxşı yerli axım suları Rusiyada (4021 km<sup>3</sup>), Qazaxstanda (53,5 km<sup>3</sup>), Gürcüstanda (52,6 km<sup>3</sup>), Tacikstanda (52,2 km<sup>3</sup>), Ukrayna (49,4 km<sup>3</sup>) ərazilərində qeydə alınmışdır.

Axım layının qiymətlərinə görə axım modulu tərtib olunur. Axım modulu çay hövzəsinin 1km<sup>2</sup> sahəsindən gələn su sərfinə görə xarakterizə olunur:

$$q = \frac{1000Q}{F} \quad (1.4)$$

Burada  $q$  - axım modulu, l/san km<sup>2</sup>

$Q$  – orta sərf, m<sup>3</sup>/san;

$F$  – çay hövzəsinin sahəsidir, km<sup>2</sup>

Axım layı çay axımının həcmninə görə hövzədə bərabər paylanmasını ifadə edir:

$$h = \frac{W}{10^6 F} \quad (1.5)$$

Burada  $h$  – axım layı, mm;

$W$  - çay axımıdır, km<sup>3</sup>

Axım layının müşahidə illərindəki orta qiyməti axım norması adlanır. Avropanın şimalında axım normasının qiyməti 300-500mm, cənubda, Xəzər dənizi sahillərində onun qiyməti 5-10mm-ə qədər azalır və Qafqaz dağları ərazisində axım normasının qiyməti 1500-2000mm-ə çatır.

Azərbaycan ərazisində axımın paylanması iki qanunauyğunluq müşahidə olunur. Birincisi, yüksəklik artdıqca axım layı da artır, ikincisi isə onun qiyməti şimal – qərbdən cənub-şərq istiqamətində azalır.

Respublika ərazisində ən böyük sululuq Baş Qafqaz silsiləsinin Cənub yamacının yüksək dağlıq zonasında müşahidə olunur. Bu zonada orta illik axım modulunun qiyməti 45l/san km<sup>2</sup> və yaxud 1500mm axım normasına bərabərdir. Yüksəklik düşdükcə axım modul azalır və Alazan – Həftəran dərəsində onun qiyməti 5 l/san. km<sup>2</sup> (150mm) olur. Kür – Araz ovalığı ən azsulu yerdir. Burada axım modulunun qiyməti 0,5 l/san km<sup>2</sup>-ə qədərdir. Yağıntısı az, qruntu isə yüksək sukeçirən ərazilərdə bir Kür çayını çıxmaq şərtilə yerüstü axımı, demək olar ki, yoxdur.

Baş Qafqazın şimal – şərq yamacında axımın paylanması onun cənub yamacına görə fərqlidir. Burada cənub yamacına nisbətən yağıntı və illik axım layının qiyməti 600mm ətrafındadır. Bunun əsas səbəbi ondadır ki, şimal – şərq yamacı əsasən quru və soyuq şimal – şərq küləklərinin təsirinə uğrayır. Bundan əlavə, səbəbi həm də şimal – şərq yamacı çaylarının hövzələrinin az meşəli və daha çox sukeçirən qruntlarından ibarət olmasıdır.

Baş Qafqaz çaylarının axımı yüksəklik artdıqca artır və burada illik axım layının qiyməti 300-600 mm arasında dəyişir. Bu zonaya Qusarçay, Qudyalçay, Qaraçay və Vəlvələçayın yuxarı sahələri daxildir.

Qobustan və Xəzəryanı ovalıq zonaları respublikada ən az sulu yerlərdir. Burada yağıntılının illik miqdarı cəmi  $200-500\text{mm}$  arasında dəyişir. Ovalığa doğru axım modulunun qiyməti  $6-7 \text{ l/san km}^2$ -dən  $0,5 \text{ l/san km}^2$ -ə qədər azalır, Abşeron yarımadası yaxınlığında isə sifıra çatır.

Kiçik Qafqaz ərazisində Böyük Qafqaza nisbətən axımın paylanması daha mürəkkəbdir. Bu, birinci növbədə ərazinin mürəkkəb orografik (relyef) xüsusiyyətilə izah olunur. Axım modulunun maksimal qiyməti  $28 \text{ l/san km}^2$  həddində Gamişlı və Qapıcıq dağları rayonlarında müşahidə olunmuşdur. Kiçik Qafqaz ərazisində Böyük Qafqazın cənub yamacına nisbətən axımın yüksəkliklə əlaqədar artması xeyli zəifdir. Kiçik Qafqazın cənub – şərq yamacında (Qarabağ silsiləsindən axan çaylar) axım  $0,8-2,2 \text{ l/san km}^2$ , Naxçıvan MSSR-də isə axım  $0,8-2,8 \text{ l/san km}^2$  arasında artır.

Lənkəran ərazisində orografik şəraitin və yağıntılının paylanma xüsusiyyətlərindən irəli gələn axımın paylanması daha da mürəkkəb xarakterlidir. Burada axım şimaldan cənuba və qərbdən şərqə doğru artır. Talış silsiləsindən axan çayların hövzələrində yüksəklik artdıqca axım azalır. Peştəsər və Burovar silsiləsindən axan çayların axımı isə artır. Maksimal axım Astaracay hövzəsində, minimal axım isə Viləşçay hövzəsində müşahidə olunur. Bu çayların orta illik axımı müvafiq olaraq  $800 \text{ mm}$  və  $15-25 \text{ mm}$  arasındadır.

Lənkəranın Peştəsər və Burovar silsilələrinin arasındakı mərkəzi ərazidə axımın paylanması daha zəngindir. Burada dənizyanı sahədən Peştəsər silsiləsinin zirvələrinə doğru (cənub-şərqdən şimal – qərbə) axım  $800\text{mm}$  – dən  $100 \text{ mm}$ -ə qədər azalır. Silsilələrin təsirindən az bir məsafədə Viləşçayın axımı aşağıdan yuxarı  $400\text{mm}$ -dən  $100\text{mm}$ -ə qədər azalır.

Göründüyü kimi, respublika ərazisində orta illik axım təxminən sıfırla  $1500\text{mm}$  arasında dəyişir. Onun maksimal qiyməti Böyük Qafqazın cənub yamacında, minimal qiyməti

isə yarımşəhra və düzənlik sahələrdə müşahidə olunur. Azərbaycanın öz ərazisində əmələ gələn orta illik yerli çay axımı *modulu*  $3,78 \text{ l/san km}^2$ -ə bərabərdir.

Azərbaycanda, qonşu respublikalarla müqayisədə yağıntı xeyli azdır, buxarlanma isə çoxdur. Bu, respublikamızın ərazisində çay axımının əmələ gəlməsində öz təsirini göstərir. Azərbaycanda 8350-yə qədər çay vardır. Bunların əksəriyyəti kiçik (*uzunluğu 5 km-dən az*), az suludur. Uzunluğu 50 km-dən çox olan çayların sayı cəmi 64-dür.

Kür və Araz çayları respublikamızın əsas su arteriyalarıdır. Azərbaycan ərazisinin təxminən 75% - Kür çayı hövzəsinə daxildir. Buraya yalnız onun şimal – şərq hissəsi (Samur – Pirsəqət çayları) və Lənkəran (Bolqarçay - Astarəçay) daxil deyildir. Kür çayı Qafqazda ən böyük çaydır. O, Türkiyə ərazisindən başlayaraq Xəzər dənizinə tökülür, uzunluğu 1515 km, suyğun hövzəsinin sahəsi 188 min km<sup>2</sup>, Salyan şəhəri yaxınlığında orta illik sərfi  $514 \text{ m}^3/\text{san-yə}$  bərabərdir. Respublikamızın ərazisində Kür çayına sağ tərəfdən Ağstafaçay, Zəyəmçay, Şamxorçay, Gəncəçay, Kürəkçay, Qoşkarçay, Xaçınçay və s. , sol tərəfdən isə Türyançay, Ağsuçay, Girdəmançay tökülür.

Araz çayı Kür çayının ən böyük qoludur. Onlar Sabirabad rayonu yaxınlığında birləşir. Araz çayı da Türkiyə ərazisindən başlayır, onun uzunluğu 1072 km, hövzəsinin sahəsi 101,9 min km<sup>2</sup>. Qaradonlu yaxınlığında onun orta illik sərfi  $224 \text{ m}^3/\text{san-yə}$  bərabərdir. Azərbaycan ərazisində araz çayına sağdan İran ərazisindən axan Qoturçay və qarasuçay, soldan isə Arpaçay, Naxçıvançay, Oxçuçay, Köndələnçay, Həkəriçay və s. tökülür.

Çayların qidalanma mənbələri müxtəlif olduğundan hər yarım il üzrə axımın paylanması qeyri – bərabərlik müşahidə olunur.

### 1.3. GÖLLƏRDƏ VƏ SU ANBARLARINDA SU EHTİYATLARI

Göllər təbii su mənbəyi olmaqla okeanlarla əlaqəsi yoxdur. Göllər yaranmasına görə müxtəlif qruplara bölünürlər. Bunlardan vəndli, çalalı və bəndli çalalı gölləri göstərmək olar. Bu göllərin əmələ gəlmə xarakterləri aşağıdakı kimidir:

**Bəndli göllər** – əsasən təbii uçqunlar vasitəsilə əmələ gəlir;

**Çalalı göllər** – vulkanik sürtüşmələrdən yer kürəsində baş verən tektonik proseslərdən (zəlzələ), buz yataqlarının dağıdıcı təsirindən, yeraltı buzlu layların ərimeyi və dağ süxurlarının küləklə sovrulması nəticəsində əmələ gəlir;

**Bəndli çalalı (qarışıq) göllər** – bu göllərin əmələ gəlməsi yuxarıda izahı verilən hər iki göllərin yaranması şəraitində ola bilər. Bu göllərin əmələ gəlməsində hər hansı səbəb başlıca rol oynaya bilər. Buna misal olaraq Ladoqa və Oneqa göllərini göstərmək olar. Burada başlıca səbəb tektonik prosesin yaranması olmuşdur.

Göllər axarlı və axarsız olurlar. Axarlı göllər çayların qidalanma mənbəyi kimi qiymətləndirilə bilər. Axarsız göllərdə isə göldən axın olmur və çaylar su götürür.

Azərbaycan ərazisində 250-dən çox sahəsi 10 min m<sup>2</sup> – dən çox sahəsi olan göl vardır. Bunlardan Göygöl, Maralgöl, Naxalıq, Acınohur, Böyük və Kiçik Alagöl, Sarısu, Qanlı, Dəvəbatan, Ağzıbir və s. gölləri göstərmək olar.

Son illərdə dünyanın bütün ölkələrində su anbarları yaradılır və bunlarda çayın təbii axımından daha səmərəli və məqsəduyğun istifadə olunur. Yəni su anbarı vasitəsilə çayın təbii axımı hər hansı tələbata (suvarma, hidroenergetika, su təchizatı və s.) uyğun nizamlanır və daşqın zamanı sel sularını özündə yığaraq, yaranacaq fəlakətin qarşısını alır. Dünyanın ən böyük su anbarı Uqandada Viktori – Nil çayı üzərindəki Oyen – Fols su anbarıdır ki, onunda həcmi



204,2 km<sup>3</sup>, su güzğüsünün sahəsi 76 min km<sup>2</sup>, təşkil edir. Sonrakı yerləri Bratski su anbarı (Rusiya) 169,4 km<sup>3</sup>, Koriba 160,3 km<sup>3</sup>, (Zambezi) Asuan 157 km<sup>3</sup> (Kanada) və s. tutur. Azərbaycanca isə ən böyüyü Mingəçevir su anbarıdır ki, onunda həcmi 16070,0 mln. km<sup>3</sup>- dir. Burada Azərbaycan Respublikasında istismara verilmiş su anbarlarının geniş təsnifatının verilməsi məqsədəuyğundur.

Azərbaycanda ümumi həcmi 21456,8 mln. m<sup>3</sup> olan 41 istismar edilən su anbarları mövcuddur. Azərbaycanın su anbarları təyinatına, rejim xarakteristikasına, parametrlərinə və təbii şəraitə təsirinə görə müxtəlifdir. Su anbarlarının istifadə xarakterinə görə təsnifatı cədvəl 1.3-də, həcm və sahəsinə görə cədvəl 1.4-də, dərinliyinə görə cədvəl 1.5-də və nizamlanma xarakterinə görə cədvəl 1.6-da verilmişdir.

Azərbaycanın su anbarlarının hidroloji öyrənilməsinə Milli Elmlər Akademiyasının Coğrafiya İnstitutu tərəfindən 50-ci illərin ortalarında başlanmışdır. 1959-1961-ci illərdə Azərbaycanın göl və su anbarlarının tədqiqi üçün kompleks ekspedisiyalar təşkil olunmuşdur. Sonrakı illərdə respublikada su anbarlarının hidrologiyasının öyrənilməsi, su hövzələri sahillərinin də dəyişikliyə uğramasının, hövzənin lillənməsinin öyrənilməsi üzrə bir sıra tədqiqatlar aparılmışdır. «Azərbaycanın su anbarlarının kadastrı» tərtib edilmiş və 1983-cü ildə Azərbaycan Elmi – Tədqiqat Su Problemləri İnstitutunda su anbarlarının texniki pasportlaşdırılması yerinə yetirilmişdir. Azərbaycanda daha iri su anbarlarının rejimi üzrə daimi müşahidələr aparılır.

Bununla da, respublikada su anbarlarının müəyyən öyrənilmə təcrübəsi toplanılmışdır ki, bu da elmi tədqiqatların davam etdirilməsi, genişləndirilməsi və dərinləşdirilməsi üçün alimlər qarşısında böyük imkanlar açmışdır.

**İstifadə xarakterinə görə Azərbaycanın su anbarlarının təsnifatı**

№	Su anbarı	Tam həcmi mln. m <sup>3</sup>	İstifadənin əlavə xarakteri
1	2	3	4
<b><i>Enerji təyinatlı su anbarları</i></b>			
1	Şəmkir	2677	İrriqasia, su təchizatı, balıq təsərrüfatı
2	Mingəçevir	16070	İrriqasia, su təchizatı, nəqliyyat, rekreasiya, balıq təsərrüfatı
3	Varvara	62	Su təchizatı
4	Tərtərçay	565	İrriqasia, balıq təsərrüfatı
5	Araz	1350	İrriqasia, su təchizatı, balıq təsərrüfatı
Cəmi:		20724	
<b><i>İrriqasiya təyinatlı su anbarları</i></b>			
6	Ağstafaçay	120,00	Balıq təsərrüfatı
7	Axıncaçay	14,00	Balıq təsərrüfatı
8	Xatunlu	4,10	Balıq təsərrüfatı
9	Göy-göl	6,60	Balıq təsərrüfatı
10	Azər-Əhmədli	1,40	Balıq təsərrüfatı
11	Şıxlar	1,20	Balıq təsərrüfatı
12	Safikürd	3,40	Balıq təsərrüfatı
13	Madaqız	5,86	Balıq təsərrüfatı
14	Xaçınçay	23,33	Balıq təsərrüfatı
15	Ağdamkənd	1,60	Balıq təsərrüfatı
16	Nohurqışlaq	12,60	Balıq təsərrüfatı
17	Aşıq-Bayramlı	3,60	Balıq təsərrüfatı
18	Yekəxana	9,00	Balıq təsərrüfatı
19	Cavanşir	4,30	Balıq təsərrüfatı
20	Hacı-Qadirli	1,22	Balıq təsərrüfatı
21	Arpaçay	150,00	Balıq təsərrüfatı
22	Bata-bat «0»	1,60	Balıq təsərrüfatı
23	Bata – bat «2»	1,20	Balıq təsərrüfatı

1	2	3	4
24	Xok –Göl	1,20	Balıq təsərrüfatı
25	Uzun -Oba	9,00	Balıq təsərrüfatı
26	Sirab	12,70	Balıq təsərrüfatı
27	Qahab-göl	1,10	Balıq təsərrüfatı
28	Nehrəm göl	6,00	Balıq təsərrüfatı
29	Köndələnçay «3»	3,90	Balıq təsərrüfatı
30	Köndələnçay «1»	2,40	Balıq təsərrüfatı
31	Aşağı Köndələnçay	9,50	Balıq təsərrüfatı
32	Ceyranbatan	186,00	Su təchizatı
33	Zoqolovoçay	3,38	Su təchizatı
34	Pirsaat	16,90	Su təchizatı
35	Bolqarçay	6,00	Su təchizatı
36	Mişarçay	2,10	Su təchizatı
37	Viləşçay	46,00	Su təchizatı
38	Babasər	2,03	Su təchizatı
39	Maşmudavar	1,62	Su təchizatı
40	Yuxarı Xanbulançay	52,00	Su təchizatı
41	Lovain	6,3	Su təchizatı
	Cəmi	732,81	

**Cədvəl 1.8**

***Azərbaycanın su anbarlarının həcm və sahəsinə görə təsnifatı***

№	Su anbarı	Tam həcmi mln. m <sup>3</sup>	Güzgü sahəsi, km <sup>2</sup>	Fiktiv dərindənlik V/F, m
1	2	3	4	5
<b><i>Böyük (1km<sup>3</sup>-dan çox)</i></b>				
1	Mingəçevir	16,07	605,00	26,56
2	Şəmkir	2,677	115,95	23,08
3	Araz	1,350	145,00	9,35
<b><i>Orta (1,0....0,1 km<sup>3</sup>)</i></b>				
4	Tərtərçay	0,565	13,85	40,79
5	Ceyranbatan	0,186	11,70	15,89
6	Arpaçay	0,150	6,03	24,88

1	2	3	4	5
7	Ağstafaçay	0,120	6,38	18,81
8	Varvara	0,0620	21,40	2,89
9	Yuxarı Xanbulançay	0,0520	2,60	20,00
10	Viləşçay	0,0460	2,50	18,40
11	Xaçınçay	0,0230	1,76	13,07
12	Pirsaat	0,0169	2,34	7,22
13	Axıncaçay	0,0140	0,92	15,22
14	Nohurqışlaq	0,0126	2,40	5,25
15	Sirab	0,0127	1,54	8,25
16	Bolqarçay	0,0120	2,00	6,00
<b><i>Kiçik (0,01.....0,001 km<sup>3</sup>)</i></b>				
17	Aşağı Köndələnçay	0,0095	1,53	6021
18	Uzun -Oba	0,0090	1,15	7083
19	Yekəxana	0,0090	1,02	8,82
20	Göy-göl	0,00660	0,34	19,41
21	Lovain	0,00630	1,25	5,04
22	Mahmudavar	0,00621	0,64	9,70
23	Nehrəm - göl	0,00600	0,85	7,05
24	Madaqız	0,00586	0,60	9,77
25	Cavanşir	0,00430	0,77	5,88
26	Xatunlu	0,00410	0,75	5,47
27	Köndələnçay	0,00390	0,52	7,50
28	Aşıq-Bayramlı	0,00360	0,80	4,50
29	Safikürd	0,00340	0,50	6,80
30	Zoqolovoçay	0,003376	,52	6,49
31	Köndələnçay «1»	0,00210	0,40	–
32	Mişarçay	0,00210	0,84	2,50
33	Babasər	0,00203	0,38	5,34
34	Ağdamkənd	0,00160	0,50	3,20
35	Bata-bat «0»	0,00160	0,18	8,89
36	Hacı Qadirli	0,00122	0,18	6,56
37	Şıxlar	0,00120	0,25	4,80
38	Xok Göl	0,00120	0,24	5,00
39	Bata – bat «2»	0,00120	0,16	7,50
40	Qahab göl	0,00110	0,26	4,23

41	Azər Əhmədli	0,00104	0,30	5,20
----	--------------	---------	------	------

**Cədvəl 1.9**

**Azərbaycanın su anbarlarının dərinlik üzrə təsnifatı**

№	Su anbarı	Dərinliyi, m		Morfoloji göstərici, $H^2/F$	1 m dərinlikdə həcm artımı $V_{təp}/H$ , mln.m <sup>3</sup>
		Ən böyük, $H_1$	Orta H		
1	2	3	4	5	6
<b>Çox dərin (H=100m)</b>					
1	Tərtərçay	103,0	40,8	$0,12 \times 10^{-3}$	5,48
<b>Dərin (H=100m)</b>					
2	Mingəçevir	75,0	26,0	$0,001 \times 10^{-3}$	214,27
3	Arpaçay	60,0	25,0	$0,1 \times 10^{-3}$	2,50
4	Ağstafaçay	50,5	18,8	$0,05 \times 10^{-3}$	2,37
<b>Orta dərinlikdə (H=40 ..20m)</b>					
5	Xaçınçay	37,0	13,10	$0,09 \times 10^{-3}$	0,62
6	Viləşçay	32,5	18,40	$0,13 \times 10^{-3}$	1,42
7	Araz	27,0	9,33	$0,0006 \times 10^{-3}$	50,00
8	Madaqiz	27,0	9,80	$0,16 \times 10^{-3}$	0,22
9	Yuxarı Köndələnçay	25,5	6,50	$0,027 \times 10^{-3}$	0,37
10	Ceyranbatan	23,6	13,60	$0,015 \times 10^{-3}$	7,80
11	Zoqolovoçay	23,45	6,49	$0,081 \times 10^{-3}$	0,14
12	Yekəxana	21,2	10,0	$0,098 \times 10^{-3}$	0,42
13	Sirab	20,7	10,00	$0,06 \times 10^{-3}$	0,61
14	Nohurqışlaq	20,0	6,30	$0,016 \times 10^{-3}$	0,63
15	Pirsaat	18,3	7,20	$0,022 \times 10^{-3}$	0,92
16	Uzun – oba	17,0	5,60	$0,02 \times 10^{-3}$	0,53
17	Lovain	16,2	5,04	$0,02 \times 10^{-3}$	0,39
18	Bolqarçay	15,2	6,00	$0,018 \times 10^{-3}$	0,79
19	Mehrəm göl	14,7	5,00	$0,029 \times 10^{-3}$	0,41
20	Safikürd	14,05	8,50	$0,14 \times 10^{-3}$	0,24
21	Varvara	14,0	3,04	$0,0004 \times 10^{-3}$	4,43
22	Köndələnçay «1»	12,0	5,30	$0,07 \times 10^{-3}$	0,18

23	Bata –bat»2»	12,0	7,40	$0,34 \times 10^{-3}$	0,10
24	Xok göl	11,5	5,00	$0,1 \times 10^{-3}$	0,10
1	2	3	4	5	6
25	Ağdamkənd	10,6	3,20	$0,02 \times 10^{-3}$	0,15
26	Babasər	10,2	3,70	$0,036 \times 10^{-3}$	0,20
27	Bata -bat	10,0	8,80	$0,43 \times 10^{-3}$	0,16
<b>Dayaz (H=10m)</b>					
28	Mahmudavar	9,90	2,50	$0,01 \times 10^{-3}$	0,16
29	Göy-göl	9,80	9,10	$0,24 \times 10^{-3}$	0,67
30	Aşıq Bayramlı	9,00	4,50	$0,025 \times 10^{-3}$	0,40
31	Azər Əhmədli	8,80	6,50	$0,23 \times 10^{-3}$	0,14
32	Hacı Qadirli	8,50	5,85	$0,044 \times 10^{-3}$	0,51
33	Cavanşir	6,00	4,20	$0,068 \times 10^{-3}$	0,18
34	Qahab Göl	9,00	7,30	$0,27 \times 10^{-3}$	0,12
35	Şıxlar	5,80	4,80	$0,092 \times 10^{-3}$	0,21
36	Mişarçay	3,45	2,50	$0,0074 \times 10^{-3}$	0,61

**Cədvəl 1.10**

***Azərbaycanın su anbarlarının nizamlanma xarakterinə görə təsnifatı***

№	Su anbarı	Nizamlanma xarakteri	İşlənmə dərinliyi A,m
1	2	3	4
<b><i>Tez işlənən (A=100...50m)</i></b>			
1	Tərtərçay	çoxillik	64,00
<b><i>Orta işlənən (A=50...20m)</i></b>			
2	Arpaçay	mövsümi	39,25
3	Yuxarı Xanbulançay	mövsümi	38,50
4	Ağstafaçay	mövsümi	29,50
5	Axıncaçay	mövsümi	22,00
6	Xaçınçay	mövsümi	19,90
7	Viləşçay	mövsümi	17,60
8	Sirab	mövsümi	15,60
9	Mingəçevir	çoxillik	15,20
10	Babasər	mövsümi	15,04
11	Aşağı Köndələnçay	mövsümi	15,00
12	Şəmkir	mövsümi	15,00
13	Nehrəm göl	mövsümi	14,70

14	Ceyranbatan	çoxillik	13,70
15	Araz	çoxillik	13,20
16	Safikürd	Mövsümi	12,80
17	Köndələnçay «3»	Mövsümi	12,50
18	Lovain	Mövsümi	12,00
19	Uzun – oba	Mövsümi	12,00
20	Zoqolovoçay	Mövsümi	11,15
21	Köndələnçay «1»	mövsümi	10,15
22	Xok göl	sutkalıq	10,00
23	Yekəxana	Mövsümi	9,20
24	Bolqarçay	Mövsümi	8,90
25	Xatunlu	Mövsümi	8,10
26	Azər Əhmədli	Mövsümi	8,00
27	Nohurqışlaq	Mövsümi	7,70
28	Bata – bat	Mövsümi	7,40
29	Pirsaat	Mövsümi	7,30
30	Mahmudavar	Mövsümi	7,00
31	Göy-göl	Mövsümi	7,00
32	Qahab göl	Mövsümi	7,00
33	Cavanşir	Mövsümi	6,50
34	Hacı Qadirli	mövsümi	6,50
<b><i>Kvazidayanlıq (A= 6m)</i></b>			
35	Ağdamkənd	mövsümi	6,00
36	Varvara	sutkalıq	5,90
37	Şıxlar	mövsümi	5,80
38	Madaqız	sutkalıq	5,80
39	Aşıq Bayramlı	mövsümi	5,00
40	Mişarçay	mövsümi	3,25
41	Bata – bat «0»	mövsümi	2,00

Respublikada hidroloji müşahidə məntəqələri şəbəkəsi ilə 41 su anbarından 6-sı əhatə olunmuşdur (cədvəl 1.11).

Müşahidə məlumatları qısa müddətli (sutkalıq, ongünlük, aylıq) və uzunmüddətli (rüblük, illik) proqnozlarla 6 su anbarını (onlardan 4-ü enerji təyinatlıdır) əhatə etmişdir. Operativ məlumatlar Sudan istifadə planlarının tərtibində istifadə edilir. Bu da əsasən energetika, irriqasiya, balıq təsərrüfatı kimi sahələi əhatə edir.

**Cədvəl 1.11**

**Azərbaycan su anbarlarının yerləşmə rayonlarında faliyyət göstərən hidrometeoroloji müşahidə məntəqələri**

Nö	Su anbarları	Məntəqənin yerləşmə yeri
1	Ceyranbatan	S.t.d Ceyranbatan
2	Mingəçevir	Mingəçevir şəh. Göl stansiyası
3	Ağstafaçay	Musagöy kəndi
4	Axıncaçay	Ağdam kəndi
5	Göy göl	Suqəbuledicidə
6	«Araz» hidroqovşağının su anbarı	Naxçıvan şəhəri

Beləliklə, su anbarlarına hidrometeoroloji xidmətin yaxşılaşdırılması üçün iri su anbarlarında hidroloji müşahidə şəbəkəsinin genişləndirilməsi ilə yanaşı, sahə şəbəkəsinin də inkişaf etdirilməsi vacibdir. Bu şəbəkənin funksiyasına hidroqovşağın yuxarı və aşağı byeflərində səviyyənin dəyişdirilməsi, sərf komponentlərinin təyini, həm də etibarlılığın və məlumatların dəqiqliyinin yüksəldilməsinə xidmət edir.

Azərbaycan çox su resurslarına malik deyil. Bununla əlaqədar olaraq respublikada ölkə iqtisadiyyatının inkişafı su təsərrüfatı tikintisinin həcminin artırılması ilə sıx əlaqədardır. Yeni təsərrüfatçılıq sistemə keçid şəraitində, əkin üçün yararlı torpaq sahələrində dəmyə əkinçiliyi tamamilə aradan qaldırılmaqla, suvarma əkinçiliyinin artırılması tələb olunur.

Azərbaycanda irriqasiyanın inkişafının başlanğıcı IV – VI əsrlərə aiddir. Qədim vaxtlardan Lənkəran ovalığında su təchizatı mənbələri kimi «istilik» adlandırılan və payız – qış dövründə su ilə dolan məcradan kənar su hövzələrindən istifadə edilmişdir. Azərbaycanda XX əsrdə onların sayı 300-dən çox olmuşdur. Süni sututarların yaradılmasına ötən yüzilliyin birinci yarısından başlanmışdır. Birinci irriqasiya su anbarlarının – Mingəçevir su anbarının tikilməsinə 1957-ci ildə başlanılmışdır (həcmi  $16,07km^3$ ). Sonralar isə 37 su anbarı istismara verilmişdir.



Azərbaycanda ilk SES Varvara su anbarında 1950-ci ildə yaradılmışdır.

Azərbaycanın su anbarları respublika ərazisində qeyri – bərabər paylanmışdır. Su anbarlarının sayı Araz su təsərrüfatı rayonunda çox, Xəzəryanı rayonlarda isə azdır. Mingəçevir su təsərrüfatı rayonunda 7978,55 mln.m<sup>3</sup> su ehtiyatı toplanmışdır ki, bu da su anbarlarının ümumi faydalı su tutumunun 72%-ni təşkil edir.

**Mingəçevir su anbarı.** Kür çayının orta axarında yerləşərək ölkənin iri su anbarlarındanıdır. Axının nizamlanması çoxillikdir. Mingəçevir hidroqovşağının qurğularının tərkibinə məcrə və torpaq bəndlər, bəndyanı tipli HES – in təzyiq-stansiya qovşağı, səthi və dib sutullayıcıları, Yuxarı Şirvan və Yuxarı Qarabağ kanallarının suqəbulediciləri daxildir.

1951-ci ildən su anbarının hidroloji rejimi, sututarın lojasının vəziyyəti, suyun hidrokimyəvi və hidrobioloji göstəricilərinin öyrənilməsi məqsədilə müşahidələr və geofiziki tədqiqatlar [15] aparılmışdır.

Mingəçevir su anbarı yastı yuvaya bənzər fincana oxşar «Samux xəndəy»ni doldurmuşdur. Kür vadisinin su anbarı yerləşən sahəsi hövzənin dağlıq hissəsindən düşən hissəsinə keçid yeridir. Hər iki tərəfdən xəndək Bozdağ və Qocaşen dağ silsilələri ilə hüdudlanmışdır. Su anbarı rayonunda erroziya prosesləri, xüsusən yarıqan erroziyası inkişaf etmişdir. Yarıqanların çoxu Bozdağın sol yamaclarında əmələ gəlmişdir. Karst prosesləri geniş yayılmışdır. Ərazidə tədqiqatçılar tərəfindən erroziya – karst relyefinin mikromeza və mikroformaları fərqləndirilmişdir.

Mingəçevir su anbarı uzun isti yaya və yumşaq qısa malik quru subtropik iqlim zonasında yerləşir. Havanın orta illik temperaturu 14...15<sup>0</sup>S-dir. Ən aşağı temperatur yanvar - fevralda (-10<sup>0</sup>S-yə qədər, bəzən -20<sup>0</sup>S – yə qədər) müşahidə olunur. Yay dövründə orta aylıq temperatur

26...28<sup>0</sup>S olmaqla, iyul – avqust aylarında isə 41<sup>0</sup>S – yə çatmaqla, maksimum olur. Orta illik atmosfer çöküntüləri 230...340 mm-ə çatır. Yazda (may – iyun) maksimum, yanvarda isə minimum olur.

Morfometrik xüsusiyyətlərinə görə Mingəçevir su anbarının akvatoriyası 6 sahəyə bölünür. Sututarın ümumi sahəsi 9%, Kür 7%, Qabırrı 2%, Qanıx 7%, Xanabad 25%, Boğazlar 50%-ni göl hissəsi təşkil edir.

Karstlar su anbarının sol sahili üzrə Qocaşen silsiləsinin və Bozdağın yamaclarında qruplarla yerləşmişdir.

Su anbarının çayın vadisi boyunca uzunluğu 70km, eni bəndin yanında 3 km, Qanıx və Qabırrı çaylarının töküldüyü yerdə 18 km olmaqla, orta eni 8,6 km təşkil edir. Sahil xəttinin əyrilik əmsalının orta qiyməti 2,54-dir. Sahil xəttinin uzunluğu 247 km-dir. Çanağın maksimal dərinliyi bəndyanı hissədə ADS – 75 m olmaqla, orta qiyməti 26 m – dir. Suyun orta səviyyəsinin dəyişmə amplitudu 0,03..6,43 m təşkil edir. Aprel – iyunda, yaz daşqınları dövründə amplituda ən böyük qiymət almaqla, ilin qalan vaxtında 0,03...2,00m olur. Orta illik amplituda dəyişməsi 6...8 m həddindədir.

Mingəçevir su anbarı rayonunda külək rejimi musson xarakterli olmaqla şimal – qərb və cənub – şərq istiqamətində küləklər üstünlük təşkil edir. Dalğaların maksimal hündürlüyü 3m, dalğaların ən böyük təkrarlanma balı 1-dir.

Axın rejimi qeyri – stasionardır. Su anbarının başlanğıc hissəsindən bəndə qədər sututarda su axınının hərəkətindən asılı olaraq suyun sürəti azalır, Kür və Qanıx çaylarının mənşəb hissəsində axın sürəti 2 m/san – yəyə qədər azalır. Axın istiqaməti əsas çay və qolların axın şırnağının istiqaməti dibin morfologiyası və su anbarının konfigurasiyasından asılı olaraq dəyişir. Sürətlərin şaquli paylanması demək olar ki, dəyişmir. Göl hissəsində axının orta sürəti 14 m/san –yəyə qədər olduqda, dibdə 7 m/san – yə olur. Çay hissəsində axın sürəti şaquli istiqamətdə az dəyişir.

Termiki rejim dəyişkəndir. Ən isti ay avqust (suyun temperaturu  $25^{\circ}S$ ), ən soyuq ay fevraldır ( $6,5^{\circ}S$ ). Temperaturun horizontal üzrə paylanması müəyyən qanunauyğunluq mövcuddur, suyun izotermi su anbarı boyunca istiqamətlənmişdir.

Mingəçevir su anbarı üçün buzlaşma hadisəsi səciyyəvi deyil. Lakin bəzən sahillər və sututarın çay hissələrində buz qatının qalınlığı 10 sm-ə çatmaqla, donma halları qeydə alınmışdır.

Suyun rəngi sahillərin yuyulmasından, asılı hissəciklərin miqdarından, planktonların və axın cərəyanlarının inkişafından, suyun bulanıqlığından asılı olaraq dəyişir. Suyunun rəngi boz, boz – yaşıl, boz tünd, açıq – tünd, açıq – yaşıl, yaşımtil, açıq- sarı rəngədək dəyişə bilər.

**Varvara su anbarında** Mingəçevir SES-in sərfinin sutkalıq təkrar nizamlanması həyata keçirilir. Su anbarlarında aparılmış tədqiqatlar müxtəlif vaxtlarda həyata keçirilmişdir.

Hidroqovşağın qurğuları tərkibin suaşırın bənd, məcra tipli SES – nin binası, balıq təsərrüfatı sugötürücüsü, torpaq qurğular daxildir.

İqlim şəraiti Mingəçevir su anbarının yerləşmə rayonunun iqlim şəraitinə uyğundur.

Su anbarının maksimal eni 3,4 km, dərinliyi 3...14m, sol sahilin bəzi yerlərində isə dərinlik 0,5 m-dən çox olmamaqla, dayazdır.

Varvara su anbarında suyun şəffaflığı hövzənin formasından və axın cərəyanlarından asılı olaraq dəyişir. Su anbarında axın cərəyanları Mingəçevir HES-in aşağı byefinə suyun ötürülmə xarakterindən asılıdır. Böyük dərinlikdən götürülən sular (30...40m) yüksək şəffaflığı ilə seçilir, amma yüksək sürət (1,5 m/san – dən çox) su anbarının qurtaracaq hissəsində məcranın yuyulmasına və bununla da suyun bulanıqlığının artmasına səbəb olur. Su anbarının eni artdıqca, axın sürəti 0,5...0,7m/san-yə qədər azalır və məcranın yuyulmasından yaranan çöküntülərin (əsasən iri) tədricən oturması müşahidə olunur.

Sahil xətti və su anbarının ortası arasındakı şəffaflıq fərqi  $60 \text{ sm}$  [15] təşkil edir. Çoxillik dövrdə şəffaflığın maksimal qiyməti  $136 \text{ sm-dir}$ . İzoxətt meridional istiqamətə yaxındır ki, bu da sututanın rejim xüsusiyyətlərinə uyğundur. Suyun şəffaflığının artması payız gur sularından (oktyabr – noyabr) sonra başlanır və may – iyul aylarında davam edərək, yanvar – fevral aylarında maksimal qiymətə ( $7 \text{ m-ə}$  qədər) çatır. Bu yamac axınlarının olmaması və Kürəkçayın dayanıqlığı ilə əlaqədardır. Yaz – yay gur suları dövründən başlayaraq suyun şəffaflığı aşağı düşür. Az şəffaflıq dövrü 5-6 ay davam edir.

**Tərtər və Madagiz su anbarları** Tərtər çayı üzərində qurulmuşdur. 1976-cı ildə Tərtər çayı üzərində iki pilləli enerji mənbəyi olan su anbarları yaradılmışdır ki, bunlara Tərtərçay və Madaqiz su anbarları aiddir. Tərtərçay su anbarına torpaq bənd, irriqasiya – enerji məqsədilə suburaxıcı, istismar su tullayıcı, Madagiz su anbarına isə torpaq bənd, pilləli suburaxıcı və istismar su tullayıcısı daxildir.

Rayonun iqlimi mülayim isti səhra tipinə aid olmaqla, yumşaq qış və quru isti yayı ilə fərqlənir. Havanın orta illik temperaturu  $12...14^{\circ}\text{S}$  təşkil edir. Ən isti aylar iyul – avqust, havanın orta aylıq temperaturu  $26^{\circ}\text{S}$ , maksimal temperatur isə  $40^{\circ}\text{S-dir}$ . Ən soyuq ay yanvar olmaqla, orta aylıq temperatur  $1,6...2,5^{\circ}\text{S}$  təşkil edir.

Atmosfer yağıntılarının orta illik norması  $370 \text{ mm-dir}$ .

Külək rejimi musson xarakterli olmaqla, küləyin sürəti orta qiymətləri  $3...4 \text{ m/san}$  təşkil edir.

Rayon  $1000...1100 \text{ mm/il}$  hüdudunda dəyişən yüksək buxarlanma ilə xarakterizə olunur.

Tərtər çayının mənbəyi Qarabağ yaylasında yerləşir. Çay hövzəsinin sahəsi  $2650 \text{ km}^2$ -dir. Axın qarın ərinti suları, yağıntılar və qrunt sularından formalaşır. Orta çoxillik axın  $684,4 \text{ mln. m}^3$ -dir.

Su anbarı hər iki tərəfdən dərin ensiz dəre əmələ gətirən dağ yamaqları ilə əhatə olunmaqla, Tərtər çayı vadisinin *13 km-lik* hissəsini əhatə edir.

Su anbarı rayonu erroziya və karst proseslərinin inkişafı ilə müşahidə olunan böyük miqdarda tir əvə yarıqlarla xarakterizə olunur.

Su anbarı yatağının geoloji quruluşunda yura dövrünə Aid çöküntülər iştirak etməklə, tif qumdaşları, argilitlər, porfirilər, şist və əhəngdaşları, həmçinin qədim allüvial və müasir allüvial – prolüvial çöküntülərdən təşkil olunmuşlar.

Su anbarı çay boyunca sağ sahil tərəfə qabarıq formaya malikdir. Uzunluğu *14 km*, eni isə *2,5...500m* həddindədir. Orta dərinlik *41 m*, maksimal dərinlik isə *103 m* – dir. Sahil xətti giritili – çıxıntılı olmaqla, *66 km* uzunluğundadır.

Səviyyə rejimi dağ su anbarı üçün səciyyəvidir. Anbarın dolması apreldə başlayır və 3 ay davam edir. Səviyyənin enməsi iyul – avqust aylarında baş verir. İlin qalan vaxtında su anbarında suyun səviyyəsi stabil-dir. İstismar dövründə su anbarında səviyyə dəyişməsi *0,12..17m* olur.

Çöküntü axını ildə *350...360 mln m<sup>3</sup>*-dur. Axının hidroloji şəraitinin dəyişməsi çayların su anbarına tökülməsində gətirilmiş çöküntülərin intensiv çökməsinə səbəb olur. Çaylarda daşqın olduqda çöküntülərin ümumi həcmünün *40%-ə* qədəri su anbarına daxil olur, suda asılı şəkildə və digər şəkildə nəql olunan hissəciklər *5:1* nisbətindədir.

***Yuxarı – Xanbulaqçay su anbarı*** 1976-cı ildə Lənkəran massivi torpaqlarının su ilə təmin olunması məqsədilə tikilmişdir. Su anbarı Dizdör çayı üzərində yerləşir, lakin çayın suyu az olduğu (*illik axın 4,7 mln. m<sup>3</sup>*) üçün *50%-li* təminat ilində illik axını *110 mln. m<sup>3</sup>* olan Vəşəri çayı əsas qidalandırma mənbəyi olaraq qəbul edilmişdir. Suyun verilməsi *3,5 km-lik* kanalla həyata keçirilir.

Xanbulaqçay hidroqovşağının qurğularına bənd, istismar su buraxıcısı və daşqın sutullayıcısı daxildir.

Su anbarı atmosfer çöküntüləri (1200 mm/il –ə qədər) çox olan nəm subtropik zonada yerləşir. Nəm payız-qış və uzunmüddətli isti və quru yaylı, erkən yazlı periodluluqla səciyyələnir. Havanın orta illik temperaturu 14...15<sup>0</sup>S, maksimal temperatur (350-ə qədər) iyulda, minimal temperatur isə yanvarda -16<sup>0</sup>S olur.

Buxarlanma yay dövründə (iyul – avqust) maksimum 670 mm olmaqla, yağıntıdan 30 dəfə çox olur, minimum isə soyuq dövrdə (nyabr – fevral) olur və yağıntının miqdarı buxarlanmadan 5 dəfə çox olduqda baş verir.

Su anbarı rayonunda sürəti 5..10 m/san olan, sahil küləkləri (musson və briz xarakterli) cənub – şərq və şimal – qərb istiqamətində üstünlük təşkil edir.

Vəşəri çayı Lənkəran çayının sağ qolu olmaqla, 38 km uzunluğundadır və su yığıcı hövzəsinin sahəsi 169 km<sup>2</sup>-dir. Çayın axını yağıntılar hesabına formalaşır.

Su anbarı çanağının geoloji quruluşunda əsasən dördüncü və üçüncü dövr çöküntüləri iştirak edir və allüvial çınqıl – çaydaşlardan, gilcələrdən, delüvial gilcələrdən, dəniz və qədim Xəzər dəniz çöküntülərindən (gilcə, qum və çınqıl layları və linzaları olan gil, maykob lay dəstəsi süxurlar) təşkil olunmuşlar.

Su anbarının çanağı meridional istiqamətdə 4,8 km uzanmışdır. Sahil xətti güclü əyrilikli və yüksək girintili – çıxıntılı olması, yarğanların və tirələrin üstünlük təşkil etməsi ilə xarakterizə edilir. Odur ki, su anbarı kiçik ölçülü olsa da, sahil xəttinin uzunluğu 25 km-ə çatır. Su anbarının orta dərinliyi 21 m, maksimal dərinliyi isə 54 m-dir.

Su anbarında suyun səviyyəsi dəyişir. Dolma vegetasiya dövrünün sonunda başlanır və may ayına qədər 8 ay müddətində davam edir. Avqustun sonuna qədər su anbarı demək olar ki, tamamilə istifadə olunur.

Su səviyyəsinin aylıq dəyişmə amplitudu 0,01-dən 5,4 m –ə qədər dəyişir.

**Xaçınçay su anbarı** sutkalıq nizamlanan olmaqla, irriqasiya

məqsədlə 1965-ci ildə yaradılmışdır. Hidroqovşağın qurğularına torpaq bənd, istismar suburaxıcısı və daşqın sutullayıcısı daxildir.

Xaçınçay çayı Kür çayının sağ qolu olmaqla, su yığıcı sahəsi  $368 \text{ km}^2$ -dir. Çay qar ərinti suları, atmosfer yağıntıları və qrunt suları ilə qidalanır.

Su anbarının çanağı əsasən Xaçınçay çayının allüvial və delüvial süxurlardan ibarətdir. Sol yamac yer səthinə çıxan gilcələrdən və altıda yatan gilcə doldurucu qaymadaşlı çaqıllardan təşkil olunmuşdur. Qayma daş çaqıl qat altında yatan, çanağın hər iki yamacında yer səthinə çıxışı olan kristal suxur – qranitodioritlər təzahür edir.

Su anbarı Xaçınçay çayının, nisbətən yastı terras sahələri olan 2 km-lik vadisində yerləşir. Sağ sahil dikdir. Su anbarı çanağı çay boyunca sağ sahilə müəyyən qədər əyri formadadır.

**Axıncaçay üzərindəki su anbarı** mövsümi nizamlanan olmaqla, 1966-cı ildə 8700 ha sahənin su təminatının yaxşılaşdırılması məqsədilə yaradılmışdır.

Hidroqovşağın əsas qurğularının tərkibinə bənd, istismar su buraxıcısı, daşqın su tullayıcısı və əhatə dambası daxildir.

İqlim mülayim – isti olmaqla, qışı yumşaq və yayı quru isti keçir. Havanın orta illik temperaturu  $10...13^{\circ}\text{S}$ , orta aylıq qiymətlərinin dəyişməsi yanvarda  $0...0,5^{\circ}\text{S}$  və iyul – avqust aylarında  $24,6...25^{\circ}\text{S}$  həddindədir. Atmosfer yağıntılarının miqdarı  $500 \text{ mm/il}$  olmaqla, qar təsadüfi hallarda yağır. Buxarlanma  $700 \text{ mm/il}$ , nisbi rütubət  $60\%$ -dir. Musson küləklərinin sürəti  $3...4 \text{ m/san}$  keçmir.

Axıncaçay çayı Tovuzçay çayının sağ qoludur. Qidalanma mənbəyi qar – ərime suları, atmosfer yağıntıları və bulaqlarıdır. Maksimal sərf yaz dövründə müşahidə olunur və iki yüksəlişlə səciyyələnir. Qış orta səviyyəsi dekabr - fevral aylarında olur. Orta çoxillik sərf  $2.8 \text{ m}^3/\text{san}$ .

Su anbarı çanağının geoloji tərkibinə müxtəlif cinsli dördüncü dövr

çöküntüləri daxildir. Bunlara vadinin sol yamacı süxurlarının dağılmasından əmələ gələn çöküntülər və çayın qədim terras çöküntüləri aiddir. Çanağın orta hissəsi alluvial qayma daş və çaqılların altıda yatan pırfırt tuflardan və qədim sementlənmiş qumca – gilcə dolduruculu qayma daş-çaqıl qatlardan ibarətdir.

Göl-çay tipli su anbarının orta eni 400 m olmaqla, çay boyunca uzunluğu orta endə (400 m) 2,4 km-dir. Bəndin yanında isə en 600 m-ə çatır. Su anbarının maksimal dərinliyi 30 m, orta dərinliyi isə 20 m təşkil edir.

Su anbarının dolması aprel-dən başlayır və iyunda sona çatır. İyuldan yanvara qədər su anbarı tam istifadə olunur.

Səviyyənin aylıq dəyişmə amplitudası 0,32 –dən 10,27 m - ə qədər olub, ən böyük qiymət yaz dövründə qeyd olunur.

Suyun orta illik temperaturu 13<sup>0</sup>S-ə yaxındır. Ən isti ay iyulda suyun temperaturu 24<sup>0</sup>S, ən soyuq ay yanvarda isə orta aylıq temperatur 4<sup>0</sup>S təşkil etmişdir.

Axın rejimi sürətin kəskin azalması ilə dəyişməyə məruz qalır. Su anbarının başlanğıc hissəsində sürət 0,8 m/san olduğu halda, 600 m-dən sonra isə 30 sm/san-yə enmişdir.

**Ceyranbatan su anbarı.** Bakı və Sumqayıt şəhərlərində içməli və texniki suya kəskin tələbatın artması ilə əlaqədar olaraq Samur–Abşeron kanalının yenidənqurulması və Ceyranbatan su dəryaçasının yaradılması 1958-ci ildə başa çatdırılıb.

Su anbarının su tutumu 186 mln.m<sup>3</sup>, faydalı həcmi 150 mln.m<sup>3</sup>-dur. Anbarın uzunluğu 8,74 km, maksimum eni isə 2,15 km, sahil xəttinin uzunluğu 23,3 km, maksimum dərinliyi 28,5 m, ölü həcmi səviyyəsində isə 14,5 metrdir. Qidalanma mənbəyi Samur – Abşeron kanalıdır.

Ceyranbatan su anbarı içməli su mənbəyi olduğuna görə, 1960-cı il onun ətrafında üç zolaqdan ibarət sanitariya mühafizə zonası yaradılmışdır. 2001-ci ildə Ceyranbatan su anbarının 1-ci sanitariya mühafizə zonası genişləndirilərək



hasara alınmışdır. Eyni zamanda Ceyranbatan su anbarının ekoloji vəziyyətini yaxşılaşdırmaq üçün müvafiq tədbirlər (meşə salma, sututucu kanalları və s.) həyata keçirilmişdir.

**Araz su anbarı.** Araz su anbarı 1971-ci ildə istifadəyə verilmişdir. İran İslam Respublikası və Azərbaycan Respublikası ilə birgə tikilmiş bu su anbarı birgə də (paritet əsasında) energetika və suvarma məqsədilə istismar olunur.

Araz su anbarının ümumi həcmi  $1350 \text{ mln. m}^3$ , faydalı həcmi  $1150 \text{ mln. m}^3$ -dur. Su anbarının uzunluğu  $52,0 \text{ km}$ , maksimum eni  $6,1 \text{ km}$ , normal səviyyədə dərinliyi  $18,2 \text{ m}$ -dir. Beton üzlüklü Araz su anbarı bəndinin hündürlüyü  $34 \text{ m}$ , uzunluğu  $1026 \text{ m}$ , bəndin üstdən eni isə  $12 \text{ m}$ -dir.

Hidroqovşağın suburaxma qabiliyyəti  $3135 \text{ m}^3/\text{san}$  –dir.

Su anbarının istismara verilməsi ilə Azərbaycan və İran tərəfinin  $400$  min hektar suvarılan sahələri su ilə təmin edilmişdir.

Araz su elektrik stansiyasında  $4$  ədəd turbin quraşdırılmışdır. Onlardan  $2$  ədədi İran İslam Respublikası tərəfdə,  $2$  ədədi Azərbaycan Respublikası tərəfdə yerləşir. Stansiyanın bir aqreqatının suburaxma qabiliyyəti  $66,05 \text{ m}^3/\text{san}$  təşkil edir.

**Ağstafaçay su anbarı.** 1969-cı ildə tam istismara verilmişdir. Su anbarı respublikanın qərb zonasında yerləşən Qazax, Ağstafa, Tovuz və Şəmkir rayonlarında  $135 \text{ min}$  hektar suvarılan torpaqların su təminatının artırılmasını və yeni suvarılan torpaqların mənimsənilməsinə təmin etmək məqsədi ilə tikilmişdir.

Bəndin hündürlüyü  $52 \text{ m}$ , anbarın su tutumu  $120 \text{ mln. m}^3$ -dur. Bənd qovşağı çınqıllı qruntdan tökülmüş bənddən, bəndin altında yerləşən qülləli suburaxıcıdan, qəza sutullayıcısından və s. ibarətdir. Bəndin gövdəsinə  $8,0 \text{ mln. m}^3$  qrunut tökülmüş və bəndin qurğularında  $80 \text{ min m}^3$ -dan çox beton və dəmir – beton işlədilmişdir.

**Şəmkir su anbarı.** Kür çayının üzərində tikilən Şəmkir

su anbarı 1982-ci ildə istifadəyə verilmişdir. Anbarın ümumi həcmi  $2677 \text{ mln.m}^3$ , faydalı həcmi isə  $1425 \text{ mln.m}^3$ -dir.

Anbarın normal dolma səviyyəsi  $158 \text{ m}$ , ölü həcmnin səviyyəsi  $143,5 \text{ m}$ , su güzgüsünün sahəsi  $115,0 \text{ km}^2$ -dir. Onun bəndinin uzunluğu  $4500 \text{ m}$ , hündürlüyü isə  $70 \text{ m}$ -dir.

Anbardan Şəmkir, Samux, Xanlar və Goranboy rayonlarının  $46 \text{ min hektar}$  torpaq sahələrini suvarmaq üçün Şəmkir maşın kanalına iki pilləli nasos stansiyası vasitəsilə su götürülür.

Su anbarı kompleksinə daxil olan Şəmkir su elektrik stansiyasında hər birinin gücü  $190 \text{ min kVt}$  olan 2 ədəd turbin quraşdırılmışdır.

Sel daşqınları zamanı anbarın dolma ehtimalı yarandıqda bəndin qəza sel ötürücüsündən  $2700 \text{ m}^3/\text{san}$ , SES vasitəsilə  $910 \text{ m}^3/\text{san}$  suyu aşağı byefə ötürmək nəzərdə tutulmuşdur.

**Sirab su anbarı.** Məcradan kənar Sirab su anbarı Naxçıvan rayonunda 3 təsərrüfatın  $2700 \text{ hektar}$  əkin sahəsində su təminatının yaxşılaşdırmaq məqsədi ilə tikilmiş və 1979 – cu ildə istismara verilmişdir.

Anbara su mənbəyini Turyan – arxdan götürən, uzunluğu  $5,6 \text{ km}$  və sərfi  $5 \text{ m}^3/\text{san}$  olan, monolit betonla üzlənmiş kanalla verilir.

Bəndin hündürlüyü  $22 \text{ metr}$ , üstdən uzunluğu  $2,65 \text{ km}$ , həcmi isə  $12,7 \text{ mln. m}^3$ -dur.

Anbardan nizamlanmış sərf aparıcı kanala mövcud Sirab arxa verilir.

**Bənanyar su anbarı.** Məcradan kənar Bənanyar su anbarı 1988-ci ildə istismara verilmişdir.

Su anbarının tikintisi Naxçıvan və Culfa rayonlarında Əlincəçay suvarma sistemində  $795 \text{ hektar}$  yeni torpaqların suvarılmasını və  $2641 \text{ hektar}$  suvarılan torpaqların su təminatının yaxşılaşdırılmasını təmin etmişdir.

Anbarı su ilə qidalandırmaq üçün su anbarından təxminən  $7 \text{ km}$  yuxarıda Əlincə çayı üzərində suqəbuledici qurğu

və uzunluğu  $7,7 \text{ km}$  olan gətirici kanal tikilmişdir.

Anbar torpaq bənddən, suaparıcı dəmir – beton və suttulayıcı ilə birləşdirilmiş qülləli suburaxandan ibarətdir.

Bəndin maksimum hündürlüyü  $36,5 \text{ m}$ , üstədən uzunluğu  $960 \text{ m}$  və həcmi  $17,4 \text{ mln. m}^3$ -dur. Suburaxıcı  $4 \text{ m}^3/\text{san}$  sərfə hesablanmışdır. Su massivə  $12,22 \text{ km}$  uzunluğunda kanalla verilir.

**Əyriçay su anbarı.** Anbar Şəki və Qax rayonlarında  $17 \text{ min}$  hektardan çox əkin sahələrini suvarma suyu ilə təmin etmək üçün inşa edilmişdir. bənd qovşağının qurğuları tikilib başa çatdırılmış və obyektin 1-ci buraxılış kompleksi tərkibində istismara verilmişdir. Bənd qovşağı tərkibində bənd, tunel tipli qülləli suburaxıcı və daşqın suttulayıcısı və s. tikilmişdir.

Su anbardan nasos stansiyası ilə sağ və sol təzyiqli borularla suvarma massivlərinə verilir. Bəndin hündürlüyü  $23 \text{ m}$ , üstədən uzunluğu  $1,88 \text{ km}$  və həcmi  $80 \text{ mln. m}^3$ -dur.

**Viləşçay su anbarı.** Viləşçay su anbarı tikintisinin başa çatması ilə Masallı rayonunda  $11,3 \text{ min}$  hektar əkin sahələrinin suvarılması təmin ediləcəkdir. Obyektin tikintisi başa çatmaq üzrədir, bənd kompleksi qurğuları, sağ sahil kanalı, aşağı byefdə yerləşən nasos stansiyalarının tikintiləri 1-ci buraxılış kompleksi tərkibində istismara verilmişdir. Demək olar ki, massivdə suvarma və kollektor – drenaj şəbəkələrinin tikintisi də başa çatdırılmışdır.

Su anbarının həcmi  $46,0 \text{ mln. m}^3$ , bəndin hündürlüyü  $37 \text{ m}$  və üstədən uzunluğu  $3,2 \text{ km}$ -dir. Anbarın 2-ci növbəsinin tikintisində bəndin hündürlüyünün daha  $15 \text{ m}$  qaldırılması və anbarın həcmünün  $130 \text{ mln. m}^3$  –ə çatdırılması nəzərdə tutulmuşdur.

Bəndin qovşağına daş – torpaq tərkibli qruntdan tökülmüş bənd, qüllə tipli suqəbuledici, tunel tipli tikinti - istismar suburaxıcısı, açıq xəndək tipli suttulayıcı qurğular daxildir.

**Yenikənd su anbarı.** Şəmkir su anbarından  $14 \text{ km}$  aşağıda inşa

edilərək elektrik enerjisi istiehsal etmək məqsədilə 2000-ci ildə istismara verilmişdir. Anbarın ümumi həcmi 158 mln. m<sup>3</sup>, faydalı həcmi isə *136 mln. m<sup>3</sup>*-dir.

Anbarın bəndində ümumi gücü *150 min. kv*t olan 4 aqreqatın quraşdırılması nəzərdə tutulmuşdur. Hazırda onlardan *112,5 min. kv*t gücündə 3 aqrekat istismara verilmişdir.

Anbarın suyu ilə Qarasaqqal arx kanalı vasitəsilə Samux rayonunun 6 min hektar torpaq sahəsi su ilə təmin edilir.

#### **1.4. YERALTI SU EHTİYATLARI**

Yeraltı sular çay axımının yaranmasında mühüm rol oynayır. Respublikamızda elə çaylar vardır ki, onlar yeraltı sularla qidalanır. Yeraltı axım yerüstü axıma görə az çirklənməyə məruz qalır və buna görə də yeraltı sular daha şəffaf və təmiz olur. Yeraltı suların sərfi iqlim şəraitindən nisbətən asılı olduğundan, daha sabitdir və onun sərfi sulu lay qatının suvermə qabiliyyətindən asılıdır.

Yeraltı şirin su ehtiyatları əhalinin, sənayenin və kommunal təsərrüfatın su təchizatından istifadə olunmaqla yanaşı suvarmada geniş istifadə olunur. Şirin su çatışmayan rayonlarda az şorlaşmış sulardan da su təchizatında və suvarmada geniş istifadə olunur. Adətən belə suları şirinləşdirərək (duzsuzlaşdıraraq) su təchizatı üçün yararlı vəziyyətə gətirilir və onun istifadəsi isə geniş tətbiq olunur. Respublika ərazisinin fiziki-coğrafi iqlim şəraiti çay hövzəsinin geoloji quruluşu mürəkkəb olduğundan, yeraltı suların əmələ gəlməsi və bu sularla çayların qidalanması xarakteri də müxtəlifdir.

C.H.Rüstəmovun tədqiqatlarına əsasən respublikamızın dağlıq rayonlarında yeraltı axım çay hövzəsinin yüksəkliyindən asılı olaraq dəyişir. Ən az yeraltı axım Böyük Qafqazın şimal – şərq və cənub yamaclarında *600 m* yüksəkliyə qədər müşahidə olunur. Bu yüksəklikdən artıqca

yeraltı axım da artır. Cənub yamacda yüksəkliyin artması ilə əlaqədar axım daha şiddətli artır və *2000 m* yüksəklikdə yeraltı axım normasının qiyməti *600 mm-ə* çatır. Şimal – şərq yamacda yüksəklik artdıqca yeraltı axımın artması səlisdir. Burada bəzi sahələrdə bulaqlar şəklində çoxlu yeraltı suların üzə çıxması ilə əlaqədar yeraltı axım tam çay axımının xeyli hissəsini təşkil edir.

Kiçik Qafqaz çayları hövzələrinin yüksəkliyi artdıqca yeraltı axım müxtəlif həddə çatır. Burada çay hövzələri əsasən vulkanik süxurlardan (asan sukeçirdən tuflar və s.) ibarət olduğundan bəzi sahələrdə (Tərtər, Arpaçay, Bazarçay və s. çayların hövzələrində) yeraltı axım ümumi çay axımının *60-65%*-dən çoxunu təşkil edir.

Lənkəran çayları hövzələrində yüksəklik ilə əlaqədar yeraltı axımın qanunauyğunluğu fərqlənir. Məsələn olaraq, Lənkəran çayının hövzəsində yüksəklik *1000 m-ə* qədər artdıqca yeraltı axım da artır, Viləş çayının hövzəsində isə yeraltı axımın artması yalnız *400 m* yüksəkliyə qədər müşahidə olunur. Bu yüksəklikdən sonra həmin çayların yeraltı axımları yüksəklik artdıqca azalmağa başlayır. Lənkəran çaylarında yeraltı axım ümumi axımın təxminən *28%*-ni təşkil edir.

Qeyd olunduğu kimi ölkə ərazisində yeraltı suların ehtiyatı da qeyri – bərabər paylanmış və öz minerallaşma dərəcələrinə görə istər dərinlik boyunca, istər arandan dağlıq əraziyə doğru yerləşmə şəraiti, istərsə də təzyiqsiz və təzyiqli olmaları üzrə bir – birindən kəskin şəkildə fərqləndiyindən, onların ehtiyatından suvarma və su təchizatı məqsədi ilə hərtərəfli şəkildə istifadə etmək bəzən mümkün olmur.

Respublikada mövcud olan yeraltı sular çay vadilərində, artezan hövzələrində, dağətəyi zonalarda, çayların gətirmə konuslarında və məhdud strukturlarda formalaşdığından, öz kimyəvi tərkibi və minerallaşma dərəcəsinə görə bir-birindən kəskin fərqlənirlər. Əgər yeraltı su ehtiyatlarına dair mövcud məlumatı nəzərə alsaq, yeraltı şirin su

ehtiyatlarının respublika üzrə paylanması haqqında aydın təsəvvür əldə etmiş olarıq. Bu məlumata əsasən, lokal yeraltı şirin su ehtiyatları Kiçik Qafqazda Batabat ərazisində  $24,3 \text{ min m}^3/\text{gün}$ , Xankəndi ərazisində  $9 \text{ min m}^3/\text{gün}$ , çayların yataqaltı sularında  $148,6 \text{ min m}^3/\text{gün}$  təşkil edir [4].

Şirin (1,0 q/l-ə qədər) və az mineralaşmaya malik (1-3 q/l) yeraltı suların hesablanmış ehtiyatları Böyük Qafqaz qırıxıqlığının hidrogeoloji əyalətində  $241,62 \text{ min m}^3/\text{gün}$ , Şərqi Qafqaz önü artezan hövzəsində  $1784,62 \text{ min m}^3/\text{gün}$ , Kür çökəkliyində  $1884,62 \text{ min m}^3/\text{gün}$ , Kiçik Qafqaz qırıxıqlığının hidrogeoloji əyalətində  $1321,7 \text{ min m}^3/\text{gün}$  təşkil edir.

Suvarma məqsədi ilə istifadə edilən yeraltı su ehtiyatlarının əsas hissəsi artezan hövzələrinin payına düşür. Respublika ərazisində ehtiyatlardan istifadə olunan mövcud artezan hövzələrində pyezometrik basqı yer səthindən aşağıda yerləşdiyindən onlardan suyun istifadə edilməsi nasos aqreqlarının vasitəsi ilə həyata keçirilir və onlar subartezan quyularının qumla tutulması, Sulu horizontun ehtiyatının tükənməsi və s. hallar müşahidə edilmişdir. Bu cür xoşagəlməz halların baş verməməsi üçün kənd təsərrüfatının su ilə təchizatının həyata keçirilməsində istifadə olunan subartezan quyuları və başqa məqsədli quyular Meliorasiya və Su Təsərrüfatı sistemlərinin balansına verilmişdir. Respublikada müəyyən dövr ərzində istifadəyə verilmiş subartezan quyularına dair məlumatlar cədvəl 1.12-də verilmişdir.

## 1.5. DÜNYADA ŞİRİN SU EHTİYATLARI

Hidrosferada şirin su ehtiyatı  $29000 \text{ min km}^3$ -a bərabərdir ki, buda hidrosferadakı cəmi su ehtiyatının 2%-i qədərdir. Qeyd olunan su ehtiyatlarının 85% -ni buzlaqlardakı su ehtiyatı, 14%-ni yeraltı sular, 0,6%-ni göllər və su anbarlarındakı sular, 0,3%-ni torpaqda olan nəmlik hesabına yaranan sular, 0,05%-ni atmosfer suları və 0,004%-ni isə çay məcralarındakı sular təşkil edir.

**Respublikanın rayonları üzrə istismar edilən  
subartezian quyuları**

№	Rayonlar	Subartezian quyularının sayı, ədədlə	Subartezian quyularının ümumi sərfi, m <sup>3</sup> /san
1	2	3	4
1	Abşeron	4	0,028
2	Ağdam	1059	21,767
3	Ağcabədi	745	22,41
4	Ağsu	32	0,297
5	Balakən	50	0,375
6	Beyləqan	297	8,145
7	Bərdə	727	20,784
8	Dağlıq Qarabağ	338	4,42
9	Dəvəçi	1	0,002
10	Qazax	250	2,949
11	Tovuz	272	3,609
12	Gədəbəy	8	0,453
13	Şəmkir	609	12,846
14	Xanlar	512	14,129
15	Goranboy	666	17,08
16	Yevlax	50	1,536
17	Kəlbəcər	2	0,035
18	Laçın	4	0,013
19	Göyçay	4	0,022
20	İsmayıllı	48	0,331
21	Şəki	115	1,997
22	Qax	32	0,214
23	Qusar	33	0,198
24	Quba	87	0,318
25	Qəbələ	81	0,772
26	Xaçmaz	52	0,182
27	Zaqatala	69	0,534
28	İmişli	72	2,53
29	Füzuli	375	4,282
30	Cəbrayıl	142	1,3
31	Zəngilan	22	0,207

1	2	3	4
32	Qubadlı	30	0,213
33	Tərtər	169	7,361
34	Oğuz	66	0,386
35	Cəlilabad	141	0,496
36	Masallı	74	0,185
37	Naxçıvan	418	4,592

Yer kürəsinin quru sahəsi  $140 \text{ mln km}^3$ -dan çoxdur. Həmin sahələrdəki illik çay axımı təxminən  $45 \text{ min km}^3$ -a bərabərdir. Əgər Baykal və Amerikadakı göllərdə  $47 \text{ min km}^3$  həcmində şirin su varsa, onda qeyd olunan həcm bir o qədər də çox deyil. Dünyada illik çay axımının 10%-nə qədəri Amazonka çayının hesabına düşür. Çayda olan su ehtiyatları xalq təsərrüfatı üçün ən yararlı və şirin su mənbəyi hesab olunur. Çay sularından suvarmada, su təchizatında, hidroenergetikada, su yollarının inkişafında geniş istifadə olunur.

Dünyada çay suları axımı qitələr üzrə qeyri-bərabər paylanmışdır. Məlumdur ki, Avropa və Asiya ölkələrində dünya əhalisinin 70% - i yaşadığı halda, burada ümumi çay axımının 39%-i cəmləşmişdir. Yer kürəsində hər nəfərə düşən çay axımı  $10,5 \text{ min m}^3 / \text{il}$ ə bərabərdir. Hər nəfərə düşən su ehtiyatı norması 3,5 dəfə çox Amerika əhalisinə düşdüyü halda, Avropa və Asiya əhalisinə isə 2 dəfədən az düşür.

Hər nəfərə düşən çay axımı qitələr üzrə aşağıdakı kimi paylanmışdır:

*Avropada –  $4,1 \text{ min m}^3 / \text{il}$*

*Asiya –  $5,6 \text{ min m}^3 / \text{il}$*

*Afrika –  $11,3 \text{ min m}^3 / \text{il}$*

*Şimali Amerikada –  $32,2 \text{ min m}^3 / \text{il}$*

*Cənubi Amerikada –  $37,5 \text{ min m}^3 / \text{il}$*

*Avstraliyada –  $13,2 \text{ min m}^3 / \text{il-dir}$ .*



## 1.6. MEŞƏLƏR ŞİRİN SU MƏNBƏYİDİR

Su həyat üçün ən zəruri olan, dünyanın hər yerində yayılmış qeyri - üzvi birləşmiş mineraldır. Meşələrin şirin su mənbəyi olmasını bilərək dağlarda bulaqların və çayların yuxarı hissəsində yerləşən meşələrimizi qorumaqla bərabər təbii üsulla və mədəni əkinçiliklə bərpa olunmalıdır.

XIX əsrin ortalarına qədər Azərbaycanda çaylar bol sulu və keçilməz olmuşdur. O zamankı meşələrin zənginliyi bu günlə müqayisədə daha sıx və normal olmaqla yanaşı, ekoloji baxımdan ətraf mühit üçün daha əlverişli olmuşdur. Böyük Qafqaz, Kiçik Qafqaz və Talış dağlarından düzənliklərə axıb gələn dağ çaylarının əhəmiyyəti misilsiz dərəcədə qiymətə malikdir.

Həmin vaxtlar çayların bol sulu olması bir daha sübut olunur. İndi qismən qalmış meşələrdən süzülən bulaq suları həmin çayın mövsümi çaya çevrilməsinə səbəb olmuşdur. Tədricən meşələr azaldıqca çaylar qurumağa və ya müvəqqəti axara malik olmuşdur.

Məlumdur ki, dağ çaylarının düzənliklərdə quruntularının daha da saf tərkibə malik formalaşmasında böyük rolu olmuşdur. Odur ki, daha qədim şirin su mənbələrindən hesab olunan kəhrizlərin qazılması və insanların istifadəsinə verilməsi daha böyük əhəmiyyətə malik olmuşdur. Kəhriz suları soyuq, şəffaf və saf olmaqla yanaşı, mineral və fiziki-kimyəvi tərkibinə görə insan həyatı üçün ən təmiz və əlverişli su sayılır.

Odur ki, kəhrizlər istər-istəməz qədim təbiət abidələri və şəffaf su mənbələri sırasında müstəsna əhəmiyyətə malik quruntudur. Bunun üçün ölkəmizdə onların yenidən fəaliyyətinə təkan verilməsi vacibdir. Çünki bugün kənd təsərrüfatında və məişətdə istifadə olunan artezian sularından kəhriz suları tərkibcə daha münasibdir. Belə ki, başlanğıc qaynalarından yerin səthinə qədər keçən sular tərkibində olan lazımsız hissəcikləri çökdürərək yerin səthinə çıxarkən, tibbi nöqtəyi nəzərdən əvəzsiz şirin su hesab olunur.

Belə suların hər birində codluq və digər mineral duzların miqdarı 2 *mq*-dan az olur ki, bu da xüsusilə insan həyatı üçün daha faydalı hesab olunur. Leysanlar olar, dərə və yarğan yaradan sellər olmaqla, yayı isə quraq, şirin suları az, bir sözlə, iqlimi daha sərt və kontinental olur. Alimlərin araşdırmalarından məlum olur ki, Azərbaycanın ümumi ərazisinin 60%-ə qədəri meşə ilə örtülüdür. Təəssüf ki, hal-hazırda bu rəqəm 11% təşkil edir ki, bunun da 1%-i süni yolla əkilən meşələrdir. Qeyd olunmalıdır ki, Naxçıvan çayının başlanğıcında olan dağ meşələri yüksək sıxlığa malik bitki örtüyündən ibarət olmuşdur. Keçmişdə bu ərazilərdə təbii fəlakətlərdən və başdan - başa qırıntılara yol verildiyindən meşələr kolluqlara çevrilmiş, əsasən bitki örtüyü tamamilə itirilmiş və çıpaq dağlıq zonaya çevrilmişdir. Bu səbəbdən Bata - Bat dağlarında su balansını və su dövriyyəsi pozulmuşdur. İndi isə bu çay mövsümü çaya çevrilməklə yaz vaxtı daşır, yayda isə tamamilə quruyur. Buna səbəb yuxarıda qeyd etdiyimiz amillərdir, hansı ki, bu çay da Araz çayı kimi daimi axara malik olmuşdur.

Xeyli zamandır ki, bu sulardan səmərəli istifadə etmək məqsədi ilə süni göllər yaradılmışdır ki, bu da kənd təsərrüfatı torpaqlarının qismən əkilib becərilməsində istifadə olunur. Bu göllərdə yığılan su ehtiyatı Naxçıvan çayını qısa müddət təmin edə bilər. Bununla da məlum olur ki, dağların və yamaqların eroziyaya uğramasına, dərə və yarğanların yaranmasına təbii meşələrin tədricən sıradan çıxması prosesi səbəb olmuşdur. İndi bu süni gölləri görənlər adamları çətin inandırmaq olar ki, Bata-bat dağları sıx meşələrlə örtülüdür. Naxçıvan çayının suyu bol və daimi axar olmuşdur. O vaxt sözsüz ki, bu yerlərin iqlimi mülayim və yumşaq olmaqla, saysız-hesabsız bulaqları olmuşdur.

Meşələrin su mənbəyi olmasını sübut edən əsas dəlil odur ki, bulaqların su balansını saxlayan ağacların kök sistemi, su dövriyyəsinə təmin edən çətiləri və yarpaqları mövcud

olmadığından rütubətin saxlanması və bulaqların mövcudluğu qeyri-mümkün olmuşdur.

Təbiətsunas alimlər müəyyən etmişdir ki, dağlarda su dövriyyəsini və torpağın su balansını normal tənzimləyən meşələr qırılıb məhv edilərsə, arid və düzən zonaların bitki örtüyü su qıtlığına düşər və nəhayət məhvə gedər.

Daha belə hal Böyük Qafqazın ətəyində, Mingəçevir şəhərinin ətrafında Bozdağ adlanan yerdə də (Mingəçevir su anbarının ətrafında) mövcuddur.

Keçmişdə həmin dağlar iynəyarpaqlı: Eldar şamı, ardıc və enliyarpaqlı palıd, qarağac, vələs, fıstıq və s. digər qiymətli ağac və kol cinslərindən ibarət sıx bonitetli meşələrdən ibarət olmuşdur. İndi meşəsiz dağ yamaqları yuyularaq, sovrularaq eroziyalara uğramışdır və bu proses təəssüf ki, davam etməkdədir. Bir sözlə eroziya hadisəsi bu dağlarda hakimlik edir.

Əsrlər boyu insanların sulara, torpaqlara, meşələrə - ətraf mühitə laqeydliyini, törətdiyi və törədəcəyi bəlaları, təzadlara etinasız yanaşmışlar. Məhz ona görə də təbiətin qanunla qorunmasını və elmi əsaslarla mühafizəsinə və ekoloji bərpasına bütün bəşəriyyət birgə çalışmalıdır.

## **1.7 AZƏRBAYCANDA SU EHTİYATLARI VƏ ONLARDAN İSTİFADƏ<sup>1</sup>**

Azərbaycanın sosial-iqtisadi inkişafının müasir mərhələsi insanların fəaliyyət sferasına su ehtiyatlarının daha çox cəlb edilməsi ilə səciyyələnir. İnsanların təsərrüfat fəaliyyətinin çay hövzələrində intensiv inkişafı ilə təkrar istifadə edilməyən axının artması nəticəsində çayların sululuğu azalmışdır.

---

<sup>1</sup> Bu paragrafın mətni Ə.Əhmədzadə və A.Həşimovun «Meliorasiya və su təsərrüfatı sistemlərinin kadastrı» kitabından götürülmüşdür.

Hər hansı ərazinin su ehtiyatı dedikdə, müxtəlif faza vəziyyətində olan yerüstü və yeraltı suların ümumi miqdarə nəzərdə tutulur. Ancaq insanların təsərrüfat fəaliyyətinə yalnız, demək olar ki, su ehtiyatının şirin sulara aid olan hissəsi cəlb edilir. Ona görə də, hər hansı ərazinin su ehtiyatlarının qiymətləndirilməsi zamanı istifadə üçün yararlı olan su ehtiyatı nəzərdən keçirilir.

Azərbaycan Respublikasının hüduqlarında Kür çayı hövzəsində axım *120-150 min*, Xəzər sahillərində (Abşeron yarmadasında) *5-10 mm* həddində dəyişir. Ölkənin su ehtiyatı *28,0 km<sup>2</sup>* olub, onun *7,78 km<sup>3</sup>* (28%) respublika ərazisi daxilində, qalanı – *20,22 km<sup>3</sup>* sərhədanı ərazilərdə və xarici ölkələrin hüduqlarında formalaşır.

Respublika ərazisinin hər *1 km<sup>2</sup>* sahəsinin xüsusi su təminatı yerli axım hesabına *89,8 min m<sup>3</sup>/il*, ümumi su ehtiyatı hesabına isə *323 min m<sup>3</sup>/il* təşkil edir. Ölkə əhalisinin hər biri üçün xüsusi su təminatı ölkə daxili formalaşan su ehtiyatı hesabına *1,29 min m<sup>3</sup>/il*, ümumi su ehtiyatı hesabına isə *4,64 m<sup>3</sup>/il* təşkil edir.

Naxçıvan MR – in su ehtiyatı *6,08 km<sup>3</sup>* olub, onun *0,47 km<sup>3</sup>* daxili su ehtiyatı, *5, 61 km<sup>3</sup>* isə xaricdən daxil olan su ehtiyatı hesabına formalaşır. Naxçıvan MR-in xüsusi su təminatı daxilində formalaşan sular hesabına *85,4 min m<sup>3</sup>/km<sup>2</sup>*, ümumi su ehtiyatı hesabına isə *1105 min m<sup>3</sup>/km<sup>2</sup>* təşkil edir. Naxçıvan MR ərazisində hər adam üçün xüsusi su təminatı daxilə formalaşan sular hesabına *1,96 min m<sup>3</sup>/il*, ümumi ehtiyata görə *25,4 min m<sup>3</sup>/il* təşkil edir.

Respublika ərazisinin yeraltı sularının potensial istismar su ehtiyatı müxtəlif hidroloji, hidrogeoloji, iqlim və su təsərrüfatı şəraitində qeyri – bərabər paylanmışdır.

Respublikanın yeraltı sularının hesablanmış və təsdiq edilmiş ehtiyatı aşağıdakı cədvəldə (cədvəl 1.13) verilmişdir.

Başqa sözlə, bu çayları yerli və ya Azərbaycanın daxilində dövr edən və respublika sərhədlərindən kənara çıxmıyan, ölkə daxili nəqliçici çaylar adlandırmaq olar. Qeyd

edilən sonuncu meyar, ölkə daxilində ümumi su sərfinin təxminən 70%-ni daşıyır. Bütün çayların mənsəbi son olaraq Xəzər dənizinə tökülür.

Azərbaycan Respublikasının həmin dövr üçün yeraltı sularının potensial ehtiyatı  $5,13 \text{ km}^3/\text{il}$  qiymətləndirilmişdir.

Bu ehtiyatın  $2,39 \text{ km}^3/\text{il}$  (44%) yerüstü sular hesabına formalaşır. Respublikanın təsdiq edilmiş yeraltı su ehtiyatı  $2,26 \text{ km}^3/\text{il}$  hesablanmışdır ki, bunun da 34% sənaye kateqoriyasına aid edilmişdir. Yeraltı suların potensial ehtiyatının kəşf olunma səviyyəsi 44,1% olmuşdur.

Respublikamızın mürəkkəb təbii şəraitini nəzərə alaraq mövcud olan su ehtiyatlarından səmərəli və kompleks istifadənin həyata keçirilməsini təmin etmək məqsədi ilə hər bir su mənbəyi haqqında ətraflı məlumatlar toplanmalı və onlardan planlı şəkildə istifadə edilməlidir.

### Cədvəl 1.13

#### *Yeraltı suların potensial, təsdiq olunmuş ehtiyatları və onların kəşfiyyat məlumatları*

İstismar ehtiyatı					Kəşfiyyat səviyyəsi, %
Potensial			DEK – də təsdiq edilmiş		
$\text{km}^3/\text{il}$	min $\text{m}^3/\text{gün}$	O cümlədən yerüstü sular hesabına, $\text{km}^3/\text{il}$	$\text{km}^3/\text{il}$	min $\text{m}^3/\text{gün}$	
5,13	14060	2,39	2,26	6187,3	44,1

**Çaylar:** Azərbaycanda ümumi hesabla 8359 kiçik və böyük çaylar vardır. Bunlardan 7861 çay uzunluğu 10 km-dən az olan və 327 çay uzunluğu 25 km-dən az olan kiçik çaylar hesab edilir. Uzunluğu 100 km-dən artıq olan çayların sayı cəmi 21-dir (cədvəl 1.14).

Respublikda 3 böyük çay vardır: Kür çayı, Araz çayı və Samurçay çayı.

**Kür çayı.** Böyük Qafqaz dağlarının axınları Kür

çayında tikilən Mingəçevir su anbarı ilə birləşən Qanıx çayına, Kiçik Qafqaz dağlarının axınları isə birbaşa Kür çayına axır.

Kür çayı Türkiyənin Qızılğədik dağının şimal – şərq yamaclarında, dəniz səviyyəsindən 2740 m hündürlükdə əmələ gəlir və dəniz səviyyəsindən 28 m aşağıda Xəzər dənizinə tökülür. Çayın ümumi uzunluğu 1515 km-dir və bunun 749 km-i Azərbaycan Respublikasının ərazisinə düşür. Çayın Araz çayı ilə qovuşmasından əvvəl ümumi su saxlayıcı ərazisi 86 min km<sup>2</sup>-dir. Kür və Araz çaylarının ümumi su saxlayıcı ərazisi 188,0 min km<sup>2</sup>-dir. Kür çayının orta illik sərfi 563 km<sup>2</sup>/s-dir ki, bunun 191372 km<sup>3</sup>/s respublikada, 372 km<sup>3</sup>/s-i isə qonşu öklərdə formalaşır.

**Cədvəl 1.14**

**Azərbaycanın əsas çayları**

Çayların adı	Başlandığı yer	Uzunluğu, km-lə	Sahəsi min km <sup>2</sup> -lə	Mənbəyin mütləq hündürlüyü, m-lə	Mənsəbin mütləq hündürlüyü, m-lə
1	2	3	4	5	6
Kür	Qızılğədik dağı (Türkiyə)	1515	188	2740	-28
Araz	Bingöl sissiləsi (Türkiyə)	1072	102	2990	-11
Qanıx	Böyük Qafqazın Cənub yamacı (Gürcüstan Respublikası)	413	17	2560	75
Qabırçı	Böyük Qafqazın Cənub yamacı (Gürcüstan Respublikası)	389	4,8	2560	75
Samur	Quton dağı (Dağıstan)	216	4,4	3600	-28
Pirsaat	Şahnəzər dağı	202	2,3	2400	-28
Tərtər	Gəlinqaya	200	2,2	3120	3
Sumqayıtçay	Dübrar	198	1,8	1750	-28
Bazarçay	Qarabağ vulkanik yaylası	178	5,6	3040	270
Türyançay	Tufandağ	170	4,8	3680	-4
Bolqarçay	Talış dağları	134	2,2	1710	-28

1	2	3	4	5	6
Əyriçay	Cənub yamacı	134	1,8	3200	135
Ağstafaçay	Pəmbək dağı (Ermənistan)	133	2,6	3000	210
Arpaçay	Qarabağ vulkanik yaylası	128	2,6	2985	780
Həkəri	Dəlidağ	113	2,6	2580	358
Göyçay	Babadağ	113	1,8	1980	-1
Qarqarçay	Qarabağ sıra dağları	111	1,5	2080	-1
Viləşçay	Talış dağları	106	0,9	1180	-28
Qusarçay	Bazardüzü	106	0,6	3780	-28
Kəndələnçay	Qarabağ sıra dağları	102	0,5	1780	90
Qudyalçay	Salavat aşırımı	101	0,8	3000	-28

**Araz çayı** respublikanın ikinci ən böyük çayıdır və Kür çayının ən böyük qolu sayılır. Araz çayı 2990 m hündürlükdə Türkiyənin Bingöldağ dağ silsilələrinin şimal yamaclarında əmələ gəlir. Çayın ümumi uzunluğu 1072 km, su saxlayıcı ərazisi isə 102,0 min km<sup>2</sup>-dir. Araz çayı dəniz səviyyəsindən 78 m hündürlükdə Kür-Araz ovalağından keçir və Sabirabad rayonu yaxınlığında Kür çayına birləşdikdən sonra Xəzər dənizinə tökülür. Araz çayının orta illik sərfi Qaradonlu kəndində 218m<sup>3</sup>/s-dir. Çayın maksimum və minimum sərfi uyğun olaraq 1520 m<sup>3</sup>/s və 16 m<sup>3</sup>/s-dir.

**Samur çayı** – Respublikanın 3-cü ən böyük çayı Rusiyada Dağıstan dağlarında əmələ gələn Samur çayıdır. Azərbaycan Respublikasının Qusar rayonuna şimal-şərqdən daxil olur. Samur çayı Azərbaycan və Dağıstan sərhədləri boyu axır və Azərbaycan ərazisində təxminən 40 km axdıqdan sonra yenidən Dağıstan ərazisinə daxil olur. O, nəticə etibarilə Dağıstan ərazisində Xəzər dənizinə tökülür. Samur çayının ümumi su saxlayıcı ərazisi 4430 km<sup>2</sup>-dir, belə ki, ümumi uzunluğu 216 km-dir. Çayın maksimum və minimum hündürlüyü uyğun olaraq 3600 m və 28 m – dir və 16,8% orta meyillik səviyyəsinə səbəb olur. Çayın orta illik sərfi 27 m<sup>3</sup>/s – dir.

Respublikamızda çay şəbəkəsinin sıxlığı çox müxtəlif olub, bu göstərici yüksək və orta dağlıqdan, düzənlik və dağətəyi ərazilərə doğru azalır. Böyük və Kiçik Qafqazın

yüksək dağlıq zonasında (Tərtərçayın, Gəncəçayın, Qarqarçayın, Türyançayın, Göyçayçayın və s. yuxarı axarlarında) çay şəbəkəsinin sıxlığı bir  $km^2$ -də  $0,8-0,7 km$  olduğu halda, bu göstərdi alçaq dağlıq zonada  $0,6-0,4 km$  təşkil edir. Düzənliklərdə çay şəbəkəsinin sıxlığı daha da azalır (bəzən  $0,05 km$ -ə çatır).

Respublikamızın ərazisindəki çaylar coğrafi yerləşmə xüsusiyyətlərinə görə 4 əsas qrupa bölünmüşdür [11].

1. Böyük Qafqazın şimal – şərq çayları
2. Abşeron – Qobustan sahəsinin çayları
3. Kür hövzəsinin çayları. Bunlar Kürün sağ qollarına, sol qollarına və Araz hövzəsinə ayrılır.
4. Talış dağlarından axan çaylar.

Kür hövzəsi çaylarından başqa, digər qruplara aid çaylar sərbəst olaraq Xəzər dənizinə tökülürlər. Respublikamızın çaylarının axın xüsusiyyətləri relyef şəraitindən asılı olaraq kəskin dəyişir.

Başlanğıcını dağlardan götürən bir çox çayların çoxillik su mənbəyi qar örtüyü və müəyyən qədər buz hissələridir. Nisbətən kiçik olmalarına baxmayaraq təbii bulaqlar da axına cüzi də olsa təsir göstərir. Xüsusilə yay mövsümündə baş verən yağıntılar daşqının əsas səbəbkarıdırlar. Yaz və yay mövsümlərində, hərərətin artması nəticəsində buz və qar örtükləri əriyir və bu mövsümlər üçün normal olan yağıntılarla birləşərək, nəhəng həcmli daşqınlar əmələ gətirir və təbii fəlakətin meydana gəlməsinə səbəb olur. Daşqınların normal olaraq yaranma məkanı Qafqaz dağlarında yerləşmiş yuxarı su hövzələrində baş verir. Bu axınlar özləri ilə birlikdə  $4-5 milyon$  ton palçıq, müxtəlif ölçülü daş və müxtəlif xarakterli qaya parçası və çöküntü tərkibi gətirirlər.

**Göllər.** Azərbaycan Respublikası ərazisində mövcud olan 700-ə yaxın göllərin əksəriyyəti yay aylarında quruyur. Qurumayan təbii göllərin sayı 250-yə qədərdir. Sahəsi  $1 km^2$ -dən çox olan və böyük təsərrüfat əhəmiyyəti kəsb edən göllərin sayı 25-dir (cədvəl 1.3).



Göllərin suyunda müntəzəm olaraq istər yaşayış məntəqələrinin su ilə təchizatında, istər əkin sahələrinin suvarılmasında, istərsə də heyvandarlığın, quşçuluğun, balıqçılığın inkişafında geniş şəkildə istifadə edilir.

Respublikamızın gölləri sututarların (göl çökəkliklərin mənşəyinə, suyunun tərkibinə görə bir – birindən fərqlənir. Onlar rektonik buzlaq, uçqun, sürüşmə, relikt, çay – dərə və s. mənşəlidirlər.

Abşeron və Qobustan ərazisindəki göllərin əksəriyyətinin, Kiçik Qafqaz dağlarındakı Böyük və Kiçik Alagöllərin göl çuxurları tektonik yolla əmələ gəlmişdir.

Buzlaq mənşəli göllərə Şaşdağ, Bazardüzü, Tufan, Qapıcıq, Murovdağ və Dəlidağın yüksək (2800-3500m) hissələrində əmələ gələn göllər aiddir. Onlar əsasən qar və buzlaq suları ilə qidalanır. Belə göllərə misal Qəbələ rayonu ərazisindəki Tufangözü göstərə bilərik.

Uçqun və sürüşmədən yaranan bənd gölləri dağlıq və qismən də dağətəyi ərazilərdə çoxdur. Bu mənşədən olan göllərə misal olaraq Göygözü, Maralgözü, Ağgözü, Qaragözü, Zəligözü, qanlıgözü (bunlar hamısı Kiçik Qafqazda yerləşir), Batabat gölünü (Naxçıvan ərazisində) göstərə bilərik.

Çay – dərə (eroziya) mənşəli göllər Kür – Araz ovalığında, Kür çayı yatağı böyünca formalaşmışdır. Bu göllərə Kürün axmazları da deyilir. Sarısu, Ağgöl, Mehmana, Hacıqabul belə göllərdəndir. Abşeron yarımadasında bəzi göllər qalıq (relikt) göllərdir. Onlar Xəzər dənizinin qalıqlarıdır. Qalıq göllərin əksəriyyəti şorluluğu ilə fərqlənir.

Suyunun tərkibinə görə respublikamızın ərazisində şirinsulu və şorsulu göllər ayrılır. Dağlıq ərazilərdə yaranan göllər bir qayda olaraq şirin suludur. Düzənliklərdə, dağətəyi zonalarda, qismən də alçaq dağlıqda həm şirin, həm də şor göllər formalaşmışdır.

Cədvəl 1.15

## Azərbaycanın əsas gölləri

Göllərin adı	Yerləşdiyi yer	Şirin və ya şorluluğu	Su səthinin sahəsi	Mütləq hündürlüyü m -lə	Ən dərin yeri, m-lə	Həcmi mln. m <sup>3</sup>
Ağzıbirçala (Dəvəçi limanı)	Taxtakörpü (Dəvəçi rayonu)	Şor	37	-25	4	40
Kürdəxanı	Abşeron yarımadası	Şor	3,3	-3,2	3	3
Masazır	Abşeron yarımadası	Şor	8,9	7,9	1,7	6,8
Böyükşor	Abşeron yarımadası	Şor	9,2	11,8	2	12,3
Hacıhəsən	Abşeron yarımadası	Şor	1,6	13,7	3,2	3,2
Sarısu	Kürün sağ sahili	Şirin	67	-12	3,5	59,1
Hacıqabul	Kürün sol sahili	Şirin	8,4	-19,6	2,0	12,1
Mehmana	Kürün sağ sahili	Şirin	35	-7,8	2,3	29,6
Ağgöl	Kürün sağ sahili	Şirin	56,2	-5	2,2	44,7
Qutluq	Viləşçay	Şirin	5,2	-5	3,0	5,2
Candargöl	Ceyrançöl	Şirin	12,5	380	6	-
Acınohur	Mingəçevir su anbarından şimalda	Şor	7,8	107,3	-	-
Göygöl	Kəpəzdən şimal şərqdə	Şirin	0,79	1553	0,3	29,4
Maralgöl	Kəpəzdə Göygöl rəsi ərazi	şirin	0,23	1899	61	6,0
Göygöl	Şamxorçay dərəsi	Şirin	0,34	2470	66	4,0
Alagöllər	Həkəriçayın yuxarı axarı	Şirin	1	2988	-	-
Böyük Alagöl	Qarabağ vulkanik yaylası	Şirin	5,2	2729	9,4	24,3
Kiçik Alagöl	Qarabağ vulkanik yaylası	Şirin	1,2	2739	4	-
İşıqlı Qaragöl	Həkəriçayın yuxarı axarı	Şirin	1,76	2666	10	10,2
Pəriçinqıl	Qarabağ vulkanik yaylası	Şirin	0,94	2961	5,4	2,4

**Yeraltı sular.** Məlumdur ki, yeraltı sular həm də təbii bulaqlar şəklində təzahür edir, həm də kəhriz və artezan quyuları vasitəsilə yer səthinə çıxarılır. Bu sular əhalinin içməli suya olan tələbatınının ödənilməsində və suvarmada əlavə su mənbəyidir.

Respublikanın çaylarına axan suyun *16-17%* - i yeraltı suların payına düşür. Yeraltı suların hər il  $2 \text{ km}^3$ -dən artığı əkin sahələrinin suvarılmasına və yaşayış yerlərinin su təchizatına sərf edilir.

Respublika ərazisində qeyri – bərabər paylanan yeraltı suların tərkibi və yatma dərinliyi dağlıq ərazilərdən düzənliyə doğru hərəkət etdikcə kəskin şəkildə dəyişir. Ən çox ehtiyata malik olan yeraltı sular Qusar maili düzənliyində olub, ehtiyatı *1,3 milyard m<sup>3</sup>* təşkil edir. Respublika üzrə yeraltı sularla ən az təmin olunan ərazi Abşeron yarımadasıdır.

Kür – Araz ovalığında yatma dərinliyi az olan qrunut sularının minerallaşma dərəcəsi yüksək olur. Blə hallarda yatma dərinliyi *1-5 m* olan qrunut suları bəzən yer səthinə çıxaraq (xüsusi ilə suvarma mövsümündə), təsərrüfat işlərinə maneçilik törədir. Qanix – Əyriçay vadisində Lənkəran ovalığında qrunut suları ən çox *3-5 m* dərinlikdə yayılır. Qrunut sularının yatma dərinliyinin az olduğu və yaxud kiçik sahələrdə səthə çıxdığı yerlərdə meşələr, çəmənələr, çəmən – bataqlıqlar formalaşır. Respublikamızın dağlıq ərazilərində qrunut suları xeyli dərində yerləşir.

Qrunut sularını qidalandıran başlıca mənbələr yağış, yerüstü sular, kanal və hidrotexniki qurğulardan sızılan sulardır. Məhz, ona görə də, iri çayların, kanalların, su anbarlarının yaxınlığında qrunut sularının səviyyəsi yüksək olur. Aran rayonlarında suvarma qrunut sularının rejimini müəyyən edən amillərdən biridir. Suvarma mövsümündə torpağa sızılan suların hesabına qrunut sularının səviyyəsi səthə yaxınlaşır, digər dövrlərdə onların səviyyəsi yenidən aşağı düşür.

Böyük və Kiçik Qafqazın düzənliklərə qovuşduğu ərazilərdə yeraltı sular bulaqlar şəklində səthə çıxır. Xüsusi ilə Qusar maili düzənliyinin və Qanıx – Əyriçay çökəkliyinin dağətəyi hissəsində, tektonik qırışıqlar böyünca yeraltı suların təbii çıxışları yerləşir.

Hal-hazırda respublika üzrə müxtəlif illərdə aparılmış hesablamalara əsasən suların regional istismar ehtiyatları gün ərzində  $23764,28 \text{ min m}^3$  təşkil edir. Onlardan  $5689,6 \text{ min m}^3/\text{günü}$  Dövlət Ehtiyatlar Komissiyasında,  $714,93 \text{ min m}^3/\text{günü}$  Respublika Məhəlli Ehtiyatlar Komissiyasında təsdiq edilmişdir.

Respublikamızda dağətəyi düzənliklər və düzənlik ərazilər yeraltı su ehtiyatlarının formalaşdığı əsas hövzələrdir və burada müxtəlif geoloji quruluş və sərhədlərə malik olan sərbəst ikinci dərəcəli yeraltı su hövzələri mövcuddur: Samur – Dəvəçi ( $1986,10 \text{ min m}^3/\text{gün}$ ); Qanıx – Əyriçay ( $2000 \text{ min m}^3/\text{gün}$ ); Şirvan ( $517,7 \text{ min m}^3/\text{gün}$ ); Gəncə ( $4224,6 \text{ min m}^3/\text{gün}$ ); Cəbrayıl ( $234,6 \text{ min m}^3/\text{gün}$ ); Talış dağətəyi ( $162,0 \text{ min m}^3/\text{gün}$ ); və Naxçıvan ( $902,2 \text{ min m}^3/\text{gün}$ ). Dövlət Ehtiyatları Komissiyasında (DEK) təsdiq edilmiş yeraltı su ehtiyatları bu hövzələr üzrə əsasən dördüncü dövrün allüvial – prolüvial çökmə süxurlarında, Qusar və Mil düzənliklərində isə həmçinin Abşeron yaşlı süxurlar kompleksində formalaşmışdır. Bu hövzələrdəki ümumi su ehtiyatları  $11952,8 \text{ min m}^3/\text{gün}$  təşkil edir ki, onların da  $10362 \text{ min m}^3/\text{gün}$  şirin ( $1 \text{ q/l-ə qədər}$ ), yerdə qalan  $1590,8 \text{ min m}^3/\text{gün}$  isə az minerallaşmaya ( $1-3 \text{ q/l}$ ) malikdir.

**Buzlaqlar.** Azərbaycan ərazisində əsasən Böyük Qafqaz dağlarının baş suayırıcında və yan silsilədə,  $3600-4000 \text{ m-}$ dən artıq mütləq hündürlüyə malik ərazilərdə formalaşmışdır. Son 70 ildə dağ zirvələrindəki buzlaqların sahəsi xeyli azalmışdır. Belə ki, əsrin əvvəllərində Dağıstanla Azərbaycanın sərhəddindəki dağ zirvələrində olan buzlaqların sahəsi  $10 \text{ km}^2$ -ə yaxın idi. Hazırda buradakı dağ buzlaqlarının

sahəsi təqribən  $6,6 \text{ km}^2$ -ə bərabərdir. Buzlaqlar Bazar düzü zirvəsində ( $4466\text{m}$ )  $3,6 \text{ km}^2$ , Bazaryurdda ( $4126\text{m}$ )  $1 \text{ km}^2$ , Tufan dağda ( $4206$ )  $0,5 \text{ km}^2$ , Şahdağda ( $4243\text{m}$ ) isə  $1,1 \text{ km}^2$  sahəni əhatə edir.

Kiçik Qafqaz dağlarında demək olar ki, buzlaqlar yoxdur. Yalnız Qarıcıq ( $3906 \text{ m}$ ) dağında  $0,15 \text{ km}^2$  sahəyə malik buzlaq mövcuddur. Oxçuçay və Gilançay bu buzlaqlardan başlayır.

**Xəzər dənizi.** Xəzər dünyanın ən böyük qapalı su hövzəsi – gölüdür. Lakin ərazinin böyüklüyünə, hidrocoğrafi xüsusiyyətlərinə görə onu dəniz adlandırırlar. Xəzər dənizinin səviyyəsi bütün tarix boyu daima tərəddüd etmişdir, yəni gah qalxmış, gah da enmişdir. Xəzərsahili xalqlar dənizin bu səviyyəyə tərəddüdlərindən tarix boyu zərər çəkmişlər.

Son yüzillikdə Xəzər dənizinin maksimum səviyyəsi 1929-cu ildə müşahidə edilmişdir. O zaman onun səviyyəsi okean səviyyəsindən  $26 \text{ m}$  aşağıda yerləşmişdir. Həmin vaxt Xəzərin sahəsi  $422 \text{ min km}^2$  idi. Əsrimizin 30-60-cı illərində Xəzərin səviyyəsi daha 2 metr aşağı düşmüşdür. Bunun nəticəsində isə dənizin sahəsi  $50 \text{ min km}^2$  qədər (təqribən Azov dənizinin sahəsi qədər) azalmışdır. Lakin son illərdə Xəzərin səviyyəsi sürətlə qalxmağa başlamışdır. Xüsusi ilə 1977-ci ilin ortalarından başlayaraq 1993-cü ilə qədər onun səviyyəsi təqribən  $1\text{m}$ -ə yaxın qalxmışdır.

Son illərdə Xəzər dənizində suyun səviyyəsinin qalxması nəticəsində dəniz sahillərində 400 hektardan çox ərazi su altında qalmış və proses hal – hazırda da davam etməkdədir.

Respublikanın ehtiyatlarının əsas hissəsi tranzit sular hesabına yaranır və bu da istehlakçıların istər kəmiyyət, istərsə də keyfiyyət baxımından su tələbatı təminatında ciddi problemlər yaradır. Sistemlərdən su itkisi üzrə respublika göstəricisi yüksək olub, götürülən suyun orta hesabla yalnız  $72,6\%$  - i istehlakçaya çatdırılır. Belə ki, qalan sular müxtəlif

**Respublika üzrə istismar ehtiyatları qiymətləndirilmiş şirin və az minerallaşmaya malik yeraltı su ehtiyatları**

Yeraltı suların hidrogeoloji hövzələri	İstismar ehtiyatları kateqoriyalarının cəmi ilə, min m <sup>3</sup> /gün
1	2
<b>Dövlət Ehtiyatlar Komissiyasında təsdiq edilmiş ehtiyatlar</b>	
<b>I. Dağlıq bölgələrin hidrogeoloji massivi</b>	
<b>Kiçik Qafqazda</b>	
a) Batabat sahəsi	24,3
b) Xankəndi sahəsi	9,0
Cəmi:	33,3
<b>II. Dağətəyi bölgələrin lokal sahələri (çayların yataqaltı suları):</b>	
Pirsaatçay	9,8
Qarqarçay	39,3
Coğazçay	2,5
Girdimançay	20,1
Zəyəmçay	23,8
Qudyalçay	16,8
Qusarçay	13,2
Gilgilçay	1,0
Cəmi:	126,5
<b>III. Dağətəyi düzənliklərin yeraltı su axınları:</b>	
Qusar dağətəyi düzənliyi:	1686,1
Qanix-Əyriçay vadisi	2000,0
Şirvan dağətəyi düzənliyi	$\frac{361,7}{156,0}$ 517,7
Gəncə dağətəyi düzənliyi	$\frac{3302}{916,6}$ 4218,6
Qarabağ dağətəyi düzənliyi	$\frac{1662,8}{160,0}$ 1822,8
Mil dağətəyi düzənliyi	$\frac{230,0}{178,5}$ 408,7

Cəbrayıl dağətəyi düzənliyi	234,6
Talışyanı (Lənkəran düzənliyi -86, Muğan -76)	162,0
	$\frac{722,5}{179,7}$ 902,2
Naxçıvan dağətəyi düzənliyi	179,7
	$\frac{10361,9}{1590,8}$ 11952,7
Cəmi: dabətəyi düzənliklər üzrə	
<b><i>Qeyd: kəsr xəttinin məxrəcində az minerallaşmaya (1-3q/l) malik sular</i></b>	

***Xəzər dənizi səviyyəsinin və sahəsinin dəyişməsi***

***Cədvəl 1.17***

İllər	Səviyyə, m-lə	Sahəsi, min km <sup>2</sup> -lə	İllər	Səviyyə, m-lə	Sahəsi, min km <sup>2</sup> -lə
1910	-26,30	405,5	1960	-27,81	374,1
1920	-27,80	389,0	1970	-27,73	374,0
1930	-27,10	398,5	1980	-27,57	371,6
1940	-28,09	379,0	1990	-27,44	386,0
1950	-27,93	376,5	1991	-27,10	390,7

növlü itkilərə (27,4%) sərf olunur. Respublikada ən böyük su istehlakçısı kənd təsərrüfatı olub, orta hesabla onun ümumi su istifadəsində payı 67,9%, sənayeniniki isə 29,9% - dir. Qalan hissəsi isə digər təsərrüfat sahələrinin payına düşür.

Dövlət sudan istifadə uçuğu informasiyalarının təhlili göstərmişdir ki, çoxillik dövrdə (1990-2001- ci illər) təbii su mənbələrindən götürülən ümumi su həcmi 10,01-16,37 km<sup>3</sup> hüdudlarında tərəddüd etmişdir. Başqa sözlə, son 12 il ərzində təbii mənbələrdən istifadə üçün götürülən su həcmi təqribən 1,4 dəfə azalmışdır. Bu da son illərdə bütün dünyada, eləcə də Azərbaycanda uzun sürən quraqlıqla, ölkədə həyata keçirilən iqtisadi islahatlar və suyun pullu istifadəsi ilə əlaqədar olaraq onun qənaətlə istifadəsinin nəticəsi kimi qiymətləndirilə bilər.

## II FƏSİL. SU TƏSƏRRÜFATI KOMPLEKSİ VƏ ONLARIN XÜSUSİYYƏTLƏRİ

### 2.1. SU TƏSƏRRÜFATI KOMPLEKSİ BARƏDƏ ANLAYIŞ

Su ehtiyatları təbi ehtiyatlar içərisində xüsusi yer tutur. Bunun başlıca səbəbi ondan ibarətdir ki, xalq təsərrüfatının elə sahəsi yoxdur ki, orada sudan istifadə olunmasın. Xalq təsərrüfatında suya olan tələbatın həcmi başqa növ ehtiyatlara olan tələbatların həcmindən çoxdur. Suyu alan tələbatın artması suyun qənaətlə istifadə olunmasını tələb edir. Onu qeyd etmək olar ki, hər ton məhsul üçün neftin çıxarılmasına  $100m^3$ , kağızın istehsalına  $250 m^3$ , kartonun istehsalına  $5600 m^3$  su tələb olunur. Suyu alan tələbat artdıqca çirkab suların həcmi də artacaqdır.

Onu qeyd etmək olar ki, hər ton məhsul üçün neytin çıxarılmasına  $10 m^3$ , poladın istehsalına  $100 m^3$ , kağızın istehsalına  $250 m^3$  və kartonun istehsalına  $5600 m^3$  su tələb olunur. Suyu alan tələbat artdıqca çirkab sularının həcmi də artacaqdır. Bu da təbii su ehtiyatlarının çirkləndirir və yararsız hala salır.

Respublikamızda su ehtiyatlarına olan tələbatın artması xalqın təsərrüfatının inkişafı və əhəlinin artımı ilə sıx bağlıdır. Xalq təsərrüfatının inkişafı, istehsalın artımı onun strukturunu daha da mürəkkəbləşdirir. Xalq təsərrüfatının ayrı – ayrı sahələri arasında texnoloji və iqtisadi əlaqələrin artması təsərrüfat sahələrinin təkmilləşdirilməsini və komplekslərin yaradılmasını tələb edir. Kompleks təsərrüfat forması onun müxtəlif sahələri arasında mürəkkəb daxili əlaqələrin artması kimi izah olunur. Müxtəlif tipli təsərrüfat komplekslərinə ərazi – istehsalat, aqrar sənaye, su təsərrüfatı, elmi – istehsalat və s. göstərmək olar. Xalq təsərrüfatının müxtəlif sahələrinin inkişafı üçün su ehtiyatlarından istifadə məqsədilə görülən sosial – iqtisadi və texniki tədbirlər sistemi su təsərrüfatı kompleksi adlanır. Su təsərrüfatı kompleksi



başqa komplekslərlə müqayisədə daha çox problemlərin həll edilməsinə imkan verir. Su təsərrüfatı kompleksinin əsas iştirakçıları hidroenergetika, hidromeliorasiya, su təchizatı, su nəqliyyatı, balıqçılıq təsərrüfatı və rekreasiyadır. Su mənbəyi üzərində yaradılan su təsərrüfatı kompleksinin su ehtiyatı axım nizamlanmadıqda və nizamlanıqda əmələ gələ bilər. Axının nizamlanması ilə yaradılan su təsərrüfatı kompleksi su anbarıdır. Su təsərrüfatı kompleksinin yaradılması ilə bir sıra hidrotexniki tikintilərin tikilməsinə, xalq təsərrüfatının müxtəlif sahələri arasında əlaqələrin yaranmasına imkan verir.

Su təsərrüfatat kompleksi üç hissədən təbii, iqtisadi və texniki hissələrdən ibarətdir. Təbii hissə yerli təbii şəraiti əks etdirərək kompleksin yaradılmasının təbii imkanlarını göstərir. Bu hissədə təbii mühitə olan həm müsbət, həm də mənfisətlər nəzərə alınır. İqtisadi hissədə su təsərrüfatı kompleksinin iştirakçılarına ətraf mühitə effektiv və ziyan təsirlər qiymətləndirilməklə su təsərrüfatı kompleksi texniki iqtisadım cəhətdən əsaslandırılır. Texniki hissədə isə su təsərrüfatı kompleksinin daha əlverişli şəraitdə işlənməsini təmin edən texniki tədbirlərə, müxtəlif qarşılıqlı hallara baxılır.

Su təsərrüfat kompleksinin iştirakçıları su ilə təmin olunmasına görə tələbatçılara və istifadəçilərə bölünürlər. Tələbatçılara sənaye, kommunal su təchizatı və suvarma aiddir. Tələbatçılar sudan istifadə etməklə, istifadə edilən su demək olar ki, geri qayıtmır. Ancaq istifadəçilər isə sudan istifadə edirlər və həmin sular geri qayıdır. İstifadəçilərə hidroenergetik, su nəqliyyatının meşəaxıtmanı, balıqçılıq təsərrüfatını aid etmək olar.

Su təsərrüfatı kompleksi muasir şəraitdə kompleksin bütün iştirakçıları üçün:

- tələb olunan miqdarda keyfiyyətli su ilə təmin etməli;
- təbii şəraiti nəzərə alaraq axımları və su mənbələrnı çirklənmədən, su qıtlığının yaranmasından mühafizə etməli;

- yüksək iqtisadi effektivliyi təmin etməli;
- kompleksə daxil olan bütün qurğuların sahə və etibarlı istismarı üçün şərait yaratmalıdır.

Su təsərrüfatı kompleksinin (STK) çox vaxt tələbləri bir – birinə zidd olar yəni bu tələblər eyni zamanda təmin oluna bilmir. Ona görə STK iştirakçılarının müəyyən edilməsi ən mürəkkəb məsələdir. Hər bir iştirakçının STK –ya öz tələbi vardır. Bu da çox ziddiyyətlər yaradır.

Belə ki, gəmiçilik məqsədilə çayda lazımı su dərinliyinin tələb olunması ilə eyni zamanda suvarma məqsədilə suya olan böyük ehtiyac ziddiyyət doğurur. Yaz dövründə balıqçılıq məqsədilə aşağı byefə su verilməsi ilə kürü tökən balıqlar üçün lazımı dərinlik yaradılır. Digər tərəfdən elektrik enerjisi alınması üçün yazda yuxarı byefdə daşqın sularını yığıb saxlamaq lazımdır.

Buna görə də STK yaradılarkən su anbarının layihələndirilməsi və istismarı ilə uyğun gələn iştirakçılar müəyyən edilir.

STK tipləri, onun iştirakçılarının tərkibi coğrafi şəraitlərdən də asılıdır. Dağlıq ərazilərin təbii şəraiti hidroenergetika üçün çayların istifadəsini daha məqsədə uyğun sayılır. İqtisadiyyatı inkişaf etmiş böyük ərazilərdə hidroenergetika, hidromeliorasiya, su təchizatı, su nəqliyyatı və s. iştirakçılar STK-nın tərkib hissəsidir. İqtisadiyyatı zəif olan ərazilərdə iştirakçıların sayı az olduğundan STK –nın üstünlüklərindən, faydalığından tam istifadə oluna bilmir. Bu isə onun effektivliyini azaldır. Hər hansı su təsərrüfatı kompleksinin ayrı-ayrı iştirakçılarının iqtisadi əhəmiyyəti zamandan asılı olaraq dəyişir. Bu isə təbii sərvətlərin tükənməsi, iqtisadi iştirakçıların dəyişməsi. Tələbatın məhdudlaşması və s. səbəblərdən asılı ola bilər. Bunları nəzərə alaraq STK yaradılarkən xalq təsərrüfatı sahələrinin dəyişmə qanunauyğunluğu perspektivdə nəzərə alınmalı və dəyişikliklər aparılmalıdır.

Xalq təsərrüfatının ayrı – ayrı sahələrinin il ərzində suya olan tələbatı müxtəlifdir. Sənaye obyektləri fasiləsiz işlədikdə onların suya olan tələbatı sabit olur. Suarma, su nəqliyyatı və meşə məmulatlarının axıdılması kimi sahələrin suya olan tələbatları müxtəlifdir. Ona görə də su təsərrüfatı kompleks iştirakçıları arasında suyun paylanması çətinləşir.

STK-nın iştirakçılarının suyun keyfiyyətinə olan tələbatı da müxtəlifdir. Kommunal məişət su təchizatı sahəsində Ən yüksək keyfiyyətli su tələb olunur.

STK-nın aşağıdakı tipləri vardır:

1. Birqovşaqılı təksahəli STK ancaq bir sahəyə xədmət edir. Praktika göstərir ki, bu cür STK-lar sonradan çoxsahəli STK-ya çevrilir.
2. Birqovşaqılı çoxsahəli STK bir neçə sahəyə (hidroenergetika, suvarma, su təchizatı, su nəqliyyatı və s.) xidmət edir.
3. Kaskadlı çoxsahəli STK-lar çayın uzunluğu boyunca ayrı-ayrı sahələrdə tikilən su qovşaqları vasitəsilə yaradılır. Bu su qovşaqları kaskad əmələ gətirir. Məsələn, Kür kaskadı üzərində Mingəçevir, Yenikənd, Şamxor, Kirzan, Poylu, şıxlı su qovşaqlarını göstərmək olar.
4. Hövzələrarası birsahəli STK axımın hər hansı ərazi üzrə paylanmasını həyata keçirir.
5. Hövzələrarası çox sahəli STK bir neçə çayın axımının başqa çayların hövzələrinə ötürülməsi və nizamlanması əsasında yaradılır. Qaraqum kanalından suvarma, su nəqliyyatı, su təchizatı və s. sahələrdə istifadə olunur.
6. Yerli STK kiçik miqyaslı olmasına baxmayaraq çox geniş yayılmış, birsahəli və çoxsahəli ola bilər. Yerli STK-nın yaradılmasına misal göstərək: hər hansı sahədə bataqlıq qurudulduqda, müəyyən iqtisadi effektivlik əldə olunmadığına baxmayaraq, bu tədbir

nəticəsində qonşu sahələr və kiçik çaylar quruya bilər, bunun nəticəsində ərazidə axımın xeyli azaldılması başqa sahələrə ziyan vura bilər. Bu kimi ziyanları aradan qaldırmaq üçün bataqlıq sahəsinin quruldulması üçün görülən kiçik tədbir yerli STK-nın yaranmasına səbəb olur.

STK-lar öz əhəmiyyətinə və miqyasına görə qlobal zona, hövzə və sahə kateqoriyalı olur. Dövlət su nəqliyyatı sistemi və ya ehtiyatlarının Dövlət hidroenergetik istifadəsi sistemləri qlobal su təsərrüfat kompleksini təmsil edirlər. Qlobal STK ölkə miqyasında hər hansı su təsərrüfatı tədbirinin həyata keçirilməsidir. Zona STK ölkənin hər hansı iqtisadi zonası üçün su təsərrüfatı probleminin həllini nəzərdə tutur. Sahə STK isə çayın hər hansı bir sahəsində görülən təsərrüfat tədbirlərini nəzərdə tutur.

Su əsərrüfatı kompleksi yaradılarkən çay hövzəsi vahid su təsərrüfatı sistemi kimi görülməlidir. Çünki çay hövzəsi ilə əlaqədar bütün elementlər (çaylar, göllər, su anbarı, yeraltı sular, bataqlıqlar və s.) bir – birilə əlaqədardır. Həmin elementlərdən istifadə olunduqda hidroloji tarazlıq pozulur, bu da sistemin işinin pozulmasına səbəb olur. Ona görə də su təsərrüfatı komplekslərinin layihələndirilməsi və istismarı çox mürəkkəb və ağır məsələdir.

## **2.2. KƏND TƏSƏRRÜFATI MELİORASIYASI**

Respublikada su təsərrüfatı kompleksinin əsas iştirakçısı olan suvarmadan kənd təsərrüfatı bitkilərindən yüksək məhsul almaq üçün istifadə edilir. Torpaq sahələrinin su rejiminin tənzimlənməsi və bitkilərin normal inkişafı üçün meliorasiyanın tətbiqi tələb olunur. Kənd təsərrüfatı meliorasiyasının əsas məqsədi ərazinin su rejiminin tənzimlənməsi, erroziyaya qarşı mübarizə tədbirlərini sisteminin həyata keçirilməsindən ibarətdir. Kənd təsərrüfatının intensiv inkişafı

və xalqın artan tələbatını torpaqların əsaslı surətdə meliorasiyası nəticəsində təmin etmək olar.

Respublikada kənd təsərrüfatı məhsullarının istehsalının artırılması bilavasitə suvarılan torpaq sahələri ilə bağlıdır.

1965-ci ildə respublikada suvarılan torpaq sahəsi *1 milyon 94 min* hektar olmuşdursa, hal-hazırda bu rəqəm *1 milyon 426 min* hektarı qədər artırılmışdır. Həmçinin çayların çoxsulu dövründə su anbarları vasitəsilə axımı nizamlayaraq azsulu dövrdə ondan səmərəli istifadə etmək tələb olunur. Bu məqsədlə respublikada *10-ə* yaxın müxtəlif həcmli su anbarları istismar edilməkdədir.

### **2.2.1. Suvarmanın tətbiqinin əsaslandırılması**

Bitkinin normal inkişafı üçün əsas dörd amilin – su, qida, istilik və havanın eyni vaxtda təchiz olunması vacibdir. Bunlardan ən vacibi su amili hesab olunur ki, torpaqda su rejimi düzgün tənzim olunduqda qida, istilik və hava rejimlərinin təmin edilməsi üçün əlverişli şərait yaranır. Buna görə də müəyyən ərazidə baxılan ərazidə meliorativ tədbiqləri həyata keçirmək üçün torpağın su rejimi öyrənilməlidir. Torpağın su rejimini öyrənmək üçün su balansı tənliyindən istifadə olunur. Su balansı təkliyi ümumi şəkildə götürüldükdə torpağa daxil olan suyun miqdarı ilə ondan xaric olunan suyun miqdarının fərqi qədərdir. Daxil olan suyun miqdarı xaric olan su miqdarından çox olduqda rütubətlik artır, əksinə olduqda isə torpaqda rütubət çatışmamazlığı yaranır. Çox vaxt su balansı tənliyinin əsas göstəriciləri buxarlanma və atmosfer yağıntıları hesab edilir.

Rütubətli zonalarda torpaqda olan artıq suları qurutmaq üçün qurutma meliozetiv tədbirləri, rütubət çatışmayan zonalarda isə suvarma meliozetiv tədbirləri tətbiq olunur. Ümumi halda bu tədbirlərə mehriozativ sistem deyilir. Ona görə də kənd təsərrüfatı meliozasiyası iki hissəyə bölünür:

qurutma və suvarma meliozasiyası. Qurutma meliozasiyası tənzimləyici şəbəkə vasitəsi ilə torpaqda ki artıq suları axım halına sularaq nəslədici şəbəkənin köməkliliyi ilə onu həmin torpaq sahəsindən kənarlaşdırır. Suvarma meliozasiyası isə suvarma suyunu su mənbəyindən nəqlədici şəbəkə vasitə ilə götürüb suvalılacaq sahəyə çatdırmaq və tənzimləyici suvarma şəbəkəsinin köməyi ilə torpağa verməkdən ibarətdir.

Suvarılma nəticəsində ölkəmizdə hər hektardan 40-50s pambıq, 50-60s buğda, 500-600s çuğundur və s. kənd təsərrüfatı məhsulları alınır. Hər hansı bitki üçün vegetasiya dövründə tələb olunan suyun miqdarı aşağıdakı düsturla təyin olunur:

$$M_s = B \cdot \varepsilon_m$$

Burada  $M_s$ -götürülmüş bitki üçün tələb olunan suyun miqdarıdır,  $m^3/ha$ ;

$B$  – bitkilərin məhsulu,  $s/ha$ ;

$\varepsilon_m$  – su tələbatı və ya transpirozasiyası,  $m^3/s$ ;

Bu əmsalın qiyməti torpağın növündən, bitkinin məhsuldarlığından, iqlim faktorlarından asılıdır. Hər bir növ bitki üçün onun qiyməti dəyişkəndir. Pambıq üçün 120-250, buğda üçün 40-180, çuğundur üçün 5-30 $m^3/s$  həddində dəyişir.

Kənd təsərrüfatı bitkilərinin su ilə təmin olunması üçün tələb olunan suvarma mənbələrinin lazımi suvarma qabiliyyəti və keyfiyyəti olmalıdır.

Su mənbəyinin suvarma qabiliyyəti dedikdə, kənd təsərrüfatı bitkilərinin növündən asılı olaraq onların suvarma rejiminə uyğun suvarılacaq sahə (nefto sahə) və su mənbəyinin hesablama rejimi nəzərdə tutulur. Bu suvarma qabiliyyəti aşağıdakı düsturla təyin edilir.

$$S_n = \frac{Q \eta_s}{q}$$

Burada  $S_n$  - *suvarma sahəsi, nefto*

$Q$  - *su mənbəyinin hesabi sərfi, l/san;*

$\eta_s$  - *suvarma sisteminin faydalı iş əmsəlidir;*

$q$  - *bütün bitkilər nəzərə alınmaqla kompleksləşdirilmiş hidromodul qrafikinin ordinatıdır, l/san-ha*

Su mənbəyinin suvarma qabiliyyəti suvarma üçün ayrılan suyun həcmi  $W$  məlum olduqda aşağıdakı kimi hesablanır:

$$S_n = W \cdot \eta_s / N_0$$

Burada  $N_0$  - *suvarma sahəsindəki bitkilərin orta suvarma normasıdır, m<sup>3</sup>/ha*

Orta suvarma norması

$$N_0 = (N_1 P_1 + N_2 P_2 + \dots + N_n P_n) / \sum P$$

$N_1, N_2, \dots, N_n$  - *müxtəlif bitkilərin suvarması;*

$P_1, P_2, \dots, P_n$  - *bitkilərin tutduqları sahənin faizlə miqdarını ifadə edir.*

Ümumi halda isə suvarma norması

$$N = M_s - M_A - \Delta M + M_B$$

Burada  $M_A$  - *atmosfer yağıntıları;*

$M_B$  - *buxarlanma;*

$\Delta M$  - *torpaqdakı su ehtiyatı və ya torpağın nəmliyidir.*

Torpaqdakı su ehtiyatı

$$\Delta M = \Delta M_y + \Delta M_k + \Delta M_b$$

Burada  $\Delta M_y$  - *yeraltı suların hesabına qidalanma;*

$\Delta M_k$  - *su səviyyəsinin kapilyar qalxması hesabına qidalanma*

$\Delta M_b$  -su buxarlarının kondensasiya uğraması hesa  
bına qidalanma

Suvarma norması həm bitkinin növündən və həm də ərazinin təbii şəraitindən asılı olaraq çəltik üçün  $8000-15000\text{m}^3/\text{ha}$ , pambıq üçün  $5000-8000$ , çuğundur üçün  $2500-6000$ , yonca üçün  $2000-8000$ , taxıl üçün isə  $1500-3500\text{m}^3/\text{ha}$  arasında dəyişir. Göstərilən rəqəmlər suvarma sahələrində verilən suvarma normasıdır. Su mənbəyindən götürülmüş suyun suvarma sahəsinə çatdırana qədər onun bir hissəsi sızmaya, buxarlanmaya və s. sərf olunur. Bu itkilər nəzərə alınmaqla suvarma sisteminin faydalı iş əmsalı aşağıdakı kimi təyin olunur:

$$\eta_s = \frac{Q_u}{Q_{sm}}$$

Burada  $Q_u$  - suvarma sahələrinə çatan suyun sərfi;

$Q_{sm}$  -su mənbəyindən götürülən suyun sərfi.

Suvarma sistemlərində istifadə olunan kanalların divarlarının izlənməsindən və formasından asılı olaraq faydalı iş əmsalı: üzlüklü kanallar üçün  $\eta_s = 0,7-0,8$ ; qapalı suvarma sistemləri üçün  $\eta_s = 0,9-0,95$ ; üzlüksüz kanallar üçün  $\eta_s = 0,4-0,5$  və daha az olur.

### 2.2.2. Suvarmanın növləri və üsulları

Suvarma meliozasiyası torpaqda müvafiq nəmliyin yaradılması, sahələrin su ilə təchiz olunması, sahələrə lazımi miqdarda üzvi və mineral gübrələrin verilməsi və.s kimi növlərə bölünür. Bundan başqa suvarma meliozasiyası kanal təsərrüfatı bitkilərin suya olan tələbatından, su mənbəyinin xüsusiyyətindən, torpaq və iqlim şəraitindən asılı olaraq müntəzəm və bir dəfə təsir qöstərən suvarma kimi növlərə bölünür.



Müntəzəm suvarmada kənd təsərufatı bitkilərin suya olan tələbatına uyğun olaraq su mənbələrindən suvarma suyu sahələrə paylanır. Bu paylanma suvarma kanalları və boru kəmərləri vasitəsi ilə öz axımı və ya mexaniki üsulla həyata keçirilir. Bu cür suvarmadan kənd təsərufatında geniş istifadə olunur. Bir dəfə təsir göstərən suvarma əsasən yerli axım (qar suyu), yaz və yay daşkınları hesabına yaranan sularla aparılır. Bu suvarma vasitəsi ilə yerin  $1,5 : 2,0 \text{ m}$  qalınlığında üst torpaq qatında rütubət ehtiyatı yaradılır. Bu növ suvarma bitkinin veqetasıya inkişaf dövründə suya olan tələbatını tam ödəmədiyindən nisbətən az əlverişli hesab olunur. Müntəzəm suvarılan torpaqlarda kənd təsərufatı bitkilərin məhsuldarlığı bir dəfə suvarılan və ya dəmyə torpaqlarında ki məhsuldarlığa nisbətən  $2=5$  dəfə çox olur. Eyni torpaq və iqlim şəraitində 1ha suvarılan torpaq sahəsindən götürülən məhsul suvarılmayan sahələrə nisbətən  $2-7$  dəfə çox olur. Respublikada kənd təsərufatı məhsullarının istehsalının  $80\%$  – i suvarılan torpaqların payına düşür.

Suvarmada su torpağa müxtəlif üsullarla verilə bilər: Müntəzəm suvarmada tətbiq olunan əsas üsullar bunlardır: öz axımı ilə, çiləmə üsulu ilə, yeraltı, damcılarla, dispers su damcıları ilə suvarma. Öz axımı ilə suvarmada su nəql edici kanallar və boru kəmərləri vasitəsi ilə suvarılacaq sahəyə verilir. Bundan sonra su müvəqqəti açıq suvarma şəbəkəsi və sərt borular vasitəsi ilə şırımlara, zolaqlara və xüsusi ləklərə verilərək torpağa hopturulur. Çiləmə üsulu ilə suvarmada suvarma suyu nəql edici kanal və boru kəməri vasitəsilə sahəyə çatdırıldıqdan sonra maşın və aparatların köməyi ilə yağış şəklində suvarılan torpağa yağdırılır. Bununla da həm torpağın nəmliyi və həm də yer səthində əlverişli mikroiqlim yaradılır.

Yeraltı suvarmada isə suyun suvarılacaq sahəyə yer səthindən müəyyən qədər dərinlikdə və bir – birindən müvafiq

məsafədə yerləşən borular vasitəsilə verilir. Bu boruların səthində açılmış deşiklərdən su sızaraq torpağı isladır.

Damcılarla suvarmada suyu fasiləsiz olaraq boru kəməmindən suqəbulədən damcıladıcıların köməyi ilə bitkilərin və ya meyvə ağaclarının kök hissəsi yerləşən hissəyə verir.

Dispers su damcıları ilə suvarma çiləmə üsulu ilə suvarmanın bir növü olmaqla suyu kiçik damcılar şəklində bitkinin yer səthində olan gövdəsinə və onun yarpaqlarına verir. Bu üsulu digər suvarma üsulları ilə birlikdə aparmaq olar. Suvarılacaq ərazinin təbii və təsərrüfat şəraitindən, bitkilərin tərkibindən, onların suvarma rejimindən və s. asılı olaraq suvarma üsulu qəbul olunmalıdır. Eyni zamanda müvafiq texniki – iqtisadi hesablamalar aparılmalıdır.

Suvarma üsulundan, təbii şəraitdən və aqrotexniki tələblərdən asılı olaraq vegetasiya dövründə kənd təsərrüfatı bitkiləri bir neçə dəfə suvarılır. Belə ki, taxıl 2÷5, pambıq 6÷9, qarğadalı 5 ÷8, çuğundur 4÷10 dəfə suvarılır. Bitkinin növündən asılı olaraq hər dəfə suvarmada bitkilərə 500÷900 m<sup>3</sup>/ha su verilir. Hər suvarmanın müddəti 5÷12 gün olmaqla müəyyən bir bitkiyə suvarmada verilən suyun miqdarı onun suvarma normasına bərabərdir. Bu suvarma xüsusi qrafik üzrə aparılmaqla yanaşı çoxsahəli təsərrüfatda həmin qrafik xeyli nizamlanır. Bu da suvarma kanalının hesabi sərfinin və en kəsik ölçülərinin azaldılmasına və onun vegetasiya dövründə eyni rejimdə işləməsinə təmin edir.

### **2.2.3. Suvarma sistemləri**

Suvarma sistemləri müntəzəm suvarmanı həyata keçirmək məqsədilə yaradılan müxtəlif növ kanallardan və onların üzərindəki hidrotexniki qurğulardan ibarətdir. Bu qurğular suvarılacaq ərazidən, su mənbəyindən suvarma suyunu sahəyə çatdırmaq və suvarmaq üçün olan yer şəraitindən

asılı olaraq layihələndirilir. Bu sistemlərin layihələndirilməsində əsas şərt kənd təsərrüfatı bitkilərinin suvarma rejimini nəzərə almaqla tələb olunan vaxta və miqdarda suyu sahəyə verilməsindən ibarətdir. Suvarma sistemləri nəinki bir neçə təsərrüfatın, hətta bir sıra rayonların torpaqlarının suvarmaq imkanına malik ola bilər. Bu sistemi layihələndirərkən ərazinin torpaq, iqlim şəraiti, su mənbəyinin xüsusiyyəti, ərazinin hidqeooloji və qeomorfoloji şəraitini, sahələrə tətbiq edilən suvarma üsulları və suvarma texnikası suvarılan sahənin ölçüləri və s. xüsusiyyətləri nəzərə alınmalıdır. Ümumiyyətlə qötürülmüş hər hər hansı suvarma sisteminin tərkibi aşağıdakılardan ibarətdir. Suvarılacaq ərazi, su mənbəyi, baş qurğu, maqistral kanal, paylayıcı kanallar, təmizləyici suvarma şəbəkəsi, meşə zolağı və yaxşılıq, suvarma kanalları, sutoplayanlar və yol şəbəkəsi üzərində olan hidrotexniki qurğulardan ibarətdir. Bunlardan əlavə suvarma sistemləri üzərində lazım qəldikdə quruntularının səviyyəsinin dəyişməsinə müşahidə etmək üçün müşahidə quyuları, drenaj şəbəkəsi üzərindəki baxış quyuları və s. nəzərdə tutulur.

Əgər suvarma sistemləri bir təsərrüfata xidmət edirsə təsərrüfat daxili, bir neçə təsərrüfatın ərazisini suvarmaq üçün yaradılsa, onda o təsərrüfatlararası suvarma sistemi adlanır.

#### **2.2.4. Suvarma üçün su mənbələri**

Çay suyu, göl suları, yeraltı sular və yerli axım, tullantı suları suvarma, su təchizatı məqsədləri üçün istifadə olunan su mənbələridir. Bunların içərisində çay suları üstünlük təşkil edir, çünki öz keyfiyyətinə görə suvarma və su təchizatı üçün çox əlverişlidir. Çay sularından elektrik enerjisi istehsalında, balıqçılıq, gəmiçilik təsərrüfatlarında və s. sahələrdə geniş istifadə olunur.

Respublika ərazisindən keçən və yerləşən çaylar dağ çaylarıdır ki, onlar da əsasən qarı və buzların suyu ilə qidalanırlar. Belə çayların gür sulu dövrü yaz mövsümünə və yayın əvvəllərinə təsadüf edir. Respublikanın əsas su arteriyaları Kür və Araz çayları və onların hövzələrinə axan digər çaylardır. Bu çaylar üçün qışı və yay azsulu dövrlərdir. Kür çayının illik axımının 50%-ə qədərini qar suyu, 30%-ni yeraltı və 20%-ni isə yağış sularını təşkil edir. Araz çayının 45-50%-ni yeraltı sular, 30-35%-ni qar suları, 10-15%-ni isə yağış suları təşkil edir. Öz relyef xüsusiyyətlərinə görə dağ çayları yuxarı dağətəyi, düzən və aşağı hissələrə bölünür. Çayın yuxarı və dağətəyi hissələrində maillik və sürət çox olduğundan burada dib və asılı gətirmələr də zəngin olur. Bu hissələrdə suvarma suyunu kanallara qəbul etmək asan olur., ancaq iri gətirmələrin kanala daxil olmasının qarşısı alınmalıdır. Onu da qeyd etmək lazımdır ki, bəzən bu hissələrdə xüsusi bəndlərin layihələndirilməsinə ehtiyac da olmur. Dağ çaylarının düzən və aşağı hissələrində maillik xeyli az olduğundan çayda suyun səviyyəsi suvarılacaq sahələrdən aşağı olur. Bu yerlərdə çay suyunu suvarılacaq sahəyə qaldırmaq üçün nasos stansiyalarından istifadə olunur. Kür çayının Kür-Araz ovalağı ilə axan düzən və aşağı hissələri üçün bu cəhətdən səciyyəvidir. Bu yerlərdə suvarma suyunu qəbul edən kanalların başlanğıcında iri hissəciklərin, gətirmələrin suvarma kanallarına daxil olmasının və lillənməsinin qarşısını almaq üçün durulducudan istifadə olunur. Düzən çaylarının mailliyi nisbətən az olmaqla əsasən qar və qunt suları ilə qidalanırlar.

Çay su ehtiyatları az olan rayonlarda yeraltı sulardan istifadə edilməsi böyük əhəmiyyət kəsb edir. Yeraltı suların suvarma və başqa məqsədlər üçün istifadə edilməsində əsas şərt onun keyfiyyətcə yararlı olmasıdır. Digər şərt isə yeraltı suların dinamik ehtiyatlarının kifayət miqdarda olması əsasdır. Bu sular vasitəsi ilə suvarmanın üstün və çatışmayan cəhətləri vardır. Üstün cəhəti ondadır ki, suvarma suyunun

suvarılacaq sahə yaxınlığında əldə edilməsi ilə magistral və başqa nəqliyici kanallara ehtiyac olmasındır. Digər tərəfdən qrunt sularının səviyyəsinin aşağı düşməsi ilə əlaqədar sahələrin şorlaşması və bataqlaşması qarşısının alınmasının və s. göstərmək olar. Çatışmayan cəhət ondan ibarətdir ki, su ehtiyatı az olan yerlərdə ondan istifadə edilməsi effektiv olmur, yeraltı suların minerallığı çox olduqda suvarma üçün yararsız olur, çox dərində yerləşdikdə ondan istifadə iqtisadi cəhətdən əlverişli olmur, onların temperaturu nisbətən aşağı olur və s. Yeraltı sularla suvarma quyulardan, bulaqlardan və kəhrizlərdən suyu qəbul etməklə aparılır.

Bulaq sularından kiçik sahələrin təxminən 5-30 ha sahəni suvarmaq olar. Bir neçə bulağın suyunu topladıqda suvarılan sahəni 100 ha çatdırmaq olar. Quyu suyu ilə suvarma geniş tətbiq olunmaqla bu cür quyulara artezan quyuları da deyilir. Onların suvara biləcəyi sahə 200 ha-ya çatdırılmaqla şaxta şəkilli və borulu olurlar.

Şaxtaşəkilli quyuların diametri 40-1,5m olmaqla, dərinliyi 1-30m-ə çatır. Sulu laya daxil olan quyunun aşağı hissəsinə suqəbuledən hissə adlandırılmaqla belə quyular əsasən dəmir-betondan hazırlanır. Onun dibindəki süzgəcdən və divardakı deşiklərdən quyuya su daxil olur. Su yerləşən laylarda pyezometrik vasqı çox olduqda quyudan su fəvvarə vuraraq çıxır. Belə quyulara praktikada az təsadüf olunur. Ən çox istifadə olunan o quyulardır ki, quyunun dibindəki suya batırılmış halda yerləşən nasos vasitəsilə suvarma suyunu sahələrə vurur. Bu halda nasoslar 100 metr dərinlikdən 50-100 l/san və nisbətən çox sərf verə bilər.

Kəhrizlər vasitəsilə yer səthindən 0,8-1,0m dərinlikdən çox olmayan su laylardan səth suları qəbul edərək sahələr suvarılır.

Yeraltı suların səmərəli istifadə olunması üçün quyuların və kəhrizlərin su sərfi xüsusi çənlərdə nizamlanır. Nizamlanma suvarılacaq sahənin böyüklüyünü, quyunun və ya

kəhrizin su sərfini nəzərə alaraq sutkalıq, suvarılması dövr və il ərzində olur.

Çənin həcmi nizamlamadan asılı olaraq aşağıdakı kimi təyin edilir:

*Sutkalıq:*  $W_{sut}=36(24-t) \cdot Q$

*Suvarma arası dövr:*  $W_{sd}=86,4Qt_1 \cdot n$

*İllik nizamlanma:*  $W_{sd}=86,4Qt_2 \cdot n$

Burada  $Q$ - quyu və ya kəhrizin su sərfi; l/san

$T$ - sutka ərzində suvarmanın davametmə müddəti,  
saat

$t_1$ - suvarma arası dövr;

$t_2$ - suvarma aparılmayan dövr, sutka

$n$ - çənin ehtiyat həcm əmsəlidir ( $n=1,1-1,4$  qəbul edilir).

Hal-hazırda respublika ərazisində yeraltı sular hesabına 400-dən artıq artezan quyusu, 900-dən artıq kəhriz və 400-ə qədər bulaq istismar olunur.

Atmosfer yağıntılarından əvvələ səth səth sularından və kiçik çayların sularından istifadə etməklə suvarma yerli axımlı suvarma adlanır. Yerli axım sularından nənik suvarmada, həm də balıqçılıq, heyvandarlıq təsərrüfatlarında, su təchizatında istifadə olunur. Bu sular əsasən yaz vaxtı qarın əriməsi hesabına əmələ gəlməklə su anbarlarında və nohurlarda toplanaraq bitkilərin suya olan tələbatı çox olan vegetasiya dövründə verilir.

Su anbarının suvarma qabiliyyəti aşağıdakı kimi təyin edilir:

$$\omega = \frac{w_t \cdot \eta}{n}$$

8

Burada  $\eta$ -su anbarının  $N_o$  faydalı iş əmsəlidir.

$N_{or}$ -ümumi orta suvarma norması (neftə) olub aşağıdakı kimi təyin edilir:

$$N_{or}^n = \frac{N_1\beta_1 + N_2\beta_2 + \dots N_n\beta_n}{\beta_1 + \beta_2 + \dots \beta_n}$$

Burada  $N_1, N_2, \dots, N_n$  -*ayrı-ayrı bitkilərin ümumi suvarma normaları, m<sup>3</sup>/ha*  
 $\beta_1, \beta_2, \dots, \beta_n$  -*dövri əkinə daxil olan bitkilərin əkin sahəsində təşkil etdikləri faizlərdir.*

Yerli axımla suvarmanın bir növü olan liman suvarmasından da istifadə edilir. Liman suvarmasında əsas məqsəd yaz dövründə qarın və bunun əriməsindən əmələ gələn axımlar vasitəsilə torpağı bir dəfə nəmləndirməkdir. Bu cür suvarmada suyu limanlar su anbarından, çaylardan və suvarma kanallarından vermək olar. Belə suvarma yerin mailliyi *0,003-0,005*-dən çox olmayan düzən relyefli sahələrdə istifadə edilməsi daha əlverişlidir. Liman suvarmanın üstünlüyü ondan ibarətdir ki, ucuz başa gəlir, suyun mexaniki üsulla qaldırmaq lazım gəlmir, yer səthində erroziyanın əmələ gəlməsinin qarşısını alır və onun üzərində sadə hidrotexniki qurğular tikilir. Bu cür suvarmanın mənfi cəhəti suvarmanı sahədə yalnız bir dəfə aparmaq lazım gəlir, suvarılan sahələrin dəyişməsi, torpağın qeyri-bərabər nəmlənməsi, bəzi iqlim şəraitində həmin suvarılan sahənin ətrafının bataqlaşması, şorlanmasıdır. Limanlar yerləşmə növlərinə görə maili yamaclarda, dərələrdə və çay sularında yerləşə bilər. Onlar planda yerləşməsinə görə bir yaruslu və çoxsulu olurlar. Biryaruslu limanlarda suvarma suyu tirələr və ya dambalarla əhatə olunmuş bir limanla verilir. Çoxyaruslu limanlar isə maillik istiqamətində yaruslar şəklində planda yerləşməklə suvarma suyu növbə ilə bir yarusdan başqasına verilir. Limanlar su ilə dolma dərinliyinə görə dayaz, orta və dərin limanlara bölünür. Dayaz limanlarda dolma dərinliyi *0,25-0,35m*, orta limanlarda *0,35-0,7m*, dərin limanlarda isə *0,7-2m* qədər olur. Limanlar qidalanma xüsusiyyətlərinə görə qar – buz ərinti suları ilə, su anbarından tullanan artıq

sularla və çay suvasarlarında daşqın suları ilə qidalana bilər. Çayın daşqın dövründə əmələ gələn suların müəyyən hissəsini çay suvasarlarında yerləşən limanlara yönəldərək suvarma aparılır. İstiqamətləndirici, yönəldici kimi – müvəqqəti və daimi fənlərdən istifadə edilir. Limanla suvarılacaq sahə aşağıdakı kimi təyin edilir:

$$\omega_l = \frac{N_p}{W_{br}}$$

Limanın orta dolma dərinliyi isə aşağıdakı kimi hesablanır:

$$h_{or} = \frac{N_n}{10000} - K_{or}$$

və ya

$$h_{or} = \frac{h_1 + h_2}{2}$$

Burada  $N_n - p$  təminat faizli suvarma norması,  $m^3/ha$ ;

$W_{br} - P$  hesablanmış təminat faizli axım;  $m^3$

$K_{or}$ -suyu torpağa orta həpəmə sürəti;  $m/sut$ ;

$T$ -limanın dolma müddəti;  $sut$ ;

$h_1, h_2$ -limanın eni istiqamətində uyğun olaraq yuxarı və aşağı hissələrində suyu, suyun dərinliyi,  $m$

Liman dolma müddəti

$$T = \frac{N_n}{K_{or}}$$

Limanın dolma müddəti kənd təsərrüfatı bitkilərinin növündən asılı olaraq aşağıdakı kimi xarakterizə oluna bilər: yazlıq bitkilər üçün *3-10 gün*, təbii çəmənliklər üçün *7-15 gün* və s. kənd təsərrüfatı maşınlarının işinin səmərəli təşkil olması əsasda limanın eni azı *100m*, uzunluğu isə *400-1000 m* qədər olur.



### **2.2.5. Qeyri - ənənəvi su ehtiyatlarından istifadə etməklə suvarma**

Coğrafi mövqeyinə görə arid zonada və transsərhəd Kür-Araz çaylarının mənsəbində yerləşən, həmçinin məhdud su ehtiyatlarına malik olan Azərbaycanda bu ehtiyatların davamlı istifadəsi xüsusi əhəmiyyət kəsb edir.

Respublikada ildə *11-13 mly.kbm* su istifadə olunur ki, onun 50-70%-i kənd təsərrüfatının, *20-25%-i* sənayenin, qalan hissəsi isə su təchizatı sektorunun payna düşür.

Bu yaxınlara qədər mineralığı *1,0q/l-ə* qədər olan sular suvarmaya yararlı hesab olunurdu. Yerüstü su mənbələrinə antropogen təsirlərin artması onların sularının keyfiyyətinin pisləşməsinə və mineralığın yüksəlməsinə səbəb olur. Bu təsirlərdən ən əsası açıq su hövzələrinin təmizlənməmiş çirkab, kollektor-drenaj və digər tllantı sularının axıdılmasıdır. Beləliklə, həm su ehtiyatlarının çatışmamazlığı, həm də bu ehtiyatların qonşu dövlətlərin ərazisindən çirklənmiş şəkildə (iqtisadiyyatın müxtəlif sahələrində istifadəyə yararsız olması) daxil olması və çirklənmənin davam etməsi nəticəsində yaranmış ekoloji vəziyyətin pisləşməsi Azərbaycan üçün ciddi problemə çevrilir.

Bu baxımdan Azərbaycanda həcmi ildən-ilə artan mövcud su qıtlığının qarşısının alınması, həmçinin yerüstü su mənbələrinin və Xəzər dənizinin unikal ekosisteminin qorunması üçün qeyri-ənənvi sulardan (çirkab, dəniz, kollektor-drenaj və s.) kənd təsərrüfatında istifadə edilməsi çox mühüm məsələlərdən biridir. Bir çox xarici ölkələrdə bu cür sulardan kənd təsərrüfatında müvəffəqiyyətlə istifadə edilir. Xarici ölkələrdə əldə edilmiş təcrübələrini nəticələrinin xüsusi torpaq-iqlim xüsusiyyətlərinə malik olan Azərbaycanda mexaniki surətdə tətbiq edilməsi qeyri-mümkündür.

Azərbaycanda keçən əsrin ortalarından başlayaraq kollektor-drenaj və dəniz sularından, sonralar isə çirkab sularından kənd təsərrüfatında istifadə edilməsi üzrə geniş

tədqiqat işləri aparılmasına başlanmışdır. Lakin bu tədqiqatların nəticələri praktikada hələlik öz geniş həllini tapmamışdır.

Suyun minerallığı  $1,0q/l$ -ə qədər olduqda suvarma üçün tam yararlı,  $1,0-2,0q/l$  olduqda duza çox həssas olan bitkilərdən başqa digər bitkilər üçün yararlı hesab edilir. Minerallıq  $2,0-4,0q/l$  olduqda müəyyən meliorativ tədbirlər görməklə suvarmada istifadə etmək mümkündür.

Yaxşı drenaj şəraitində quru qalıqın miqdarı  $5-8q/l$ -ə qədər olan minerallıqlı suların suvarmada istifadə oluna bilməsi təcrübələrlə sübut olunmuşdur. Respublikamızda minerallığı  $10-12 q/l$ -ə, bəzi hallarda eksperimental təcrübə üçün  $30q/l$ -ə qədər müxtəlif dərəcədə minerallaşmış drenaj sularından istifadə olunmuşdur. Hazırda bu eksperimentlərin nəticələri praktikada öz geniş həllini tapmamışdır. Onu da qeyd etmək lazımdır ki, hər bir regionun kaonkret təbii-iqlim şəraitindən asılı olaraq yüksək minerallaşmış sulardan istifadə olunması imkanları tədqiqatlar əsasında dəqiqləşdirilməlidir.

Respublikamızda keçən əsrin 60-cı illərindən başlayaraq ayrı-ayrı zonalarda suvarma və yumada kollektor-drenaj sularından istifadə edilməsinə dair təcrübə-tədqiqat işləri aparılmışdır. Bu sulardan istifadə edilərkən bütün süni və təbii faktorların təsiri nəzərə alınmadıqda torpaqların meliorativ vəziyyətinin pisləşməsi, kənd təsərrüfatı bitkilərinin məhsuldarlığının aşağı düşməsi və bütövlükdə ərazidə ekoloji pozuntuların əmələ gəlməsi baş verə bilər.

Kollektor-drenaj sularından ( $1-30q/l$ ) istifadə etməklə kənd təsərrüfatı bitkilərinin suvarılmasına Aid respublikanın Kür-Araz düzənliyində çoxillik tədqiqatlar aparılmışdır. Təcrübə sahələri Şimali Muğan (Saatlı rayonu), Şirvan (Ucar rayonu), Mil (Beyləqan-İmişli rayonları), Qarabağ (Bərdə rayonu) düzlərini əhatə etmişdir.

Minerallaşmış kollektor-drenaj sularının mənbədən götürülməsi və sahələrə verilməsi ərazinin relyef və təsərrüfat

şəraitindən asılıdır. Yaşayış məntəqələrinə yaxın sahələrdə stasionar nasos stansiyalarından, enerji mənbəyi uzaq olan sahələrdə Mobil, hərəkət etdirilən qurğulardan istifadə oluna bilər. Son zamanlar aparılan islahatlarla əlaqədar fərdi kənd təsərrüfatların yaranması da daha az enerji tələbatı olan qurğulardan istifadəni şərtləndirir.

Kollektor-drenaj suları ilə kənd təsərrüfatı bitkilərinin suvarılmasının həm iqtisadi, həm də sosial təsirləri vardır. Belə ki, son illər bütün dünyada, eləcə də Azərbaycanda uzun sürən quraqlıqlar nəticəsində respublikanın əsas su arteriyaları olan kür və Araz çaylarının axını kəskin şəkildə azalır, daxili çayların bir çoxu isə tamamilə quruyur. Belə bir şəraitdə ilin isti aylarında (iyul və avqust) kənd təsərrüfatı bitkilərinin suya olan tələbatı maksimum həddə çatdığından onların suvarma suyu ilə təminatı çətinləşir. Suvarmaların vaxtında aparılmaması nəticəsində kənd təsərrüfatı məhsullarının xeyli hissəsi itirilir. Nəticədə respublika iqtisadiyyatına, o cümlədən torpaq mülkiyyətçilərinə külli miqdarda ziyan dəyir. Digər tərəfdən isə torpaqların suvarma suyu ilə təmin edilməsi üçün mürəkkəb mühəndisi qurğuların və sistemlərin tikilməsinə ehtiyac yaranır.

Kollektor-drenaj sularından lokal və kiçik sahələrdə çox böyük xərc tələb etməyən qurğular və avadanlıqlardan istifadə etməklə suvarma suyu kimi istifadə etmək mümkündür. Kollektor-drenaj suyundan istifadə edildiyi halda torpaq mülkiyyətçilərinə suvarma suyunun verilməsində fasilələr yaranmayacağına imkanlar artacaq və onlar bu torpaqlardan daha səmərəli istifadə edəcəklər. Bu isə respublikanın suvarma suyunun qıt olan əsas əkinçilik bölgələrində torpaqlardan kənd təsərrüfatı dövrüdəsində lazımı səviyyədə istifadəyə şərait yaratmaqla torpaq mülkiyyətçilərinin həm iqtisadi, həm sosial vəziyyətini yaxşılaşdıracaqdır.

Su çatışmamazlığı səbəbindən boş qalmış minlərlə hektar dəniz sahili zonalarda bəzək, meyvə ağacları və tərəvəz-yem

bitkilərinin təbbi dəniz suyu ilə suvarılması əlverişli sayıla bilər. Burada təkcə məhsuldarlığa üstünlük vermək əbəsdir, əsas məslə ətraf mühitin təmizlənməsi, külək erroziyasına qarşı mübarizə, yem bazasının gücləndirilməsi, süni otlaqların, zeytun kimi qiymətli bitkinin əkin sahələrinin genişləndirilməsi və s. kimi fədai tələflərə üstünlük verilməlidir. Təbiidir ki, 14 q/l dəniz suyu ilə bitkilərin suvarılması torpaqda duzların artmasına səbəb olacaqdır. Bu hal mübarizə etmək mümkündür, yəni payız-qış yağıntıları qumsal, yüngül gillicəli torpaqlarda daha çox toplanacaq *NaCl* duzunun yuyulub aşağı qatlara aparılmasına kömək edəcək, digər tərdəndən ildə bir dəfə imkan olduqda əraziləri yüksək suvarma norması ilə duzlardan təmizləmək olar.

Çirkab sularını kənd təsərrüfatında istifadəsi bir çox xarici ölkələrdə o cümlədən Almaniya, Rusiya, Ukrayna, Qazaxstan və s. çoxillik təcrübə qazanılmışdır. Abşeron yarımadasında çirkab sularından 1932-34-cü illərdə Bakı kanalizasiya sularından (mexaniki təmizlənmiş) tomat, badımcan, xiyar, turp və digər bostan bitkilərinin suvarılmasında istifadə edilmişdir. Adı və çirkab suları ilə suvarmanı müqayisə etdikdə sonuncunun təbiiqi zamanı yüksək məhsul alınmışdır. Sanitar-gigiyena baxımından zəzərli olduğu üçün bu bitkilərin suvarılması respublikada qadağan edilmişdir.

Bununla belə, Bakı yaxınlığında təşkil edilmiş Zığ və Hövsan zeytunçuluq təsərrüfatlarında 30 ildən çoxdur ki, 1500 hektar sahədə zeyiun və badam ağaclarının mexaniki təmizlənmiş çirkab suları ilə suvarılması üzrə böyük təcrübə qazanılmışdır. Su zeytun ağaclarının gövdəsi ətrafında yaradılmış dairəvi çökəkliyə onların əkin sırası ilə çəkilməmiş şırımlarla verilir. Sahələrdə isə yeraltı borularla verilən çirkab su hidratlarla polietilen şlanqlarla şırımlara verilir. Hal-hazırda zeytun plantasiyalarının çirkab suları ilə suvarılması davam edir və bunun hesabına hər il yüksək və sabit məhsul əldə edilir.

Çirkab sularından kənd təsərrüfatında istifadə edilməsi iki ekoloji problemin həllində mühüm royl oynayır. bunlardan biri çirkab sularının kənd təsərrüfatında istifadə etməklə yerüstü su hövzələrinin çirklənmədən qorunması və ikincisi şirin su ehtiyatlarına qənaət etməklə əlavə torpaq sahəsinin kənd təsərrüfat dövrüyyəsinə verilməsinə imkan yaratmaqdan ibarətdir.

Bakı şəhərinin yerləşdiyi coğrafi mövqeyinə görə kanalizasiya sularının təmizlənməsi stansiyası Abşerinun cənubunda yerləşən Hövsan qəsəbəsinin yaxınlığında inşa edilmişdir. Lakin eyni zamanda bu ərazilər yeraltı suların su təchizatı məqsədləri üçün istifadə edildiyinə görə onların çirkab suları ilə suvarılmasına icazə verilmir. Baxmayaraq ki, Hövsan zeytunçuluq təsərrüfatına 1000 hektardan çox zeytun, badam, eldar şamının (meşə zolağı) suvarılmasında 30 ildən çoxdur ki, çirkab sularından istifadə edilir.

Bakı şəhərinin çirkab sularının Hövsan aerasiya stansiyasında təmizlədikdən sonra Qobustan massivində suvarılmada istifadə edilməsi Abşeron yarımadasının cənub hissəsini ekoloji mühafizə baxımından ən səmərəli tədbir hesa edilir.

Kür-Araz düzənliyində kənd təsərrüfatı bitkilərinin intensiv suvarılması kollektor-drenaj sularının həcmi bir neçə dəfə artır. Bu suların açıq su hövzələrinə, o cümlədən də unikal ekoosistemə malik Xəzər dənizinə axıdılması onların ekoloji tarazlığının pozulmasına səbəb olur, yəni təbii axarların minerallığını artırır, biogen elementlərlə, müxtəlif kimyəvi maddələrlə və s. çirkləndirir. Ermənistan və Gürcüstan dövlətlərinin ərazisində ciddi çirklənməyə məruz qalan Kür-Araz çayının çirklənməsini artırır və digər transərhəd çaylarının daha da çirklənməsinə və bu suların iqtisadiyyatın müxtəlif sahələrində istifadəyə tam yarasız vəziyyətə düşməsinə səbəb olur.

Hazırda drenaj sularının müəyyən hissəsi Kür çayına, müəyyən hissəsi isə göllərə axıdılır. Yalnız onu qeyd etmək

lazımdır ki, kollektor-drenaj sularının axıdılması Bakı şəhəri əhalisinin əsas su təchizatı mənbəyi olan Kür çayının suyunun minerallığının  $2,0 g$ , bəzi hallarda isə daha çox artmasına və keyfiyyətinin kəskin aşağı düşməsinə səbəb olur. Drenaj suyunun Kürə tökülməsi onun duzluluğunun, bir çox pestisidlərin və digər zəzərli maddələrin miqdarının artmasına səbəb olur. Drenaj suları bir çox hallarda relyefcə aşağı sahələrdə yer səthinə çıxaraq orada gölməçələrin, bataqlıqların yaranmasına səbəb olur. Bu isə həmin ərazilərdə antisanitariyanı gücləndirir, bir çox xəstəlik törədicilərin inkişafı üçün münbit şərait yaradır. Məlumat üçün onu demək kifayətdir ki, Saatlı-İmişli-Sabirabad bölgələrində malyariyaya tutulanların sayı orta respublika səviyyəsindən 3-4 dəfə çoxdur. Kənd təsərrüfatı bitkilərinin məhsuldurluğunu yüksəltmək üçün torpağa verilən mineral gübrələrin tərkibində olan zəhərli birləşmələr, müxtəlif pestisidlər torpaqda toplanır və sonradan atmosfer yağıntıları ilə yuyulur və qrunt sularına qarışaraq açıq su hövzələrini çirkləndirir.

Kollektor-drenaj sularının vegetasiya müddətində suvarma üçün istifadə edilməsi sistemlərdə yaranan basqını müəyyən qədər azalır. Belə ki, yuxarı ərazilərdən başlayaraq onlardan bütün sistem boyu istifadə edilməsi suyun sürətinin və mailliyənin azaldığı aşağı zonalarda gölləşməsinə, bataqlaşmasına, torpaqların meliorativ vəziyyətinin pisləşməsi hallarının qarşısını alır.

Kollektor-drenaj və çirkab suları ilə kənd təsərrüfatı bitkilərinin suvarılmasına və şorlaşmış torpaqların yuyulmasına aid Azərbaycan Elmi-Tədqiqat Hidrotexnika və Meliorasiya institutu aparılmış çoxillik tədqiqat işlərinin nəticələrinin ümumiləşdirərək aşağıdakı tövsiyələri vermişdir:

– Minerallaşmış kollektor-drenaj sularının mənbədən götürülməsi, suvarma və yuma sahələrinə verilməsi texnologiyaları ərazilərin konkret relyef və təsərrüfat şəraitindən asılı olaraq müxtəlif ola bilər. Suyun mənbədən götürülməsinin iki üsulu – mobil və sstasionar qurğular tövsiyə olunur.

Mobil qurğular SNP tipli hərəkət edən nasos stansiyaları və ya hərəkət etdirilən elastiki boruların daxil olduğu PPA-165 tipli aqreqatlardan ibarətdir. Kollektor-drenaj sularının daimi kanallara verilməsi ilə istifadəsi də səmərəlidir.

–Muğan-Salyan massivində kimyəvi tərkibi xloridli-sulfatlı natriumlu-maqneziumlu və xloridli-sulfatlı natriumlu, minerallığı isə  $5 \text{ q/l-ə}$  qədər olan kollektor-drenaj sularından pambıq bitkisinin müntəzəm suvarılması üçün istifadə etmək olar. Kəskin su qıtlığı müşahidə olunan illərdə isə ayrı-ayrı veetasiya suvarmalarını minerallığı  $7 \text{ q/l-ə}$  qədər olan sularla aparmaq olar. Suvarma suyunun çatışmadığı ayrı-ayrı azsulu illərdə isə vegetasiya müddətinin ikinci yarısında minerallığı  $12 \text{ q/l-ə}$  qədər olan kollektor sularını surarmada tətbiq etmək olar.

– Drenaj suları ilə suvarmada torpağın hesabət qatında duzların toplanmasının qarışsın almaq üçün hər il  $2500-3000 \text{ m}^3/\text{ha}$  təmiz su normaları ilə arat aparılması lazımdır. Bu tədbirin təmiz su ehtiyatlarının kifayət qədər olduğu payız-yaz aylarında aparılması tövsiyə olunur.

– Qrunt sularının minerallığının aşağı olduğu sahələrdə kənd təsərrüfatı bitkilərinin suvarılmasında subirriqasiyadan istifadə etmək tövsiyə olunur. Bu üsul torpaqların səthinin bərkiməsinin, onun qabıq bağlamasının, takırlaşmasının qarşısını alır, suyun sahəyə verilməsi üçün lazım olan enerji tələbatını aradan qaldırır. Mövsüm ərzində hesabət qatında toplanmış duzlar isə ilin soyuq fəsillərdə cari və arat yumaları aparmaqla ləğv edilir.

– Tərkibində bitkilər üçün lazım olan zəngin qida maddələri olduğuna görə Xəzərin suyu suvarma üçün daha əlverişlidir. Onun suyunun duzluluq dərəcəsi fəsillər üzrə  $12-14 \text{ q/l}$  arasında dəyişir. Dəniz suyunu suvarmaya yararlılıq həddinə çatdırmaq üçün onu şirin su ilə  $1:1$ ,  $1:2$ ,  $1:3$ ,  $1:4$  və  $1:5$  nisbətərində qarışdırmaq təklif olunur. Bu halda şirin suya qənaət  $50-20\%$  arasında olur və suvarma

mövsümündə dəniz suyu ilə şirin suyun növbələşdirilməsi daha məqsədəuyğun hesab edilir.

– Dəlbadal bir və bir neçə mövsüm təbii dəniz suyu ilə suvarılma aparılmış sahələrdə imkn olduqda şirin su ilə yüksək (20-25%) norma ilə qısq aratı aparılması torpaqda toplanmış duzların nisbətən alt qatlara yuyulmasını sürətləndirir, qumsal torpaqlarda toplanmış duzlar payız-qısq yağıntuları ilə torpağın alt qatlarına yuyulur.

– Susuz qumsal torpaq zonalarında əlaq otları, zorqo, yonca, qarğıdalı və s. əkilməsilə geniş ərazilərdə bitki örtüyü yaratmaq, bununla da otlaqların, örişlərin məhsuldarlığını yüksəltmək, külək eroziyasının və səhrələşməsinin qarşısını almaq mümkündür.

– Abşeron şəraitində dəniz suyu ilə suvarılmada eldar şamı, sərv ağacı, zeytun, nar, qlediçiya, maklyura, amorfa, tamariks kimi ağaclar əkmək daha əlverişlidir. Abşeronun yüngül torpaqları şəraitində dəniz suyunun maqnitləşdirilməsi yolu ilə qarğıdalı, tomat, sorqo bitkilərinin suvarılmasını geniş tətbiq etmək olar. Bu halda torpaqda duzların 30-40% azalması müşahidə olunur, məhsuldarlıq yüksəlir.

– kənd təsərrüfatı istehsalında dəniz suyundan istifadə olunması əlverişli meliorativ şəraiti saxlamaqla ekoloji səmərəni yüksəltmək və su qıtlığını azaltmaqdan əlavə, mühüm sosial və ekoloji əhəmiyyətə malikdir. Yaşıllıqların salınması, əhalinin məhsuldarlığının artması, qumlu sahələrdə külək eroziyasına qarşı mübarizə obyektlərinin, qurğuların, yaşayış məntəqələrinin qum tufanlarından mühafizəsi və Bakı şəhərinin ekoloji vəziyyətinin yaxşılaşdırılması üçün mühüm tədbirlər sayılır.

– Böyük həcmdə təmiz su ehtiyatlarına qənaət olunması və ətraf mühitin, o cümlədən Xəzər dənizinin çirklənməsinin qarşısının alınması baxımından Abşeron şəraitində çirkab sularından yumada və suvarmada istifadə edilməsi olduqca vacibdir; Abşeron yarımadasının Səngəcal-Qobustan massivinin şorlaşmış torpaqlarının yuyulmasında və



suvarılmasında çirkab sularından istifadə etməklə şirin suya olan ehtiyacı aradan qaldırmaq və torpaq sahəsini kənd təsərrüfatı dövriyyəsində istifadəyə vermək mümkündür. Çirkab suları ilə suvarılan ərazilərdə grunt sularının çirkənməsinin qarşısını almaq məqsədilə Abşeron şəraitində qumlu və qumlucaı torpaqlarda grunt suyunun yatım dərinliyi yer səthindən *2,0 m-dən*, gillicəli və gilli torpaqlarda isə *2,5 m-dən* az olmamalıdır;

– Çirkab suları ilə müntəzəm suvarılma aparıldıqda torpaqda zəhərli duzların toplanmasına qarşı hər 5 ildən bir profilaktik tədbir kimi yuma təsirli suvarma rejimlərindən istifadə edilməlidir. Bu halda yeraltı suların çirkənməsinin qarşısını almaq üçün verilən suyun normaları torpağın 2 metrlik qatının sərhəd su tutumuna görə müəyyən edilməlidir;

– Çirkab suları ilə suvarma nəticəsində torpaqda hidrolizə olunmuş azotun, kalimin miqdarı artır, lakin hərəkət edən fosforun miqdarı isə əksinə azalır. Ona görə də çirkab suları ilə suvarmada onun tərkibində olan fosforun miqdarı nəzərə alınmaqla sahəyə fosfor gübrələri verilməsi tələb olunur.

#### **2.2.6. Suvarma suyunun keyfiyyəti**

Suvarma məqsədilə istifadə olunan suyun keyfiyyəti tərkibindəki üzvi, mineral maddələrin miqdarı və suyun temperaturu ilə müəyyən olunur. Suvarma suyunun tərkibində üzvi, mineral maddələr torpağa daxil olarkən onun münbitliyini artırır və bunun sahəsində kənd təsərrüfatı bitkilərinin məhsuldarlığı artır.

Çay suyu əsas su mənbəyi hesab edilməklə özü ilə üzvü və mineral maddələr olan asılı gətirmələri torpağa daxil edir. Diametri *0,1-0,15 mm* olan hissəciklər kanalda çökərək onu lilləndirir. Bu hissəciklər kanalın başlanğıcında yerləşən durulducular vasitəsilə saxlanmalı və kanala buraxılmamalıdır.

Diametri  $0,005-0,1$  mm hissəciklər torpağın qidalanma xassəsinə malik olmaqla, onun fiziki xassəsinə və sukeçirmə qabiliyyətini artırır. Diametri  $0,005$  mm-dən kiçik olan hissəciklər qida maddələri ilə zəngindir. Lakin onların suvarılan sahəyə həddindən artıq daxil olması da torpağın fiziki xassəsinə və sukeçirmə qabiliyyətini pisləşdirə bilər. Bu asılı gətirmələrlə birlikdə suvarılan sahəyə kalium tərkibli mineral duzlar, humus maddələri daxil olur. Bunlar torpağın dənəvər strukturlu olmasını təmin edir, münbitliyini artırır və bitkinin normal inkişaf etməsinə səbəb olur. Suvarma suyunun tərkibində həll olmuş duzların miqdarı  $1-1,5$  q/l-ə qədər olduqda belə sular əlverişli sayılır.

Su tələbatçılar tərəfindən suyun keyfiyyətinə tələbat müxtəlif olur. Bunlar aşağıdakı kimidir:

– sənayedə istifadə olunan su, istehsal olunan məhsulun keyfiyyətinə təsir göstərməməli, sənaye qurğusunda istifadə olan metal konstruksiyasını korroziyaya uğratmamalı, qurğularda duz çökmələri əmələ gətirməməli, sənayedə çalışan işçilərin səhhətinə mənfi təsir göstərməməlidir.

– kənd təsərrüfatında istifadə olunan su kənd təsərrüfatı məhsullarının keyfiyyətinə təsir göstərməməli, bitki üçün zərərsiz olmalı və torpaqların şorlaşmasına şərait yaratmamalıdır.

– mədəni – məişətdə istifadə olunan suyun keyfiyyəti ən yüksək olmalıdır və ona olan tələbat qəbul olunmuş norma və qaydalara uyğun olmalıdır. İçməli suyun keyfiyyəti aşağıdakı tələblərə cavab verməlidir:

– çirkab suları su ehtiyatlarına atılarkən suyun temperaturu yay mövsümündəki temperaturdan  $3^0$ -dən çox olmamalıdır;

– sudan gələn iy və dadın ziddətliyi  $2$  baldan artıq olmamalıdır;

– suyun turşuluğu  $PH=6,5-8,5$  intervalında olmalıdır;

– suda mineral qalıq  $1000$  mq/l-dən az olmalıdır;

– çirkab suları ilə su mənbəyi qidalanarsa, onda olan oksigenin

miqdarı  $4 \div 6$  mq/l həddində olmalıdır;

– zərərli maddələr konsentrasiyası əhalinin səhəti üçün tam zərərsiz olmalıdır;

– suyun hər litrində *1000-dən* artıq xəstəlik törədən bakteriya olmamalıdır;

– çirkab suları su ehtiyatlarına ötürülərkən orada üzən mineral və üzvü maddələrin konsentrasiyası  $0,25$  mq/l-dən çox olmamalıdır.

Su ehtiyatlarına axıdılan çirkab sularının tərkibində radiaktiv maddələr və qanunla tənzimlənən çirkab suyunun tərkibində  $1 \cdot 10^{-8} \div 3 \cdot 10^{-11}$  küpi/l-dən çox olan kobalt və stronsium olarsa, belə suların su ehtiyatlarına ötürülməsi qəti qadağandır.

### **2.2.7. Subartezian quyuları və nasos stansiyaları**

Respublikanın meliorasiya və su təsərrüfatı sistemində müxtəlif bölgələrin təbii şəraitindən asılı olaraq mövcud su tələbatına müvafiq surətdə subartezian quyularından və nasos stansiyalarından geniş şəkildə istifadə edilmişdir.

Ölkə ərazisində yeraltı suların ehtiyatı da qeyri – bərabər paylanmışdır. Öz mineralaşma dərəcələrinə görə istər dərinlik boyunca, istər arandan dağlıq əraziyə doğru yerləşmə şəraitinə, istərsə də təzyiqsiz və təzyiqli olmaları üzrə bir – birindən kəskin şəkildə fərqləndiyindən, onların ehtiyatından suvarma və su təchizatı məqsədilə hərtərəfli şəkildə istifadə etmək bəzən mümkün olmur.

Respublikada mövcud olan yeraltı sular çay vadilərində, artezian hövzələrində, dağətəyi zonalarda, çayların gətirmə konuslarında və məhdud strukturlarda formalaşdığından, öz kimyəvi tərkibi və minarallaşma dərəcəsinə görə bir – birindən kəskin şəkildə fərqlənir. Əgər yeraltı su ehtiyatlarına dair mövcud məlumatları nəzərə alsaq, yeraltı şirin su ehtiyatlarının respublika üzrə paylanması haqqında aydın təsəvvür əldə etmiş olarıq. Bu məlumata əsasən, lokal

yeraltı şirin su ehtiyatları Kiçik Qafqazda Batabat ərazisində  $24,3 \text{ min. m}^3/\text{gün}$ , Xankəndi ərazisində  $9 \text{ min. m}^3/\text{gün}$ , çayların yataqaltı sularında  $148,6 \text{ min. m}^3/\text{gün}$  təşkil edir.

Şirin ( $1,0 \text{ q/l-ə qədər}$ ) və az mineralaşmaya malik ( $1-3 \text{ q/l}$ ) yeraltı suların hesablanmış ehtiyatları Böyük Qafqaz qırıxıqlığının hidrogeoloji əyalətində  $241,62 \text{ min. m}^3/\text{gün}$ , şərq Qafqaz önü artezian hövzəsində  $1784,62 \text{ min. m}^3/\text{gün}$ , Kür çökəkliyində  $1884,62 \text{ min. m}^3/\text{gün}$ , Kiçik Qafqaz qırıxıqlığının hidrogeoloji əyalətində  $1321,7 \text{ min. m}^3/\text{gün}$  təşkil edir.

Suvarma məqsədilə istifadə edilən yeraltı su ehtiyatlarının əsas hissəsi arteziann hövzələrinin payına düşür. Respublika ərazisində ehtiyatlarından istifadə olunan mövcud artezian hövzələrində pyezometrik basqı yer səthindən aşağıda yerləşdiyindən onlardan suyun istifadə edilməsi nasos aqreqatlarının vasitəsilə həyata keçirilir və onlar subartezian quyusu adlanır. Müxtəlif səbəblərdən respublikada istismar olunan subartezian quyularının sayı illər üzrə dəyişmişdir. Belə ki, quyulardan suyun götürülməsi prosesində düzgün tənzimlənmənin vaxtında həyata keçirilməməsi ilə əlaqədar olaraq quyuların qumla tutulması, sulu horizon-tun ehtiyatının tükənməsi və s. hallar müşahidə edilmişdir. Bu cür xoşagəlməz halların baş verməməsi üçün kənd təsərrüfatının su ilə təchizatının həyata keçirilməsində istifadə olunan subartezian quyuları və başqa məqsədli quyular Meliorasiya və Su Təsərrüfatı Açıq Səhmdar Cəmiyyətinin balansına götürülmüşdür. Onların düzgün istismarının həyata keçirilməsi üçün müvafiq bölgələrdə komitənin tabeliyində fəaliyyət göstərən idarə və təşkilatlar yaradılmışdır.

Respublikada müəyyən dövr ərzində istifadəyə verilmiş subartezian quyularına dair məlumatlar aşağıdakı cədvəldə verilmişdir.

Respublikanın meliorasiya və su təsərrüfatı sistemində olan nasos stansiyaları öz qidalanma mənbələrinə görə elektrik enerjisinə və yanacaq ilə təmin olunmaqla stasiyan və səyyar xarakterli fəaliyyət göstərirlər.

**Respublikanın rayonları üzrə subartezian quyularına  
dair məlumat**

№	Rayonlar	Subartezian quyularının sayı, ədədlə	Subartezian quyularının ümumi sərfi, m <sup>3</sup> /san
1	Abşeron	10594	0,028
2	Ağdam	745	21,767
3	Ağcabədi	32	22,41
4	Ağsu	50	0,297
5	Balakən	297	0,375
6	Beyləqan	727	8,145
7	Bərdə	338	20,784
8	Dağlıq Qarabağ	1	4,42
9	Dəvəçi	250	0,002
10	Qazax	272	2,949
11	Tovuz	8	3,609
12	Gədəbəy	609	0,453
13	Şəmkir	512	12,846
14	Xanlar	666	14,129
15	Goranboy	50	17,08
16	Yevlax	50	1,536
17	Kəlbəcər	2	0,035
18	Laçın	4	0,013
19	Göyçay	4	0,022
20	İsmayıllı	48	0,331
21	Şəki	115	1,997
22	Qax	32	0,214
23	Qusar	33	0,198
24	Quba	87	0,318
25	Qəbələ	81	0,772
26	Xaçmaz	52	0,182
27	Zaqatala	69	0,534
28	İmişli	72	2,53
29	Füzuli	375	4,282
30	Cəbrayıl	142	1,3
31	Zəngilan	22	0,207
32	Qubadlı	30	0,213
33	Tərtər	169	7,361
34	Oğuz	66	0,386
35	Cəlilabad	141	0,496

36	Masallı	74	0,185
37	Naxçıvan	418	4,592

Onlar istər su hövzələrindən suyun müəyyən uzaqlıqlarda yerləşən məsafələrə nəql edilməsi, istərsə də magistral və suvarma kanallarından suyun müəyyən yüksəkliyə qaldırılaraq nəql etdirilməsi məqsədilə layihələndirilmişlər.

Samur –Abşeron kanalında bütün suyu *18 m-ə* qaldıran Sitalçay və *27m-ə* qaldıraraq Ceyranbatan su anbarına vuran eyni adlı nasos stansiyası inşa edilmişdir.

Respublikanın əsas su arteriyaları olan Kür və Araz çaylarında təbii və süni yaradılmış su hövzələri üzərində quraşdırılan nasos stansiyaları suvarma və su təchizatı sistemlərinin su ilə təmin edilməsini həyata keçirir. Bundan başqa, respublikada meliorasiya olunmuş sahələrdən axıdılan kollektor-drenaj sularının nəql etdirilməsində də stasionar nasos stansiyalarından istifadə edilir.

### **2.2.8. Meliorasiya və su təsərrüfatı sistemlərinin istismarı**

Respublikada mövcud olan möhtəşəm meliorasiya və su təsərrüfatı sistemləri şəbəkəsinin sistematik və fasiləsiz işini təmin etmək onlara səmərəli münasibət əsasında mümkün olur. Burada əsas məsələ suvarma, kollektor-drenaj sistemlərindən, onların xidmət etdiyi sahələrdən, külli miqdarda müxtəlif hidrotexniki qurğulardan, nasos stansiyalarından ibarət olmaqla torpağın hər hektarından bol məhsul götürülməsi üçün mürəkkəb bir kompleks yaradılmışdır ki, bu da cəmiyyətə daha çox xeyir verməklə, su və torpaq ehtiyatlarında səmərəli istifadəni təmin edir.

Meliorasiya və su təsərrüfatı sistemlərinin istismarı geniş təsərrüfat ölçülərinə malik olmaqla, Meliorasiya və Su Təsərrüfatı Açıq Səhmdar Cəmiyyətinin *100-dən* çox istismar–xidmət təşkilatını özündə birləşdirir. Bunlar muxtar respublikanın meliorasiya və su təsərrüfatı idarələri, *60-dan* çox rayonlararası və rayon suvama və meliorasiya sistemləri idarələri, kanallar, su anbarları və başqa istismar təşkilatları, idarələri və istehsalat birliklərindən ibarətdir. İstismar təşkilatlarında

22 min nəfər əməkdaş işləyir və bunun 6 min nəfəri mühəndis – texniki işçilərdən ibarətdir.

Rayon suvarma sistemləri idarələri və meliorativ xidməti təşkilatları təmir – istismar işlərinin və kənd təsərrüfatı bitkilərinin suvarılması planlarını tərtib edir, təsərrüfatdaxili meliorativ sistemlərdə texniki xidmət və təmir işlərinin yerinə yetirilməsini təmin edir.

Əsrlərdən bəri təsərrüfatdaxili şəbəkə müəyyən miqdar su qaldırıcı qurğuları əsasən torpaq məcralı kanallardan ibarət olardı və onların istismarını da təsərrüfatlar özləri apara bilirdilər. Lakin XX əsrin II yarısından başlayaraq təsərrüfatlarında bu sistemlərin sızmaya qarşı materiallarla üzlənməsinə, hidrantları olan örtülü suvarma şəbəkələrinin yaradılmasına, kanalların dəmir – beton novlarla tikilməsinə, suyu paylaşdırmaq və nizamlamaq üçün hidrotexniki qurğuların tikilməsinə başlandı. İndi artıq təsərrüfatların həmin sistemlərin istismarına gücləri çatmır. Şəbəkələri işçi vəziyyətində saxlamaq, onların istismarını təşkil etmək və təmir – bərpa işlərini aparmaq vəzifəsi Meliorasiya və Su Təsərrüfatı Açıq Səhmdar Cəmiyyətinin ixtiyarına verilmişdir.

Mövcud hidrotexniki qurğular və sistemlər texniki cəhətdən təkmilləşdirilir, həm keyfiyyət, həm də kəmiyyət cəhətdən inkişaf etdirilir. Elə bu məqsədlə meliorativ sistemlərin istismarı işinin yaxşı qurulması və suvarılan sahələrdən istifadənin səmərəliliyini artırmaq üçün Azərbaycan Respublikası Nazirlər Kabinetinin 15 mart 2000-ci il tarixli 43 sayılı qərarı ilə «Təsərrüfatdaxili meliorativ sistemlər» dövlət Meliorasiya və Su Təsərrüfatı Açıq Səhmdar Cəmiyyətinin balansına verilmişdir. Qərarda respublikada təsərrüfatdaxili suvarma, kollektor – drenaj şəbəkələrinin, hidrotexniki qurğular, elektricləşdirilmiş nasos stansiyaları və şaquli drenaj quyularının kənd təsərrüfatı müəssisələrinin balansından dövlət istismar təşkilatlarının balansına verilməsi nəzərdə tutulurdu.

Təsərrüfatdaxili meliorasiya, suvarma şəbəkələri və qurğularına göstərilən texniki xidmət işlərinin əsas məqsədi hidromeliorasiya işləri aparılmış torpaqlarda əkilmiş kənd təsərrüfatı bitkilərindən nəzərdə tutulmuş məhsulun alınmasından ötrü həmin torpaqlarda tələb olunan suduz və hava rejimlərini təmin edən hidromeliorativ sistemi və onun üzərindəki qurğuları texniki cəhətdən saz və işçi vəziyyətdə saxlamaqdır.

Təsərrüfatdaxili hidromeliorativ sistemin və onun üzərindəki qurğuların işçi vəziyyətdə saxlanması işlərinin düzgün təşkil edilməsi və onların tələb olunan keyfiyyətlə vaxtlı-vaxtında yerinə yetirilməsindən ötrü aşağıdakı məsələlər həll edilir:

- təsərrüfatdaxili hidromeliorativ sistemin və qurğuların texniki vəziyyətinin təyini;
- xidmət işlərinin aparılmasının əsaslandırılması;
- xidmət işlərinin növünün, həcmnin və yerinə yetirilməsi müddətlərinin müəyyən edilməsi;
- yerinə yetirilən işlərin həcmələrinin və keyfiyyətinin yoxlanılması.

Qoyulan məsələlərin həlli kompleks təmir – istismar işlərinin görülməsi yolu ilə həyata keçirilir. Bu xidmət işlərinin tərkibinə daxildir: təsərrüfatdaxili hidromeliorativ sistem və qurğuların yoxlanılması, onlara nəzarət və qulluq, cari, əsaslı və qəza təmirlərinin yerinə yetirilməsi, qurğuların işləməməsi səbəblərinin və onların aradan qaldırılması tədbirlərinin qeydə alınması.

Təsərrüfatdaxil hidromeliorativ sistemin və onun üzərindəki qurğuların işləmə qabiliyyətini pozan səbəblərin müəyyən edilməsi, texniki xidmət və təmir işlərinin növünün və həcmnin təyin edilməsi üçün sistemdə mövsümü yoxlama və müşahidə işləri aparılır və onun texniki vəziyyəti qiymətləndirilir.

Sistem və qurğularda yoxlamalar texniki xidmət işlərini yerinə yetirən təşkilatlar (suvarma və mexaniki suvarma



sistemləri idarələri, «Melioservis» xidməti) tərəfindən ildə iki dəfə aparılır.

Qurğuların texniki vəziyyətinin qiymətləndirilməsinin və işlək olmayan obyektlərin işçi vəziyyətə gətirilməsi tədbirlərinin nəticələri «Təsərrüfatdaxili hidromeliorativ sistemin və onun üzərindəki qurğuların texniki vəziyyətinə baxış» haqqında aktda deyilir:

a) təsərrüfatdaxili hidromeliorativ sistemlərə qulluq və nəzarət eyni vaxtda aparılır. Nəzarət tədbirlərinə aiddir:

– hidromeliorativ qurğuların düzgün istismar edilməsinə nəzarət;

– suvarılan torpaqlarda kənd təsərrüfatı işlərinin düzgün aparılmasına nəzarət;

– hidromeliorativ sistemə qulluq üçün tələb olunan iş həcmələrinin və yerinə yetirilmə müddətlərinin müəyyən edilməsi;

– kanal və kollektor – drenaj şəbəkələrinin qorunması;

b) təsərrüfatdaxili hidromeliorativ sistem və qurğulara qulluq işlərinə daxildir:

– kanalın məcrasının susevər bitkilərdən, zibillərdən və kənar əşyalardan təmizlənməsi;

– kanalın yamaclarında, dambalarında bitən otların biçilməsi;

– kanal və qurğuların qış mövsümünə hazırlanması.

Təsərrüfatdaxili hidromeliorativ sistem və qurğularda obyekt ümumi dəyərinin 20%-nə qədər köhnəldikdə (dağılıqda) cari təmir aparılır. Sistem və qurğuların ümumi dəyərinin 20-50%-ə qədər köhnəldikdə isə əsaslı təmir aparılır.

Qəza təmir işləri təbii fəlakət və daşqın nəticəsində sıradan çıxmış hidromeliorativ sistemin element və avadanlıqlarının normal işinin təmin edilməsi bütün material, texniki və insan resurslarını təxirə salınmadan səfərbər etməklə yerinə yetirilir.

### **2.3. Su qovşağı ərazilərində su basılmadan müdafiə olunma**

Bəzi hallarda kompleks su qovşaqlarının yaradılması xalq təsərrüfatına xeyli zərər vurur. Su qovşağında səviyyənin qalxması xeyli kənd təsərrüfatı sahələrinin su ilə basılmasına səbəb olur. Bundan əlavə, yaşayış məntəqələrinin, şəhərlərin, tarixi abidələrinə su basmasına, dayazlıqların yaranmasına, balıqların təbii şəraitinin pozulmasına, qrunut sularının səviyyələrinin qalxması nəticəsində bataqlıqların yaranmasına səbəb olur.

İri su anbarlarının yaradılması ilə əlaqədar çox böyük ərazilərdə təbii şərait dəyişir. Su anbarının tikilməsi həm də aşağı byefdə çayın hidroloji rejimini pozur. Çayın təbii axımının nizamlanması çoxsulu dövrlərdə suyun sərfini azaldır, azsulu dövrlərdə isə suyun sərfini çoxaldır. Bu, xüsusi ilə qış dövrlərində xeyli ərazilərin su ilə basılmasına səbəb olur. Qışda buzların əmələ gəlməsi çayın suburaxma qabiliyyətini azaldır və bunun nəticəsində çayda suyun səviyyəsi daha da artır. Qış dövrlərində aşağı byefə artıq suların verilməsi oradakı çaylaq sahələrin meliorativ vəziyyətini pisləşdirir. Çayın hidroloji rejiminin dəyişməsi aşağı byefdəki kürülmə yerlərində şəraiti pozduğundan balıqların məhv olmasına səbəb ola bilər.

Qeyd olunduğu kimi, su qovşağı tikildikdə çayda suyun səviyyəsi qalxdığından ətrafdakı ərazidə həm də qrunut sularının səviyyəsi qalxır. Quraqlıq zonalar üçün əgər torpaqların şoranlaşma qorxusu yoxdursa, kənd təsərrüfatı nöqtəyi – nəzərdən qrunut sularının səviyyələrinin qalxması müsbət hadisə kimi qiymətləndirilə bilər. Artıq nəmli zonalar üçün qrunut sularının səviyyələrinin qalxması mənfi hadisədir və bu, kənd təsərrüfatı istehsalına böyük zərər vurur. Ümumiyyətlə, əksər hallarda qrunut sularının səviyyəsinin qalxması torpaqların şoranlaşmasına və bataqlıqların yaranmasına səbəb olur və kənd təsərrüfatı istehsalına böyük zərər vurur.

Hər hansı su qovşağı yaradıldıqda çalışmaq lazımdır ki, su anbarı ərazisində və aşağı byefdə su basılan sahə imkan dərəcəsinə az olsun. Adətən, belə qovşaqlarda xeyli kənd təsərrüfatı əhəmiyyətli çaylaq sahələri, dayazlıq zonalar yaranır. Bundan əlavə, yaşayış məntəqələri, şəhərlər, tarixi abidələr və s. obyektlər suyun altında qalır. Bu zərərlərə qarşı həm rejimi, həm mühəndisi tədbirlər nəzərdə tutulmalıdır. Çalışılmalıdır ki, çayın təbii hidroloji rejimi az pozulsun, su qovşağının yaradılması çayın su səviyyəsi, sürət, buz və s. rejimlərinə müsbət təsir göstərsin.

Sahələrin su ilə basılmasının qarşısı alınması məqsədilə müdafiə bəndləri (dambaları) tikilir, alçaq səviyyəli sahələr torpaqla doldurulur, qurutma sistemi yaradılır, drenajlar çəkilir, nasos stansiyaları tikilir.

Müdafiə bəndləri su ilə basılmayan və su ilə basılan olur.

Su ilə basılmayan bəndlərdə kənd təsərrüfatı sahələri, yaşayış məntəqələri, sənaye müəssisələri, tarixi abidələr əhatə olunur. Onların vasitəsilə çayların çaylaq sahələri su ilə basılmadan qorunur, su anbarında dayazlığın yaranmasının qarşısı alınır, anbar kənarı ərazilər istifadə olunur və s.

Bəndlərdə əhatə olunmuş kənd təsərrüfatı bitkiləri üçün istifadə olunduqda və həmin sahələrin səpindən qabaq ilk yaz daşqın suları ilə basılmasına yol verilsə, bəndlərdə xüsusi nizamlayıcı şlüzlər tikilir və sahənin su ilə basılma dərinliyi, vaxtı, müddəti nizamlanır. Daşqın suları gecikdikdə nizamlayıcı şlüzlər işə salınmır və sahələr su ilə basılmır. Əks halda kənd təsərrüfatı işləri gecikər. Bəndlərlə əhatə olunan ərazidən yerüstü və qrunt suları nasos stansiyası vasitəsi ilə kənar edilir. Nasos stansiyasına su açıq və yaxud qapalı qurutma şəbəkəsi vasitəsilə verilir. Bənd qarşısındakı çayda su səviyyəsi nasos stansiyasına suverən kanaldakı suyun səviyyəsindən aşağı düşdükdə, nasoslar dayandırılır və su bənd ilə əhatə olunmuş sahədən çaya öz-özünə axma ilə ötürülür. Su ilə basılmayan bəndin üstünlüyü ondan ibarətdir ki,

müdafiə olunan sahənin su rejimi il boyu nizamlana bilər. Quraqlıq dövrlərdə bənd ilə əhatə olunan sahəyə nasos stansiyası vasitəsilə aşağı byefdən, yəni çaydan, göldən, yaxud su anbarından su verilir və kənd təsərrüfatı bitkiləri becərilir.

Su ilə basılan bəndlər o zaman tikilir ki, ərazinin su ilə basılmasına müəyyən dövrlərdə yol verilir. Burada su bənd ilə müdafiə olunan sahəyə həm bənddəki nizamlayıcı şüzlərdən, həm də bəndin üzərindən verilir. Su ilə basılan bəndin əsas vəzifəsi müdafiə edilən sahənin yay və payız daşqın suları ilə basılmadan qorumaqdır.

Kənd təsərrüfatı işlərinin vaxtında aparılması mümkün olmadığından keçən daşqın suları şəraitində su ilə basılan bəndlərin istifadə edilməsi əlverişli deyildir. Su ilə basılan bəndlərin işi su ilə basılmayan bəndlərə nisbətən az etibarlıdır. Onların vasitəsi ilə müdafiə edilən sahənin su rejiminin idarə edilməsi təmin olunmur. Təcrübələr göstərir ki, su ilə basılmayan bəndlərin iqtisadi effektivliyi daha yüksəkdir.

Su ilə basılmadan müdafiə olunan çaylaq sahələrin qurudulmasında drenaj tikilir və onun vasitəsilə çaydan və yaxud su anbarından gələn sızma suları tutulur. Bundan əlavə, yerüstü və qrunut sularının müdafiə olunan sahəyə daxil olmaması məqsədilə dağüstü – sututan kanal (drenaj) çəkilir. Qurudulan sahədə drenajlar vasitəsilə (açıq və yaxud qapalı) su ikinci dərəcəli kollektorlara verilir, oradan isə birinci dərəcəli kollektora ötürülür. Birinci dərəcəli kollektorlar suyu magistral kanala verir. Magistral kanaldan su nasos stansiyasına çatdırılır, oradan isə suqəbulediciyə (çaya) ötürülür.

Sahələr su ilə basılmadan müdafiə olunduqda bəndlər çayın bir sahilində və yaxud iki sahilində tikilir. Bəndlər iki tərəfdən tikildikdə, adətən, bir – birinə paralel qəbul olunur. Bəndlər arasındakə məsafə bir çox amillərdən asılıdır. Bunlardan əhatə olunan sahəni, bəndlərin minimal yolverilən

hündürlüyünü, hesablama daşqın suları sərfini, su ilə basılma dərinliyini, çay məcrasının kələ – kötürlüyünü və s. xərcləmək olar.

Bəndlər tikilməzdən əvvəl çaylaq hissələr daşqın suları ilə  $b$  enində və  $t$  dərinliyi qədər su ilə basılırdı və daşqın suları sərfi  $Q$  – yə bərabərdir:

$$Q = VF = bC\sqrt{Jt^3} + Q_0$$

Burada  $V$ - bəndlər tikilməzdən əvvəl çayda suyun hərəkət sürəti;

$F=bt$  – canlı en kəsiyi;

$C$  – çay məcrasının Şezi əmsalı;

$J$  – çayda su səviyyəsinin mailliyi;

$Q_0$  – çay məcrasından keçən suyun sərfidir.

Bənd tikildikdən sonra daşqın suları səviyyəsi artaraq  $T=t+h$  olacaqdır (burada  $h$  – suyun bəndlərlə artırılan dərinliyidir). Belə halda

$$Q = BC_1\sqrt{JT^3} + Q_1$$

Burada  $B$  – bəndlərarası məsafə;

$C_1$  – çaylaq hissənin Şezi əmsalıdır.

Təxmini olaraq  $Q_1=Q_0$  qəbul olunduqda:

$$bC\sqrt{Jt^3} = BC_1\sqrt{JT^3}$$

Buradan

$$\frac{C_1B}{bC} = \left(\frac{t}{T}\right)^{3/2}$$

və

$$T = t\left(\frac{bC}{BC_1}\right)^{2/3}$$

Bəndlər arasında suyun orta hərəkət sürəti:

$$v_1 = v \sqrt{\frac{bC^2}{bC_1^2}}$$

Bəndlərlə çayda su səviyyəsinin qaldırılması bərabərdir:

$$h = T - t = t \left[ \left( \frac{bC}{BC_1} \right)^{2/3} - 1 \right]$$

Sonuncu düstur vasitəsilə  $B$  və  $h$  qiymətlərinin əlverişli qiymətləri təyin oluna bilər. Bəndlər arası məsafə elə qəbul olunmalıdır ki, onların arasındakı suyun hərəkət sürəti çay məcrası və bəndlər üçün yuyulmaya görə yolverilən qiymətdən artıq olmasın.

Bəndlərin hündürlüyü çaydakı (su anbarındakı) suyun səviyyəsindən, dalğaların hündürlüyündən, onun bənd yamacına dırmaşma hündürlüyündən və tikintinin sinfindən asılı bu düsturla müəyyən edilir:

$$d = h_d + \Delta h + a$$

Burada  $d$  – bəndin tininin suyun hesablaşma statik səviyyəsindən artımı;

$h_d$  – dalğanın bənd yamacına dırmaşma hündürlüyü;

$\Delta h$  – dalğanın hündürlüyü;

$a$  – bənd hündürlüyündəki konstruktiv ehtiyatdır, onun qiyməti tikintinin sinfindən asılı olaraq məlumat kitablarından götürülür.

$h_d$  və  $\Delta h$  qiymətləri inşaat normaları və qaydalarının göstərişlərinə əsasən təyin edilir.

Bəndlər, adətən, yerli qruntlardan (gillicə, gil, qum) tökmə və yuma üsulları ilə tikilir. Onlar sızmaya hesablanır və depresiya əyrisi (sızma suları səviyyəsi) müəyyən edilir. Bəndlərin sızmaya hesablanması üçün H.H.Pavlovskinin, J.A.Zamarinin, A.A.Uqunçusun və s. alimlərin təklif etdikləri üsullardan istifadə etmək olar.

## 2.4. Hidroenergetika

Respublikamızda əhalinin artımı, sənaye və kənd təsərrüfatının inkişafı elektrik enerjisinə olan tələbatın artmasına gətirib çıxarır. Energetik sistem mürəkkəb kompleks olmaqla müxtəlif enerji mənbələrinin istifadəsi, müxtəlif istehlak üsulları və onların ötürmə mürəkkəbliyi ilə fərqlənir. Energetik ehtiyatlara iqtisadi cəhətdən səmərəli olan təbii energetik ehtiyatlar aid edilir. Bura çayların hidravlik enerjisi, geotermal sular, günəşin, küləyin və biokütlə enerjiləri daxildir. Müasir şəraitdə hər hansı sahənin inkişafı su və enerji ehtiyatlarının olması və qənaətlə istifadə edilməsi ilə sıx bağlıdır. Suvarmada siyasətin düzgün aparılması hidroenergetikanın baxılan ərazidə su və torpaq ehtiyatları ilə sıx əlaqələndirilməsindən irəli gəlir.

Azərbaycanın iqtisadiyyatında hidroenergetika əsas yer tutur. Hidroenergetika bərpa olunan enerji ehtiyatlarından istifadə edildiyindən gündəndən əhəmiyyəti daha da artır. Respublikada çayların hidroenergetik potensialı qeyri-bərabər paylanmışdır. Hidroenergetik potensial ən çox Kür, Araz, Samur çayları hövzələrinə aid edilir. Lakin hal-hazırda respublikada hidroenergetik ehtiyatlardan tam istifadə olunmur. Kanallar üzərində su elektrik stansiyaları iqtisadi cəhətdən effektiv sayılır. Gücləri 30 MBT-dan çox olan SES-lərin energetik xarakteristikaları verilmişdir (cədvəl 2.1). Bu SES-lərin əksəriyyəti kompleks məqsədli su qovşağının tərkibində olduğundan daha effektiv olur.

Kanallar və su anbarları üzərində olan SES-lərin göstəriciləri də verilmişdir (cədvəl 2.2).

İrriqasiya sistemlərin və kiçik çayların hidroenergetik məqsədlə istifadəsi keçən əsrdən başlamışdır. Potensial gücü 1,7 MBT, istehsal oluna-caq illik enerjisi isə 6,5 mily. kVT-saata qədər olan çaylar kiçik energetik sistemlərə aid edilir.

**Cədvəl 2.1.**

**Azərbaycan ərazisində gücləri 50 MVt-dan çox olan  
SES-lərin su energetik göstəriciləri**

№	SES-in adı	Qərarlaşmış gücü, MVt	Orta çoxillik istehsalı, mln. Kvt-saat	İşə düşməsi, fəaliyyət xarakteri
1	2	3	4	5
<b>Kür çayı</b>				
1	Mingəçevir	370,0	1200,0	1954-cü ildən
2	Varvara	16,5	90,0	1956-cı ildən
3	Şıxlı	74,0	382,0	
4	Poylu	90,0	295,0	
5	Kirzan	380,0	844,0	
6	Şamxor	380,0	880,0	1983-cü ildən
7	Yenikənd	150,0	310,0	
	Cəmi:	1460,0	4001,0	
<b>Araz çayı</b>				
8	Araz çayı	22,0	71,5	Birgə 1971-ci ildən
9	Cuqa	42,0	142,0	
10	Ordubad	32,5	160,0	
11	Xudafərin	100,0	275,6	Birgə
12	Qız qalası	40,0	161,2	
13	Məzəri	27,0	172,5	
14	Qoradiz	27,0	175,0	
	Cəmi:	290,0	1157,8	
<b>Tərtər çayı</b>				
15	Van	57,0	235,0	
16	Çerektar	56,0	233,0	
17	Tərtər I (Sərsəng)	50,0	123,0	1976-cı ildən
18	Tərtər II	72,0	267,0	
	Cəmi:	235,0	858,0	
<b>Alazan çayı</b>				
19	Alazan	100,0	340,0	
<b>Şirvan çayları</b>				
20	Əlciqança	52,0	146,0	
21	İsmayılı	67,5	106,7	
	Cəmi:	119,5	252,7	



<b>Kətəhçay</b>				
22	Kətəhçay	60,0	117,0	
<b>Əkərə çayı və Bazarçay</b>				
23	Bəxtiarlı	160,0	445,0	
24	Moskvalı	66,0	188,0	
	Cəmi:	226,0	633,0	
Yekun cəmi:		2491,5	7359,5	
O	cümlədən	838,5	2364,5	
fəaliyyətdə olan				
<b>Qeyd: Araz çayı üzərində almız birgə SES-lər göstərilmişdir, onların gücləri və istehsal etdikləri elektrik enerjisinin miqdarı Azərbaycanın payına düşür.</b>				

Respublikadakı çayların illik texniki və iqtisadi hidroenergetik potensialları müvafiq olaraq *16 mlrd. kvt saat* və *7 mlrd. kvt saat* təşkil edir. Bu da həmin çayların tam hidroenergetika potensialın təxminən *37* və *16%*-nə bərabərdir.

#### **Cədvəl 2.2.**

#### **İrriqasiya obyektləri üzərindəki su elektrik stansiyalarının göstəriciləri (su təsərrüfatı balansında)**

№	SES-in adı	Qərarlaşmış gücü, Mvt	Orta çoxillik istehsalı, mln. kVt
<b>Fəaliyyətdə olan kanallar üzərindəki SES-lər</b>			
1	Mil kanalı (MK)		
2	SES №1, Samur - Abşeron kanalı (SAK)	30,0	150,0
3	SES №2, (SAK)	37,0	113,5
4	SES №3, (SAK)	21,0	67,6
5	SES №4, (SAK)	8,0	56,9
6	SES, Yuxarı Şirvan kanalı	5,0	19,4
7	SES, yuxarı Şirvan kanalı	10,7	55,1
		12,0	50,0
	Cəmi:	123,7	512,5

<i>Layihələndirilən kanallar üzərindəki SES-lər</i>			
8	SES №1, Aşağı Əkərə kanalı (AƏK)	82,0	257,0
9	SES №2, AƏK	16,0	57,0
10	SES, AƏK	16,0	57,0
	Cəmi:	114,0	371,0
<i>İrriqasia su anbarları üzərindəki SES-lər (fəaliyyətdə olan tikilən)</i>			
11	Əhidçay	1,45	7,1
12	Akstafaçay	2,80	13,8
13	Arpaçay	8,5	42,7
14	Vayxırçay	2,7	13,2
15	Coqaşçay	0,90	4,3
16	Aqriçay	1,00	5,1
17	Vəlişçay	1,60	8,0
	Cəmi:	19,00	94,2
<i>Su anbarı üzərindəki SES-lər (tikilməsi 2005-ci ilə qədər)</i>			
18	Tovuzçay	1,8	8,8
19	Qudalçay	4,8	29,0
20	Əlciqançay	5,8	6,0
21	Şamxorçay	17,4	56,0
22	Aşağı – Əkərə	23,0	73,0
23	Cəqəmçay	3,6	14,6
24	Zurnabad	2,0	10,0
25	Türənçay	10,0	40,0
26	Kətəhçay	23,0	92,6
27	Qusarçay	2,7	13,2
	Cəmi:	96,8	344,4
Yekun cəmi:		391,3	1322,1

#### **2.4.1. Hidroenergetik qurğuların növləri**

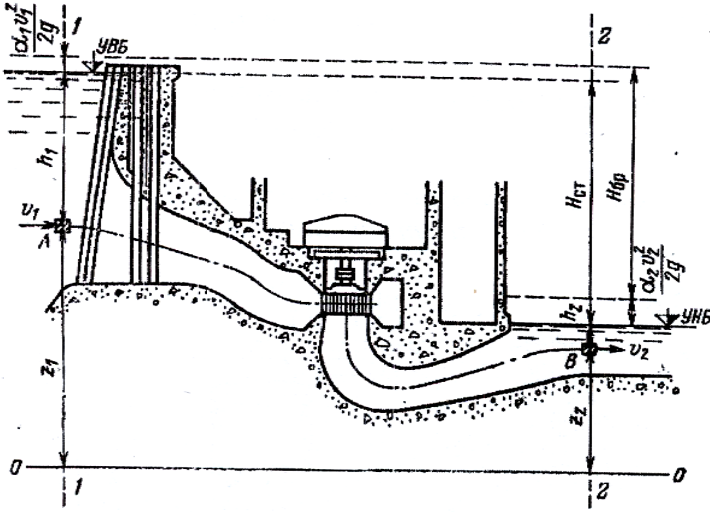
Suun hidravliki enerjisinin cərəyana çevrilməsi su elektrik stansiyalarında və qabarma elektrik stansiyalarında baş verir. Bu üç növ elektrik stansiyalar hidroenergetik qurğular adlanır. Hidroenergetik qurğuların müxtəlif növlüyü nasos stansiyası ilə aşağı səviyyələrdən yuxarı səviyyələrə və eləcə də ucqar rayonlara suyu vermək üçün elektrik enerjisindən istifadə edilməsi ilə müəyyən olunur.

Hydroenergetik qurğular dedikdə hidrotexniki qurğular, energetik və mexaniki avadanlıqların bir yerdə cəm şəkildə işlənməsi nəzərdə tutulur.

**Hydroenergetik stansiyalar.** Suyun hidravliki enerjisindən cərəyan alan hidroenergetik qurğuları hidroelektrik stansiyalar, hidrostansiyalar və ya su elektrik stansiyaları (SES) adlanır.

Hidroelektrik stansiyaların əsas qurğuları suyun qarşısını kəsməklə səviyyə yaradan bənd və içərisində hidravliki turbinlər, elektrik cərəyanı generatorları, başqa mexaniki və elektrik avadanlıqları yerləşən stansiya binasıdır. Dağ çaylarında əsas qurğularav derivasiya kanalı, tunellər, boru kəmərləri də daxildir. Su ehtiyatlarından kompleks istifadə edilməsi tələb olunan hallarda gəmikeçirən şlüzlər, suvarma və su təchizatı üçün suqəbuledici qurğular, balıqburaxan qurğular və s. kimi qurğular tikilir. Hidroelektrikstansiya üçün sərf  $Q$ ,  $m^3/s$  və dəqiqləşdirilmiş səviyyə düşməsi, yəni basqı  $H, m$  əsas parametrlərdir. Hidroelektrik stansiyalarda ağırlıq qüvvəsi altında su yuxarı byefdən (YB) aşağı byefə hərəkət edir və turbinin işçi təkərini hərəkətə gətirir. Turbinlə bir valın üzərində elektrik cərəyanının rotoru yerləşir. Turbinlə generator birlikdə hidroaqreqat adlanır. Turbinin işçi çarxının generatorun rotoru ilə birlikdə fırlanması ilə hidravliki enerji mexaniki enerjiyə çevrilir, generatorada isə mexaniki enerji cərəyana çevrilir.

**Hidroakkumləedici elektrikstansiya.** Suyun aşağı səviyyədə yuxarı səviyyəyə vurub, sonradan bu sudan istifadə etməklə elektrik enerjisinin istehsal prosesini həyata keçirən hidroenergetik qurğu – nasos – akkumləedici (NAES) və ya hidroakkumləedici elektrikstansiyası (HAES) adlanır. Nasos akkumləedici elektrik stansiyası elektrik stansiyası elektrik energetik sistemdən aldığı enerji hesabına günün gecə saatlarında nasoslar vasitəsilə suyu aşağı hovuzdan hər hansı hündürlükdə yerləşən yuxarı hovuzaya vurur.



*Şəkil 2.1. Basqı sxemi*

Gündüz və əsasən axşam sistemdə elektrik tələbatı artdıqda su yuxarı hovuzdan aşağı hovuzda turbinlər vasitəsilə buraxılır. Bu zaman HAES vasitəsilə elektrik enerjisi alınır və sistemə verilir. Bu cür enerji verilməsi nəinki sutkalıq, hətta aylıq və mövsümü həyata keçirilə bilər. HAES də enerji itkisi baş verməklə sistemə 70-75% elektrik enerjisi verilir. Bu elektrik stansiyalarından istifadə etmək bəzi hallarda sərfəlidir. Ona görə ki, gecə saatlarında daha ucuz elektrik enerjisi, bəzən isə sistemin yüklənməsi zamanı verilən enerjinin qiyməti baha başa gəlir. HAES elektrik sisteminin şəhər və axşam yüklənməsini azaldacaq. İstilik elektrik stansiyaların texniki iş şəraitini qismən yaxşılaşdırır və 1 kvt – saat elektrik enerjisinin istehsalı üçün yanacaqın xüsusi sərfəfinin azalmasına imkan verir.

**Qabarıcı elektrik stansiyalar.** Dəniz qabarıcı eletrostansiyalar (QES) dəniz səviyyəsinin dəyişməsində istifadə olunur. Bu da sutka ərzində iki dəfə baş verir. Dənizin sahillərində elə punktlar var ki, rəqsi hərəkətin səviyyəsi və ya

hündürlüyü  $8-10 \text{ km}$  çatır. Qabarıcı elektrik stansiyalarında iki tərəfli hərəkətli aqreqlər quraşdırılır. Bunlar da həm turbin və həm də nasos rejimində istər suyun dənizdən hovuzə və istərsə də hovuzdan dənizə suyun hərəkətində işləyə bilər. İlk dəfə ən iri qabarma elektrik stansiyası  $240 \text{ min kvt}$  gücündə Fransada tikilmişdir.

#### 2.4.2. Hidroenergetik qurğunun basqısı, sərfi və gücü

həndəsi və ya statiki basqı yuxarı  $VYB$  və aşağı  $AB$  byeflərin səviyyələrin fərqinə bərabərdir:

$$H_0 = VYB - VAB \quad (2.1)$$

Su energetik hesablamalarda SES-in basqısı

$$H = H_0 - h_w = VYB - VAB - h_w$$

Burada  $h_w$ - suqəbuledicidən turbinə doğru, suyun hərəkəti zamanı basqı itkisidir. Bu itki turbinin borusunun girişində zibil saxlayan torda, borunun divarlarında və s. yaranır. Onun qiyməti  $H_0$  basqısının  $2-5\%$ -ni təşkil edir.

Hesablamalarda turbinin faydalı iş əmsalının təyininə axının kinetik enerjisi nəzərə alınır. (şəkil 1.7) HES-in basqı girişində  $1-1$  və sondakı  $2-2$  kəsiklərindən axının vahid enerjiləri fərqindən tapılır. Suyun  $1 \text{ kq}$  kütləsinə düşən vahid enerjini coulla ifadə etməklə  $e$  – ilə işarə edək.  $1 \text{ Nyuton}$  çəkiyə  $E = e/g$ .  $E$ -nin ədədi qiyməti  $c/H$  ilə ifadə olunur ki, bu da metr ölçü vahidinə gətirib çıxardır.

Tam basqı  $H_b$  – brutto basqısı olub, hidroturbin blokunun basqısıdır. Baxılan kəsiklərdə  $H_b$ -həmin kəsiklərdən keçən vahid çəkiyə düşən axının vahid enerjilər fərqinə bərabərdir:

$$H_b = \frac{e_1 - e_2}{g} = E_1 - E_2 \quad (2.2)$$

Hər kəsikdə axının vahid enerjisi (C/H):

$$E + z + \frac{P}{\gamma} + \frac{L v^2}{Lg} \quad (2.3)$$

Burada *Z*-baxılan canlı kəsiyin ağırlıq mərkəzindən

*müqayisə müstəvisinə qədər olan məsafədir, m;*

*P*-izafi təzyiq, Pa;

$\gamma$  - suyun xüsusi çəkisi, H/m<sup>3</sup>;

*P/γ* - pyezometrik hündürlük olub, suyun səviyyəsi altında baxılan canlı kəsiyin yüklənmiş ağırlıq mərkəzinə qədər olan məsafədir, m;

*v* - baxılan kəsikdə suyun orta sürətidir, m/s;

$\alpha$  - axının kinatik enerjisinin orta sürəti ( $v_{or}$ )eninə kəsikdə paylanmasında kinetik enerjisinə olan nisbəti xarakterizə edən əmsaldır.

Turbinin işçi basqısı turbin kamerasının C-C-giriş kəsiyi ilə K-K son kəsiyi arasında axının vahid enerji fərqini qəbul etmək olar.

$$H = E_c - E_k = H_b - h_{B-C} \quad (2.4)$$

Mərkəzdənqaçma nasosun basqısı nasosun çıxışındakı (C-C kəsiyi) və ona daxil olan kəsikdəki (D-D kəsiyi) axının vahid enerjilər fərqinə bərabərdir.

$$H_n = E_c - E_d \quad (2.5)$$

Əgər su açıq çəndən götürülüb və açıq çənə də buraxılırsa, onda bu çənlərdə atmosfer təzyiqini nəzərə almaqla  $E_c$  və  $E_d$  qiymətlərini (5) – də yerinə yazmaqla alırıq:

$$H_n = E_b - E_k + h_{k-D} + h_{C-B} = H_0 + \frac{\alpha_B v_B^2 - \alpha_k v_k^2}{2g} + h_{k-B}$$

harada ki,  $h_{k-D}$  borunun K-K kəsiyindən D-D giriş kəsiyinə

qədər olan hissədə basqı itkisidir;  $h_{c-D}$  yenə C-C çıxış kəsiyindən B-B son kəsiyinə qədər;  $h_{k-B}$  -borunun K-K kəsiyindən B-B kəsiyinə qədər (nasosdakı itkini nəzərə almırıq) olan hissəsində cəmi itkidir. K-K və B-B kəsiklərində kinetik enerjini nəzərə almaqla

$$H_n \approx H_0 + h_{K-B} = \Delta B - \Delta K + h_{K-B}$$

Oxlu və diaqonal nasoslarda giriş kəsiyi sonra borusunun giriş K-K kəsiyi qəbul edilir. Bu zaman sorma borusunda itkidə nasosun faydalı iş əmsalı nəzərə alınır. Bu növ nasoslarda

$$H_n \approx E_B - E_k + h_{c-D} \approx H_0 + h_{C-B} = \Delta B + \Delta K + h_{c-B}$$

Dönən hidravliki maşınlarda (nasoslu – turbinlər) nasosun basqısı turbinin basqısından  $h_{C-B} + h_{B-C}$  həddi qədər böyükdür.

Haradaki,  $h_{C-B}$  - nasos rejimində B-B kəsiyindən C-C

*kəsiyinə qədər borudakı itkidir;*

*$h_{B-C}$  - eyni ilə turbin rejimində.*

İstismarda olan hidroenergetik qurğularda basqı 2 metrdən 1767 m-ə qədər təşkil edir. Ən böyük basqıya malik olan hidroenergetik qurğu Reyssekdə (Avstraliyada) tikilmişdir. Onun turbininin basqısı 1767m və nasoslarının basqısı 1070 metrdir.

**Suyun sərfi.** Suyun sərfi  $Q$ ,  $m^3/s$  hidrostanstiyada elektrik enerjisi hasil etmək üçün istifadə olunur. O suyun su anbarında və ya SES-in yuxarı byefindən suyun axınından və su anbarlarında su ehtiyatından və enerji sisteminin baxılan anda tələbat gücündən asılıdır. Su ehtiyatlarından kompleks istifadəsində SES – in sərfi suyun yuxarı byefdə suvarmadan, su təchizatından gəmilərin şlüzlənməsindən və s. eləcə də SES – in sağı byefində su tələbat rejimindən asılıdır. Hidrostanstiyada istifadə olunan maksimal sərf hesabi basqıda

onun bütün turbinlərinin suburaxma qabiliyyətinə bərabərdir. Nasos stansiyası və ya nasos akkumləedici elektrik stansiyası vasitəsilə vurulan suyun maksimal sərfi onun bütün nasoslarının minimal basqıda veriminə və elektrik mühərriklərinin tam gücü ilə işinə bərabərdir. Nasos stansiyasının və NAES – in su sərfi suya olan tələbatla və elektrik təchizatı şəraiti ilə təyin edilir.

Güc  $N$  vahid zamanında görülən işlə xarakterizə olunur. BS vahidlər sistemində güc vattla ( $Vt$ ) ölçülür. Əgər basqı  $H, m$ , suyun sərfi  $Q, m^3/s$ , onda suyun saniyədə gördüyü iş, yəni axının potensial gücü

$$N_0 = \rho g Q H = \gamma Q H = 9810 Q H$$

harada ki,  $\rho$ - suyun sıxlığı,  $kq/m^3$

$g$ - sərbəstdüşmə təcili,  $m/s^2$

$\gamma$ -  $1m^3$  suyun həcm çəkisi, nyutonla,

$N_0$ -  $Vt$ -la istifadə olunur.

Hidroenergetikada gücü vattla ölçülür:

$$N_0 = 9,81 Q H$$

Turbinin valına düşən güc

$$N_i = N_0 \eta_i \text{ və ya}$$

$$N_i = 9,81 Q H \eta_i$$

Harada ki,  $\eta_i$  – turbinin faydalı iş əmsəlidir (f.i.ə),

$N_i$ -  $kVt$ -la iadə olunur.

Turbinin faydalı iş əmsəlinin qiyməti onun konstruksiyasından, ölçülərindən və yükünün dəyişməsi ilə onun qiyməti ilə dəyişir. Kiçik turbinlər üçün işçi çarxının diametri  $1 m$  olduğu halda f.i.ə.  $0,89 - 0,91$ ; iri turbinlər üçün diametri  $9-10m$  olduğu halda f.i.ə  $0,94-0,96$ . Aqreqatın elektrik gücü  $N_a - (kVt)$  generatora çıxışda turbinin gücündən generatorda baş verən itkinin qiyməti qədər azdır.



$$N_a = N_r \eta_{gen} = 9,81QH\eta_a$$

Harada ki,  $\eta_{gen}$ -generatorun f.i.ə –dir.

Aqreqatın faydalı iş əmsalı

$$\eta_a = \eta_t \eta_{gen}$$

5MVt gücündə generatorlar üçün f.i.ə.  $\eta_{gen} = 0,95 \div 0,96$ . Gücü 500MVt olan universal generatorlar üçün  $\eta_{gen} = 0,98$ ,  $a = 9,81\eta_a$  -işarə etsək aqreqatın gücünü təxmini hesablamaq üçün aşağıdakı düsturu alırıq:

$$N_a = aQH$$

Optimal yükdən kənarlaşma zamanı turbin və generatorun f.i.ə azaldığından yüksək güclü aqreqatlar üçün  $a$ -nın qiyməti  $8,6 \div 8,4$  və böyük olmayan aqreqatlar üçün  $7,8 \div 8,0$  götürülür. Nasos aqreqatlar üçün və dönən hidromaşınların işi zamanı (nasos–turbinlər) nasos rejimində elektrik mühərrikinin tələb etdiyi güc

$$N_n = \frac{9,81QH_n}{\eta_n \eta_d} \quad (2.6)$$

Harada ki,  $H_n$  -nasosun basqısıdır.

Nasos – turbinin nasos rejimində işçi zamanı f.i.ə.-nin ən böyük qiyməti  $0,925 \div 0,93$ -dür. Yüksək güclü elektrik mühərriyində  $0,98$  keçir. Orta güclü nasos aqreqatları üçün

$$\eta_n = 0,88 \div 0,90, \eta_d = 0,95 \div 0,97 \text{ olduqda } N_n = 11,3QH, \text{ kVt.}$$

Optimal yükdən kənarlaşmada nasosun f.i.ə. birdən azalır. Enerji aşağıdakı kimi ifadə olunur:

$$G = NT$$

T-vaxt, saniyə və ya saatla ifadə olunur.

Elektrik enerjisi BS-də Coulla ölçülür.

$$1C=1Hm=1Vts$$

Enerji vat-saat (Vt-saat) ilə də ölçülür. Energetikada enerji daha çox 1kVt-saat ilə ölçülür. 1 kVt-saat = 3600kC.

$$G, kVt-saat = \frac{\vartheta, kC}{3600}$$

Suyun həcmi  $V, m^3$ , basqısı  $H, m$  olduqda, enerji

$$G=9,81 VH\eta_a, kC=VH\eta_a/367, kVt-saat \quad (2.7)$$

Əgər hidroelektrik stansiyanın istifadə etdiyi çay axımının illik həcmi  $V$ , orta basqısı  $H$ , onda  $G$  SES-in illik enerji istehsalını ifadə edir. Əgər  $V$ -su anbarında ehtiyat su həcmidirsə və o  $H$ -basqısında istifadə oluna bilərsə, onda  $G$   $\vartheta$  su anbarında suyun enerji ehtiyatını ifadə edir və ay su həcminə elektrik ekvivalentidir. Əgər  $V$ -nasos stansiyasının illik suvurmasının həcmi ifadə edirsə, onda

$$G = \frac{VH}{367\eta_a} \quad (2.8)$$

Bu düstur nasos stansiyasının kVt-saat-la elektrik enerjisinə olan tələbatın ifadəsidir (bu halda nasos stansiyasının özünə lazım olan sərf nəzərə alınmır).

Hidrostansiya  $H$  basqısında və  $\eta_a$  f.i.ə-də su həcminə görə 1 kVt-saat istehsal olunmuş enerjini sərf edir ( $m^3/kv-saat$ ) və

$$q = \frac{V}{\vartheta} = \frac{367}{H\eta_a} \quad (2.9)$$

Nasos stansiyası  $1m^3$  su üçün aşağıdakı miqdarda enerji sərf edir:

$$\Theta = \frac{V}{\Theta} = \frac{III_H}{367\eta_a} \quad (2.10)$$

### 2.4.3. Su enerjisindən istifadə olunmanın əsas sxemləri

SES basqısının yaradılması üçün 3 əsas sxem mövcuddur:

- 1) bəndli sxem, basqı bəndləyaradılır;
- 2) Derivasiyalı sxem, basqı derivasiya kanalı, tuneli və ya boru kəməri vasitəsilə yaradılır;
- 3) bənd deversiyalı sxem, bənd və deversiya vasitəsilə basqı yaradılır.

Hər üç sxemdə bənd yaradılır. Bəndlər torpaq, daş-tökmə, beton və dəmir-beton ola bilər.

Torpaq bəndlər 200m hündürlüyə qədər, daş-tökmə bəndlər isə 300m-ə qədər tikilir. Bu bəndlərin bünövrəsi üzrə eni hündürlüyündən çox olur. Yamacların mailliyi adətən 1:3; 1:2,5 və s. ola bilər. Beton qravitasiyalı bəndlər zəif əsasda (gil, qum) 40m qədər, ancaq möhkəm qaya əsasda isə 300m hündürlüyə qədər tikilir. Çoxarkalı dəmir – beton bəndlərdə yük arka vasitəsilə kontrforsə və ondan bünövrəyə ötürülür. Bu bəndlər 100-150m hündürlüyə qədər tikilir.

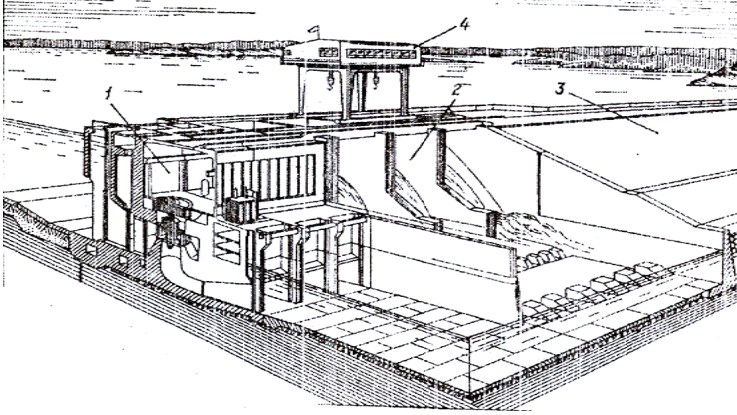
**Bəndli sxemlər** suyun böyük sərfələrində və onun sərbəst səthinin kiçik mailliklərində tətbiq edilir.

Tikilmi bənd vasitəsilə  $H_0$  düşməsi yaradılır və yuxarı hissədə çay boyu səviyyə qalxır. Yuxarı hissə ilə aşağı hissədən su səviyyələrinin fərqi  $H_0+h$  bərabərdir. Çayın ümumi düşməsi  $h$  suyun yuxarı byefdə hərəkəti ilə itir. Bəndli sxemdə hidroelektrikstansiya basqısının qiymətindən asılı olaraq məcra və ya bənyanaşı ola bilər.

Məcra hidroelektrikstansiya da basqı yaranan SES binası bəndlə birlikdə qurğuların tərkibinə daxildir (şəkil 2.3). Bu halda SES –in binası suyun təzyiqin yuxarı byef tərəfdən

qəbul edir və bənd kimi o da dayanıqlıq şərtini ödəməlidir. Məcəra SES müqayisədə çox da böyük olmayan basqıda tikilə bilər. Orta və böyük basqılarda bənd yanaşı SES tikilir ki, onun binası bəndin arxasında yerləşir və suyun tam təzyiqini qəbul etmir (şəkil 2.3). Bu cür SES – lərin turbinlərinə suyun ötürülməsi beton bəndin gövdəsində və ya yuxarısında, torpaq bəndin altında və ya bəndin ətrafında qoyulmuş tunellər vasitəsilə həyata keçirilir.

**Derivasiya sxemli** SES–də bəndin hündürlüyü çox olmaya bilər. O ancaq suyun çaydan derivasiyaya verilməsini təmin etməlidir. Yönləndirilmiş basqı isə çayda və derivasiyada suyun mailliklərinin fərqi hesabına yararır. Bənd çox da böyük olmayan qalxma vəziyyəti yaradır. Su qalxmış vəziyyətdə olan byefdən derivasiya kanalı vasitəsilə basqı hovuzuna daxil olur və oradan da boru kəmərləri vasitəsilə hidrostansiyanın turbininə daxil olur. Turbindən su aparıcı kanalla çaya və ya suvarma irriqasiya kanalına yönəlir. Basqılı tunellərdə hidrodinamikanı təzyiqlik kəşiyinin ən yuxarı nöqtəsində atmosfer təzyiqindən böyükdür.



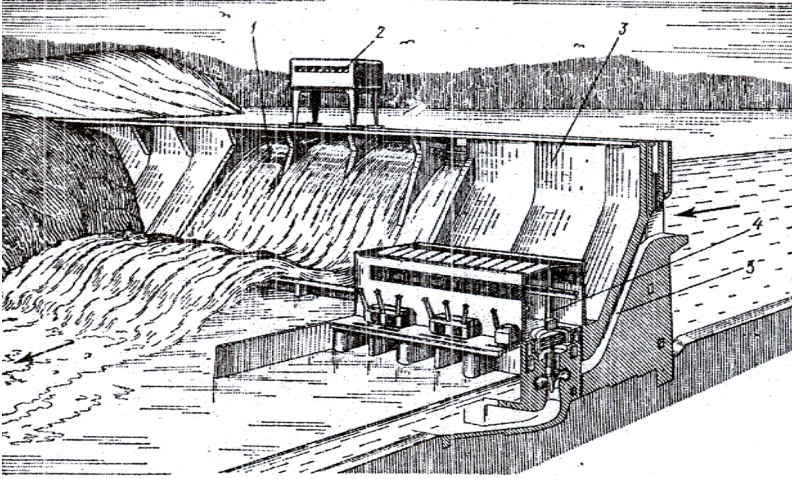
**Şəkil 2.3. Məcəra SES-in bəndli sxemi.**  
**1-SES binası, 2-suaşırın bəndi; 3-torpaq bəndi;**  
**4-qapıların qaldırılması və endirilməsi üçün kran**

Derivasiya gətirici və aparıcı ola bilər. Böyük uzunluqlarda aparıcı derivasiyasını əsasən tunel şəklində tikirlər. Gətirici və aparıcı tunnəllər basqılı və basqsız ola bilər. Uzun basqılı gətirici derivasiyanın sonunda və uzun basqılı aparıcı derivasiyanın başlanğıcında tənizləyici çən yerləşdirilir ki, bu da SES-in tələbatı əsasında bizdən suyun səthinin dəyişməsi ilə hidravliki zərbəni azaldır. Gətirici basqsız derivasiyanın (kanal, basqsız tunel və s.) sonunda basqılı hovuz quraşdırılır.

Basqsız uzun gətirici derivasiyanın sonunda bəzən sərfi və gücü sutkalıq nizamlanan SES üçün hovuz quraşdırılır. Əgər çay öz axarı ilə çoxlu miqdarda gətirdiyi lill derivasiyaya düşərsə, xoşagəlməyən halların yaranmasına səbəb olacaqdır. Bu cür hallara qarşı gətirici kanalın başlanğıcında durulducu tikilir. Durulducuya düşən lillər yuyucu kanal vasitəsilə yuyularaq çaya tökülür. Derivasiya qurğusunu fərqləndirirlər: baş düyün, derivasiya və stansiya düyümü. Qurğuların beş düyününü bəndlə birlikdə sutullayıcı, suburaxıcı və lazım olan hallarda axımı ilə gətirdiyi iri qum və gillərin çökdürülməsi üçün durulducu kimi hidrotexniki qurğular təşkil edir. Qurğunun stansiya düyümünə isə basqı hovuzu və ya tənizləyici çən, boru kəmərləri, SES binası və ona bitişik olan aparıcı kanalın başlanğıcı daxildir.

Dağlıq şəraitində, çayın sərbəst səthinin böyük mailliklərində, müqayisəçə çox kiçik istifadə olunan sərfərdə, derivasiya nisbətən uzun olmayan, kiçik eninə kəsik ölçülərində SES –də böyük basqı və böyük güc alınan hallarda derivasiya sxemli qurğulardan istifadə etmək sərfəlidir. Dağ çayların da əlverişli geoloji və topoqrafik şəraitlərdə bənd sxemi də tətbiq oluna bilər. Belə ki, bənd vasitəsilə həm də su anbarı yaratmaqla çay axımını nizamlamaq olar.

Bənd derivasiya sxemində əvvəldə göstərilmiş sxemlərin sərfəli xüsusiyyətləri nəzərə alınmaqla su anbarı yaradılır və çayın bəndin aşağısına düşməsində istifadə oluna bilər (şəkil 2.5).



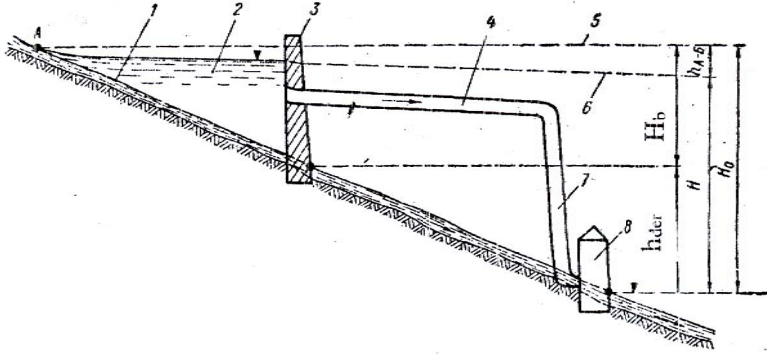
**Şəkil 2.4. Bəndyanı SES-in bəndli sxemi.**  
**1-suaşırın bənd; 2-qapıların qaldırılıb-əndirilməsi üçün kran; 3-bəndin stansiya hissəsi; 4-SES-in binası; 5-turbin borusu**

Bənd nə qədər çayın axını istiqamətində yuxarıda tikilərsə, bir o qədər onun hündürlüyü az olar. Bu halda su anbarının və su altında qalan ərazinin ölçüləri az olar, derivasiyanın uzunluğu və basqı itkisi çox olacaqdır.

#### **2.4.4. SES və su anbarı kaskadı**

Bir çayın üzərində ardıcıl yerləşmiş bir neçə su elektrik stansiya kaskad əmələ gətirir. Bu kaskada bənd və derivasiya sxemli SES-lər ola bilər. SES kaskadın layihələndirilməsində əsas məqsəd xalq təsərrüfatı üçün çayın axınından və düşməsindən tam istifadə etməkdir. Bu zaman çay axınıni nizamlamaq üçün yaradılan su anbarı adətən təbii şəraitdə bütün tələblərə cavab vermir. Hər bir hidrodüyünün yerinin seçilməsi onun basqısının həddi qiyməti və yaradılan su anbarının həcmnin müəyyən edilməsi təbii şəraitin dəqiq

öyrənilməsi və hər tərəfli texniki iqtisadi analizi əsasında mümkündür.



**Şəkil 2.5. Bəndli derivasiyalı sxem.**

**1-suyun təbii səviyyəsi; 2-su anbarı; 3-bənd; 4-derivasiya;  
5-hidravliki səviyyə; 6-pyezometrik xətt; 7-turbin borusu;  
8-SES binası;  $H_{\sigma}$ -çayın A-B sahəsinə axımı**

Daha böyük axından istifadə etmək üçün bəndin axını böyük axından aşağıda yerləşdirmək lazım gəlir. Su altında qalan ərazinin, dəyən zərərin azaldılması üçün bəndin oxunu böyük şəhərlərdən yuxarıda seçirlər. Bəndin oxunun seçilməsində topoqrafik və geoloji şərait həlledici rol oynayır. SES kaskadı qurğularında adətən yuxarı pillədə yerləşən hissəsində daha çox səviyyə qalxmasına çalışırlar ki, çayın düşməsindən tam istifadə etmək mümkün olsun. Respublikada SES kaskadı Kür çayı üzərində yerləşdirilmişdir.

#### **2.4.5. Axının nizamlanmasının növləri**

Təbii axının mövsümü dəyişməsi qışda sərfin birdən azalması ilə xarakterizə olunur, halbuki qışda elektrik enerjisində olan tələbat Ən böyük həddə çatır. Çaylarda suyun sərfinin yayda azalması suvarma üçün əlverişli olur.

Xalq təsərrüfatının bütün sahələri üçün axının çoxillik dəyişməsi əlverişli deyil, əsasən də azsulu, quraqlıq illərdə axının azalması çox pis vəziyyət yaradır.

Su ehtiyatlarından tam və qənaətlə edilməsi üçün su anbarları vasitəsilə axının nizamlanması həyata keçirilir. Axının nizamlanmasında əsasən 4 növə ayırırlar: sutkalıq, həftəlik, illik və çoxillik.

1. Sutkalıq nizamlamada məqsəd nisbətən sabit axın vasitəsilə SES-in suya olan qeyri müntəzəm tələbatını təmin etməkdir. Əgər ancaq sutkalıq tələbat həyata keçirilərsə, onda su anbarında sutkanın sonunda öz əvvəlki səviyyəsinə qayıdacaqdır.
2. İki həftəlik nizamlamada məqsəd həftə ərzində hidrostansiyanın energetik sistemdə həftəlik yükün dəyişməsinə uyğun qeyri – müntəzəm tələbatını ödəməkdən ibarətdir. Həftənin işçi olmayan günləri enerjiyə tələbat azalmaqla uyğun olaraq SES-in yükü azalır və su anbarında su yığılır. Həftənin işçi günlərində bu ehtiyat su çayın təbii axınına əlavə edilməklə sərf olunur. Əgər su anbarı ancaq sutkalıq və həftəlik nizamlarınsa, onda səviyyənin dəyişməsinin tam dövr müddəti bir həftəyə bərabər olacaqdır.
3. İllik nizamlamada məqsəd çayın axını vasitəsilə il ərzində çoxsulu mövsümlərdə yaranan artıq suları yığaraq, onu ilin az Sulu mövsümündə istifadə etməkdən ibarətdir. Su anbarında suyun səviyyəsinin dəyişmə dövrü illik nizamlamada bir il təşkil edir.
4. Çoxillik nizamlamada əsas məqsəd çoxsulu illər hesabına az Sulu illərdə suyun sərfini və hidrostansiyanın enerji istehsalını artırmaqdan ibarətdir. Çoxillik nizamlamada su abarı çoxsulu illər ərzində axının artıq hissəsi su anbarına yığılır və azsulu illərdə isə su anbarının boşalması baş verir. Çoxillik nizamlamada ilin sonunda su anbarındakı səviyyə ilin əvvəlində



olan səviyyəyə çatmır. Su anbarının səviyyəsinin dəyişməsinin tam dövrü bir neçə il davam edir.

Nizamlanmanın bütün növləri su anbarının faydalı həcmindən asılı olaraq tam və tam olmayan da ola bilər. İllik nizamlamada nizamlama il ərzində, çoxillik nizamlamada isə çoxillər ərzində qeyri müntəzəm axının nizamlanması baş verir.

Axının əsas nizamlama növlərindən başqa xüsusi növləri də vardır: kompensə və ya əvəzəlməklə nizamlama. Əgər çay olan hissədə SES və yuxarı su anbarı arasında müqayisəyə çox böyük axın varsa, onda onun qeyri-müntəzəmliyini yuxarıda yerləşən su anbarından suyun buraxılması ilə kompensə etmək olar.

***Daşqınların transformasiyası*** – Əgər su anbarında daşqının ən böyük hissəsi saxlanılıbsa, onda su anbarının bəndi vasitəsilə buraxılan maksimum sərf axalacaqdır. daşqının bu formada nizamlanması hidrodüyündə sutullayıcı qurğunun olmaması kimi çayın axmasının azalması daşqının bənddən aşağıda baş verməsi kimi böyük səmərə verə bilər.

Su anbarından qəza zamanı istifadə olunması zamanı SES energetik sistemində öz üzərinə əlavə yük götürməklə su anbarındakı xüsusi su ehtiyatını və ya suyun işçi həcminin müəyyən hissəsini sərf edir. Qəza aradan qaldırıldıqdan sonra, sərf olunmuş su qəza ehtiyatı SES-in yükünün azaltmaqla və ya yaxın zamanda baş verəcək daşqınla bərpa edilir.

#### **2.4.6. Energetik sistemdə yüklərin strukturu və qrafikləri**

Bir ümumi elektrik xəttində birlikdə işləyən elektrik stansiyalar, ötürmə xətləri, yüksəldici və alçaldıcı stansiyalar energetik sistemi təşkil edir. Bu tərkibə köməkçi müəssisələr də daxildir. Yüksəldici elektrik ötürücü xətləri ayrı-ayrı sistemləri bir – biri birləşdirərək ümumiləşmiş enerji sisteminin yaranmasına imkan verir. İri ümumiləşmiş enerji

sistemlərin fəaliyyət radiusu 1500 km-ə çatır, yükü isə 150mln.kvt keçir.

Elektrik stansiyaları əsas növləri aşağıdakılardır:

1. Orqanik yanacaq əsasında işləyən kondensasiyalı elektrik stansiyalar (KES) Dövlət Rayon elektrik stansiyalar (DRES) və istilik elektrik mərkəzləşdirilmiş elektrik stansiyalar (TEM);
2. KES tipli atom elektrik stansiyalar;
3. Su elektrik stansiyalar (SES) və hidroakkumulyedici elektrik stansiyalar (HAES).

Elektrik yükləriqrafikləri – elektrik stansiyalar enerji sistemlərində ümumi elektrik yük qrafiklərində işləyirlər. Sənaye rayonunda qış müddəti üçün tipin yük qrafiki adətən iki pin və iki enmə yükünə malikdir. Yay qrafiki isə 3 tipə malidir – səhər, günorta fasiləsindən sonra gündüz və axşam. Ayrı-ayrı enerji sistemləri ilə müqayisədə ümumi enerji sisteminin yük qrafiki adətən daha tam olur. Elektrik yükü qrafikinə adətən enerjiyə olan tələbat, transformatorlarda, ötürmə xətlərində, yerli elektrik xətlərində, elektrik stansiyasının öz imkanları üçün elektrik enerjisinin sərfi daxildir. Beləliklə, elektrik xəttinin sutkalıq qrafiki göstərir ki, generatorlar sisteminin işlədiyi halda hər an hansı gücü almaq olar. Yükün sutkalıq qrafikinin sahəsi tələb olunan elektrik enerjisinin sutkalıq istehsalının həddi qiymətini müəyyənləşdirir.

Xarakterik sutkalıq yük qrafikləri həftəlik və aylıq ola bilər:

- a) qrafiki, daha çox yüklənməsi günün maksimal qrafiki adlanır.
- b) orta və iş günü qrafiki;
- c) minimal qrafik, adətən bazar günü;

Böyük bir sistemin sutkalıq yük qrafiki şəkil 2.6-da göstərilmişdir.

Elektrik enerjisinin illik istehsalının yüklənmənin illik maksimumuna  $P_{\text{mak}}$  olan nisbəti maksimum yüklənmənin il

ərzində istifadə olunan (davam edən) saatların miqdarı verir:

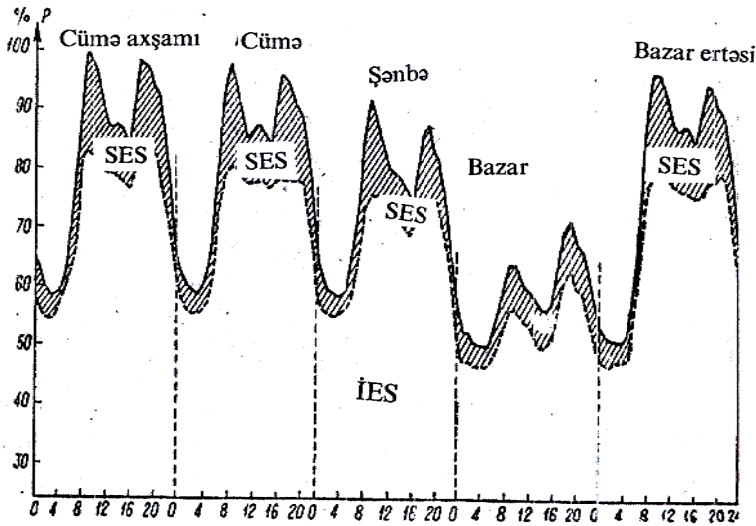
$$T_{nasos} = \frac{\mathcal{E}_{il}}{P_{mak}}$$

$T_{mak}$  nə qədər böyük olsa, bir o qədər sutka, həftə, ay, il ərzində enerji tələbatı eyni olar. Böyük elektrik enerjisi sistemləri üçün vahid həcm böyük olan sənaye yükünün istifadə edilən illik maksimum yükün saatlarının miqdarı 5500-700 saatdır.

#### **2.4.7. Sutkalıq yüklənmə qrafikinə ayrısının analizi**

Sutkalıq enerji istehsalın paylanması və SES – in işinin sutkalıq rejiminin təyini üçün qrafiki ayrının analizindən istifadə olunur. Sutkalıq yük qrafikinə ayrısının analizi sutkalıq enerji istehsalının gücdən asılılıq  $G=f(P)$  ayrısı adlanır. Sutkalıq analiz ayrısını qurmaq üçün sutkalıq yüklənmə qraikini çoxlu saylı eyni güclü üfqi zolaqlara bölünür. Bu zolaqların sahəsi miqyas əmsalına vurmaqla onlara uyğun enerjinin miqdarını verir. Sistemin sutkalıq yüklənmə qrafikində layihələndirilən SES-in zonası əksər hallarda üfqi xətlərlə ayrılır. Bu halda qrafikdə X-X xəttindən aşağıda sutkalıq istehsal olunan enerjinin  $G_x$  paylanması göstərilən ardıcılıqla aparılır (şəkil 2.6.)

1. Analiz olunan ayrının A nöqtəsindən X-X xəttinin kəsişməsi ilə  $G_x$  enerjini ifadə edən AB hissəsini, miqyasa uyğun sağ tərəfdə ayırırıq;
2. B nöqtəsindən şaquli istiqamətdə analiz olunan ayrını kəsənə qədər şaquli BC olur, xəttini endiririk;
3. C nöqtəsindən yük qraikini kəsənə qədər üfqi xətt çəkirik.



**Şəkil 2.6. Sistem sətkalıq yuktənmə qrafikində SES-in gücünün və istehsal olunan enerjinin paylanması**

Nəticədə elektrik stansiyasının işləyəcəyi  $N_x = P_x$  gücünü təyin edirik. Bəzi hallarda iki və üç pik nöqtələrinə malik sətkalıq nizamlaşma qrafiklərində hesablaşma yuktə qrafikinin ayrı-ayrı pik nöqtələri və çatışmamazlıq halları üçün köməkçi analiz olunan ayrı-ayrı istifadə etmək lazımdır.

#### **2.4.8. Su ehtiyatlarından kompleks istifadə etdikdə SES-in sətkalıq iş rejimi**

Su ehtiyatlarından kompleks istifadə etdikdə SES-in iş rejimi STK üçün optimal olmalıdır. Optimallığın meyarı su təsərrüfatı və energetik sistemə birgə qoyulmuş minimum hesab olunur. Onu da nəzərə almaq lazımdır ayrı-ayrılıqda hər iki sistemə qoyulmuş minimum xərc birgə qoyulmuş minimum xərcdən fərqlənir. İstismar şəraitində optimallığın

meyarı su təsərrüfatı və energetik sistemlərin birlikdə hər illik minimum xərcləridir.

Əvvəlcədən iş rejimini müəyyən edəndə aşağıdakı 3 şərt əsas götürülür.

1. Kompleksin energetik olmayan iştirakçılarının suya olan tələbatı ümumi STK-dan daha çox səmərə almaq şərti əsasında təmin edilməlidir.
2. Təbiətin mühafizəsi, o cümlədən birinci növbədə sanitari tələbatın ən yaxşı təmin edilməsi;
3. SES-dən daha çox enerji istehsalı əldə etmək və enerji sistemində böyük gücün verilməsidir.

SES – in sutkalıq iş rejiminin məhdudluğu energetik olmayan su tələbatçıları su iştirakçılarının şəraitinə uyğun həm suyun səviyyəsinə və həm də sərfinə görə ola bilər. Yuxarı byeflə gəmiçilik, su təchizatı və s. üçün minimal su səviyyəsi təmin olunmalıdır. Suvarma, su təchizatı və başqa məqsədlər üçün yuxarı byefdən suyun götürülməsi SES-in enerji istehsalına təsir göstərir. Onlar çoxlu su götürüldükdə enerji istehsalı azalır və enerji sisteminin maksimum yüklənməsini aradan qaldırmaq olmur. Boğulmuş aşağı byefdə sutkalıq nizamlaşma adətən məhdudlanır. Əgər aşağı byef boğulmamışsa, onda gecə saatlarında SES-in məhdudlanmayan sutkalıq nizamlaşması çay axımının aşağı hissəsində sənaye müəssisələrinin və yaşayış məntəqələrinin su təchizatını, suvarma sistemlərinin işini, SES – dən aşağıda yerləşən gəmiçiliyin hərəkətini poza bilər. Aşağı biyefin boğulmamış halında hidrodüyünün sutkalıq iş rejimi iqtisadi cəhətdən əsaslandırılmalıdır. Aşağı biyefdə hündürlüyünün sanitari-texniki şəraitini təmin etmək üçün SES-in turbinlərindən minimal olsada su buraxılmalıdır. Sutkalıq nizamlaşmanın başqa məhdudiyətliyi ondan irəli gəlir ki, su tələbatçıların və ya su iştirakçıların əldə etdikləri iqtisadi effektiv enerjiyə vurulan ziyandan böyükdür. Sutkalıq nizamlaşmanın məhdudlaşmasının iqtisadi cəhətdən əsaslandırılması sutkanın istənilən vaxtı gecə saatlarında lazım olan

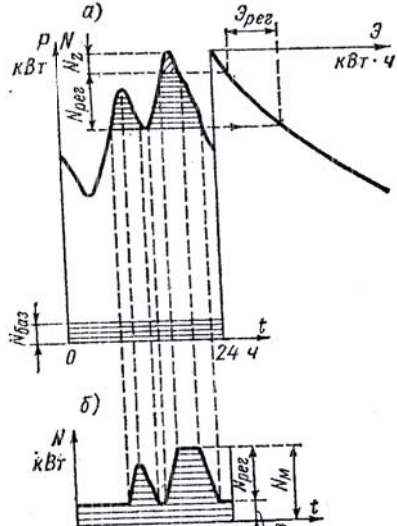
minimal səviyyənin təmin edilməsindən ibarətdir. Bu səviyyə gecə saatlarında lazım olan minimal sanitar sərfəri buraxmağa imkan verməlidir. Sanitar sərf ilin müxtəlif mövsümləri üçün müxtəlifdir. O SES-in turbinindən buraxılaraq bazis gücünü verir  $N_{baz} = 9,81 Q_{baz} H \eta$

Sutkalıq nizamlanma orta sərfə görə də aparıla bilər:  $Q' = Q_{or} - Q_{baz}$ . Biyefin lazımı həcmində nizamlanmış sutkalıq istehsal olunmuş enerji  $\Xi'_{niz} = Q' H \eta$  yük qrafikinin pik hissəsində yerləşdirilir (şəkil 2.7).

**Həftəlik nizamlanma.** Elektrik enerjinin tələbatı şənbə və bazar günləri adətən azalır.

Bu günlər SES-in orta həftəlik yüklə müqayisədə yükünü azaltmaq və su anbarlarında suyu yığmaq lazımdır. Yığılmış suyun həcmi iş günləri artırılmış tələbatla istifadə etmək, onlar və bunula da SES-in enerji istehsalı və yükü artacaqdır. Həftəlik nizamlanma adətən sutkalıq nizamlanma ilə birlikdə aparılır. Bəzi hallarda SES-in aşağı byefində başqa su iştirakçıları və su tələbatçıları su səviyyəsi və sərfi ilə təmin etmək şərtindən asılı olaraq həftəlik nizamlanmanı hədudlaşdırmaq lazım gəlir.

Sutkalıq nizamlanmanı nəzərə alaraq orta sutkalıq sərfin



**Şəkil 2.7. Məhdud bəzi sərfi  $Q_{baz}$  ilə SES-in sutkalıq iş rejimi a-sistemin qrafiki; b-SES-in qrafiki**

şənbə və bazar günləri aşağı salınması sutkanın gecə saatlarında suyun səviyyəsinin çox aşağı düşməsinə səbəb ola bilər. Digər tərəfdən işçi günlərində suyun orta sutkalıq sərfinin artması ilə elektrik yükünün pik saatlarında SES-in yükünün artırılmasına imkan verir. Ancaq bu da suyun sərfi və səviyyəsinin bu saatlarında olduqca çox böyük artmasına səbəb ola bilər. Bəzən şənbə və bazar günləri SES-in yükünün azaldılmasının məhdudlanması və ES-in təmiri ilə əlaqədar aqreqatın dayanmasını təmin etmək üçün ola bilər.

***Sutkalıq və həftəlik nizamlamada enerji itkisi.*** SES-in işi zamanı sutkalıq yük qrafikinə pik hissəsində yuxarı byedə suyun səviyyəsi aşağı düşür və bunun nəticəsində basqı da azalır. Kiçik yük tələbatı zamanı byefin olması və suyun səviyyəsinin qalxması baş verir.

Basqının və enerjinin sutkalıq nizamlamada azalmasının ikinci səbəbi aşağı byedə suyun səviyyəsinin dəyişməsidir. Yükün pik vəziyyətli saatlarında suyun orta sutkalıqdan artıq olan sərfi stansiyadan buraxıldıqda aşağı byedə suyun səviyyəsi qalxır. Minimum yüklənmə saatlarında suanbarının dolması baş verir, stansiyadan buraxılan suyun sərfi azalır və aşağı byedə səviyyə adi haldakı səviyyədən aşağı düşür. Pik saatlarında aşağı düşmüş basqıda turbinlər böyük sərfələr buraxır, bu da enerji itkisinə səbəb olur. Bui tki SES-in az yüklənmə zamanı əldə etdiyi enerji ehtiyatından çox olur. Nəticədə sutka ərzində enerji istehsalının itkisi alınır. Suyun sərfinin sutkalıq nizamlamada dəyişməsi su kəməri qurğularında basqı itkisinin artmasına səbəb olur. Bu da enerji itkisinə səbəb olur. Ayrı-ayrı hallarda enerji itkisi faydalı iş əmsalının dəyişməsi nəticəsində ola bilər. Adətən sutkalıq nizamlamada cəmi itkilər SES-in sutkalıq enerji istehsalının 1÷3%-dən artıq olmur. Həftəlik nizamlamada enerji itkisi də sutkalıq nizamlamadakı enerji itkisi kimi yuxarı və aşağı byedəki səviyyələrin dəyişməsi ilə təyin edilir. Az basqılı hidrodüynlərdə yuxarı byein kiçik həcmində həftəlik nizamlamada itkilər olduqca böyük alına bilər,

böyük basqılı SES-lərdə isə sutkalıq nizamlamada olduqca çox baha başa gələn hovuzun yaradılmasını tələb edir. Ona görə də çox hallarda sutkalıq nizamlama həftəlik nizamlamasız aparılır.

**HAES və NS-in sutkalıq iş rejimi.** HAES turbin rejimində enerji sisteminin həddindən çox yüklənmiş saatlarında işləyir. Bu halda su yuxarı çəndən axaraq turbinlərdən keçir və HAES enerji sistemində güc və enerji verir. SES-in turbin rejimində işinin müddəti çox az hallarda 4-5 saata keçir. Gecə azalmış yükləmə saatlarında, bəzən nahar fasiləsində yüklənmənin aşağı düşməsi ilə HAES nasos rejimində işləyir, sistemdən elektrik enerjisi alır və suyun aşağı byefdən suyu çənə vurur. HAES-in nasos rejimində işləmə müddəti  $6-8$  saatdır. Sutkanın qalan saatları çox hallarda HAES-in işi məqsədəuyğun sayılır. Bu halda HAES sinxronlu kompensator rejimində işləyir,  $\cos \varphi$  sisteminin yaxşılaşdırılması, gərginliyin nizamlanması, elektrik xətlərində enerji itkisinin azaldılması məqsədi daşıyır. Ona görə də ES sistemin qiymətli tezhərəkətli HAES-dən istifadə etmək üçün yuxarı çəndə ehtiyat su həcmi olmalıdır. Çox hallarda HAES tam sutka ərzindən bir rejimdən digər rejimə keçməklə işləyir.

HAES əsasən sutkalıq akumulyadıcı enerjiyə görə tikilir.

Həftənin iş günləri yüksək enerji istehsalı üçün həftəlik akumulyadıcı böyük həcmli çən tələb olunur. Ona görə də bu da o vaxt səmərəli sayılır ki, böyük həcmli çən yaratmaq üçün əlverişli topoqrafik şərait olsun.

Çox hallarda nasos stansiyası (NS) sutka ərzində suyun verilməsi daimi olmaqla işləyir və enerji sistemi üçün daimi yük yaradır. NS-dən tələbat-nizamlayıcı rejimində istiadə olduqca böyük maraq yaradır. Bu rejimdə artmış yük saatlarında NS sistemin enerji tələbatını azaldır, bəzən isə onu sıra endirir. Bu saatlarda suyun verilməsi azalır, NS dayananda isə tam kəsilir. Sutkanın başqa saatlarında, əsasən



gecələr NS artmış güc tələb edir və artmış su sərfi verir. Bu cür rejim enerji sistemi üçün olduqca əlverişlidir, bu uyğun hallarda imkan verir ki, elektrik stansiyasının müəyyən edilmiş gücü azalsın və İES-in iş rejimi yaxşılaşsın. Ancaq NS-in sutka ərzində qeri-müntəzəm işi müəyyən edilmiş gücün artması, suyun akkumlyası, suaparıcı traktın subuxarlanma qabiliyyətinin artması və s. ilə səmərəsiz olur. Ona görə də NS-dən tələbatçı-nizamlayıcı kimi istifadə etmək üçün texniki – iqtisadi hesablamalara əsaslandırmaq lazımdır.

***SES və HAES enerji sisteminin ehtiyatı kimi istifadə olunması.***

Enerji sistemində gücdən başqa, planlı yüklənməni həyata keçirmək üçün ehtiyat yüklər:

1. Qəza ehtiyatı-aqreqatların qəzaya uğraması zamanı, ötürmə xətti və ya elektrik stansiyasının yüklənməsinin qəza əsasında azalması;
2. Artıq yüklənmə ehtiyatı-elektrik cərəyanının tezliyinin nizamlanması prosesində təsadüfi plandan əlavə yaranmış yüklənməni aradan qaldırmaq üçün;
3. Təmir ehtiyatı aqreqatların planlı təmiri ilə əlaqədar ayrı-ayrı hallar üçündür;
4. Xalq təsərrüfatı ehtiyatı-məhsul istehsalına görə sənaye planının artıqlaması ilə yerinə yetirildiyi hallarda, tez bir zamanda istismara verilən zavodların, fabriklərin, və s. enerji ilə təmin edilməsi üçündür.

Bütün üçün qəza ehtiyatı olmalıdır. Əvvəlcədən aparılmış hesablamalara görə qəza ehtiyatını sistemin maksimum yüklənmənin  $4\div 8\%$  ölçüsündə qəbul edilir, ancaq iri bir aqreqatın gücündən az olmamaq şərti də nəzərə alınır.

Artıq yüklənmə ehtiyatı sistemin maksimum yüklənməsinin  $1\div 3\%$  ölçüsündə qəbul edilir.

Təmir ehtiyatı o hallarda nəzərdə tutulur ki, sistemin yüklənməsi mövsümü maksimum azalır ki, bu da elektrik stansiyasının aqreqatlarının kapital təmirini aparmaq üçün kifayət etmir. Planlı – xəbərdaredici təmir kapital və növbəti

ola bilər təmir işlərinin tərkibi, təkrarlanması və təmirin aparılma müddəti texniki istismar qaydaları və dövlət instruksiyaları ilə müəyyən edilir. Qısa növbəti təmir işə şənbə-bazar günləri müddətində sistemin yükünün azaldığı vaxtda aparılır. Hal-hazırda bəzi sistemlərin cəmi təmir ehtiyatı sistemin illik maksimum yüklənməsinin 3-4% təşkil edir.

Xalq təsərrüfatı ehtiyatı ümumi xalq təsərrüfatı şəraitində özünü doğruldan hallarda yuxarı planlaşma orqanlarının göstərişi ilə yaradılır. Hesablamalara görə bu cəmi ehtiyat sistemin maksimum yüklənmənin 6÷15%-nə çatır.

***Sistemin ehtiyatının SES və HAES-də yerləşdirilməsi.*** Elektrik təchizatının daha çox etibarlığını təmin etmək üçün ehtiyatı elektrik stansiyasında yerləşdirmək lazımdır ki, onun texniki xarakteristikaları ehtiyat gücünü daha tez işə salmağa imkan verir. Bu şərtləri daha çox SES və HAES təmin edə bilər. O, ehtiyat əsas yer tutur ki, enerji istifadə edən iri mərkəzin yanında və ya mərkəzində yerləşmiş olsun.

Cərəyanın tezliyinin nizamlanması nisbətən güclü SES və ya HAES vasitəsilə olur. Əgər sistemin cərəyanının tezliyi iki və ya üç elektrik stansiyası vasitəsilə istehsal olunursa, onda sonradan layihələndirilən SES və HAES-ə uyğun sistemin artıq yüklənmə ehtiyatının yerləşdirilməsinə baxıla bilər.

Adətən SES-də sistemin qəza ehtiyatının bir hissəsi yerləşdirilə bilər. Bu da müxtəlif tipli elektrik stansiyalarda ehtiyatın quraşdırılması və istismarının texniki və iqtisadi xarakteristikalarının müqayisə edilməsi ilə təyin edilir. Sistemin təmir ehtiyatı kimi hidrostansiyanın mövsümü gücündən o aylarda istifadə oluna bilər ki, suyun bariz (daşqınlar vaxtı) və ya işin pik müddətində (yüksək megen dövründə) su ilə həmin güc təmin edilsin.

#### 2.4.9. Kiçik su elektrik stansiyaları

Bir çox ölkələrdə hələ keçən əsrdən başlayaraq az sərfə malik olan çaylardan və irriqasiya sistemlərindən energetika məqsədilə istifadə edilmişdir. Bunlardan 1980-cı ildə Fransada tikilmiş 978 sayda su elektrik stansiyalarını göstərmək olar ki, onların hər birinin gücü 1Mvt-dan az olmaqla ümumi gücü 480 Mvt təşkil edir və buna əsasən illik enerji hasilatı 1 mlrd.kVt/saat olmuşdur. İsveçrədə isə 1050 sayda kiçik gücə malik olan su elektrik stansiyaları işləyir ki, onlarda 1350 aqreqat qoyulmuş, ümumi gücü 550 Mvt olmaqla 2 mlrd. Kvt/saatda enerji hasil edir. Yaponiyada 1350 kiçik gücə malik su elektrik stansiyası işləyir ki, onların cəmi gücü 700 Mvt təşkil edir. Çində hər bir aqreqatın gücü 0,5-100 Kvt arasında olmaqla 80 minə yaxın su elektrik stansiyası tikilmişdir. Almaniyanın kənd təsərrüfatında 30 min kiçik gücə malik su elektrik stansiya fəaliyyət göstərir. Keçmiş Sovet məkanında keçən əsrin 60-cı illərində 6600 sayda kiçik su elektrik stansiyaları fəaliyyət göstərir. Bunlar əsasən kənd təsərrüfatının elektriklişdirilməsi məqsədi ilə tikilmişdir. Bununla da 5500 su elektrik stansiyası 1952-ci ilə qədər tikilib istifadəyə verilmişdir. Bu kiçik su elektrik stansiyaların cəm gücü 332 Mvt, illik enerji hasilatı 466 mln.Kvt/saatdır. Keçmiş Sovet məkanında kiçik su elektrik stansiyaların sayı ümumi su elektrik stansiyaların sayının 50%-dən çoxunu təşkil etsə də, kiçik su elektrik stansiyaların cəmi gücü ümumi su elektrik stansiyaların cəmi gücünün ancaq 50%-ni təşkil edirdi. Digər tərəfdən gücü 1 mln. kVt-dan çox olan 14 sayda su elektrik stansiyasının gücü ümumi su elektrik stansiyaları gücünün 64%-ni özündə cəmləşdirirdi. Bu su elektrik stansiyalar ümumi su elektrik stansiyaların sayının 3,8%-ni təşkil edirdi.

### 2.4.9.1. Kiçik su elektrik stansiyaların səmərəliliyi

Dünya praktikasından məlumdur ki, kiçik energetikamı inkişaf etdirmək üçün müxtəlif vasitələrdən istifadə edilmişdir. Bunlardan birisi ABŞ-da milləti bu sahədə maraqlandırmaq üçün energetika qanununda xüsusi maliyyə mükafatına dair maddə vardır. Bu maddəyə görə kiçik su elektrik stansiyaların texniki – iqtisadi əsaslandırılması məqsədilə 30 mln. dollar, onun dəyərinin 75%-ə qədər isə 300 mln. dollar maliyyə vəsaiti ayrılmış, 54 çayın enerji imkanının öyrənilməsi üçün 2,5 mln. dollar verilmişdir. Bütün ölkələr üzrə götürülmüş texniki – iqtisadi analizlər göstərir ki, kiçik su elektrik stansiyalara xüsusi kapital qoyuluşu 1 kvt gücə 500-2500 dollar təşkil edir. Bu isə kiçik su elektrik stansiyaların əlverişli olmasını, dünyada gedən bütün inflasiyaların (yanacaq xərclərinin artmasının və s.) hidroenergetikaya az təsir göstərdiyini təsdiqləyir. Belə ki, hər meqavatt hidroenergetik gücün yüklənmə əmsalı 50% olduqda ildə 12 tona yaxın nefti əvəz edir, bütün hidropotensial isə (məvcud su elektrik stansiyalarında 33600 Mvt güc) ildə dəyəri durmadan artan 38 mln. ton neftə qənaət edir.

Dünya irriqasiya sistemində gücü 2,5Mvt, basqısı 7,5 m kapsul hidroaqreqlatlarda kiçik su elektrik stansiyaların layihələri hazırlanmışdır. Kiçik su elektrik stansiyaların dəyəri 700-1500 dol/kvt-dır; ümumi dəyərin 16-25%-ni avadanlıq təşkil edir. Energetika birliyinə təqdim olunan hesabatlardan məlum olmuşdur ki, ümumi elektrik enerjisi hasilatı 2 mlrd.kvt-saat, gücləri isə 0,1-1,5 Mvt olan 1000 sayda su elektrik stansiyasını təkmilləşdirmə və rekonstruksiya edilməsinin iqtisadi cəhətdən əlverişliliyi çox böyükdür.

Müstəqil Dövlətlər Birliyi (MDB) ölkələrinin bu sahədə təcrübəsi göstərir ki, kiçik su elektrik stansiyaların effektivliyinin artırılması imkanı verən əsas texniki istiqamət üfiqi kapsul hidroaqreqlatlarla olan kiçik basqılı SES-lərin tikilməsindədir. Bu su elektrik stansiyalarında kapsul aqreqlatlar-

dan istifadə olunması qazmaya 20-50%, tökməyə 7-10% və betona 25-30% qənaət edir. Kiçik su elektrik stansiyaları üzrə konstruktiv həllərin tipləşdirilməsi, iş istehsalının təşkili nəticəsində böyük səməərə əldə etmək olar. Ona görə də bu sahədə hidroenergetika üçün xüsusi, quruluşu çox sadə olan hidroaqrəqatlar seriyasına ehtiyac böyükdür. Burada xüsusi elektrotexnik qurğular sistemindən istifadə olunmalıdır ki, onların vasitəsilə sənaye tezlikli elektrik cərəyanının verilməsi təmin olunsun.

Azərbaycanda kiçik su elektrik stansiyaları tikilərkən axım istifadəsi rejiminə görə su tələbatçılarının bir – birinə ziddiyyət təşkil edən tələbləri razılaşdırmalı və bu ziddiyyətin aradan qaldırılması ilə yanaşı, işin etibarlılığını, istismar sadəliyini və su ehtiyat enerjisinin bərqərar olmasını təmin etmək lazımdır. Bunun əsasında kiçik hidroenergetikanın daha da inkişaf etməsinə nail olmaq olar.

Müəyyən dövrdə bir çox qərb dövlətlərində və keçmiş sovet məkanında kiçik su elektrik stansiyaların inkişafına fikir verilmirdi. Lakin keçən əsrin axırlarında bir çox qərb ölkələrində kiçik çayların hidroenergetik istifadəsi problemi yenidən qalxmışdır. Buna isə iqtisadi və elmi – tədqiqat işləri gətirib çıxartmışdı. Aparılan bu işlər nəticəsində kiçik çayların, irriqasiya tikintilərinin elektrik enerjisi almaq məqsədilə istifadə olunma şəraiti, onların səmərəliliyinin artırılması yolları təyin edilmişdir. Mövcud irriqasiya və su təchizatı məqsədli bəndlər üzərində kiçik su elektrik stansiyaların tikilməsi ilk növbədə su təsərrüfatının enerjiyə olan ehtiyatını ödəməlidir.

Azərbaycanda mövcud bəndlər və kanallar üzərindəki kiçik su elektrik stansiyalarının xüsusi xərclərinin azaldılması kiçik energetikanın daha da inkişaf etməsinə səbəb ola bilər. Xüsusi xərclərin azaldılması bu kimi hallarda mümkündür: mövcud tikintilərin yaxşı vəziyyətdə olan konstruksiyalarının və elementlərinin hamısının istifadə edilməsi, müvəqqəti tikintilərdən mümkün qədər istifadə olunmaması,

su elektrik stansiyaların, iri maşın binalarının tikilməməsi, güc avadanlıqlarının soyuq və yağıntılı havalardan sadə və ucuz qurğularla müdafiə olunması; su elektrik stansiyasının basqısını artırmaq məqsədilə bəndin üstündə bağlayıcıların və ya başqa sadə qurğuların yerləşdirilməsi, avtomatlaşdırmanın yüksəldilməsi, xidmətedici işçilərin azaldılmasıdır.

Hal-hazırda ABŞ-da 50 mindən yuxarı kiçik bəndlər işləyir və onların sayı durmadan artır. Bu orta və kiçik su elektrik stansiyalarında basqıları 2-20 m, gücləri 1,5-60 Mvt olan üfüqi kapsul aqreqları tətbiq olunur. Bununla yanaşı su elektrik stansiyaların xüsusi dəyəri yüksək olmaqla, 1000 dol/Kvt/saatdan çoxdur. Keçmiş Sovet məkanında orta və kiçik çaylarda su enerjisi ehtiyatı çox böyük idi və bütün çayların ümumi energetik potensialının 15%-ni təşkil edirdi (500 Qvt-saata yaxın); onun 100 Qvt-saatını Avropa hissəsindəki çayların üzərinə düşürdü. Orta və kiçik çayların texniki potensialı 84 mlrd.kvt-saat, Avropa hissəsində isə onların iqtisadi əlverişli potensialı ildə 20 mlrd. kvt/saat təşkil edirdi.

#### **2.4.9.2. Kiçik hidroenergetikaya olan tələblər**

Bir çox ölkələrdə, həmçinin Azərbaycanda irriqasiya kanalları və su anbarları üzərindəki kiçik su elektrik stansiyaları müxtəlif səbəblərdən istilik elektrik stansiyalarını əvəz edə bilmir. Su elektrik stansiyalarında enerji hasilatı mövsümü olduğundan yük qrafikinə maksimum dövrlərdə enerjinin tam təmin olunması həyata keçirilə bilmir. Kiçik su elektrik stansiyalarının tikilməsinin səmərəliliyi ilk növbədə bahalı energetik maye yanacağına qənaət edilməsi nöqtəyi – nəzərdən müəyyən edilməlidir. Ən əsası da belə su elektrik stansiyaların tikilmə və istismar xərcləri mümkün qədər az olmalıdır. Qeyd edək ki, iri su anbarları bəzən enerji istehsalı üçün istifadə olunmur. Belə ki, çaylar üzərindəki

80-dən çox su anbarından yalnız 40% elektrik istehsalı üçün istifadə olunur. Qarşıya qoyulan məqsəddən asılı olaraq əksər su anbarları yalnız suvarma, su təchizatı üçün yaradılır. Bu işə düzgün deyil. Onu da qeyd edək ki, tələbatçıların çoxu öz ehtiyaclarını ödəmək üçün yuxarı byefdən suyu götürürlər və su anbarından aşağı byefə su ötürmələri tələb olunur. Baxılan məsələnin texniki cəhətdən belə həll olunması məqsədəuyğun deyildir.

Əksər hallarda elektrik enerjisi tələbatçıları il ərzində az saatlarla işləyir və onlara elektrik xərclərinin çəkilişi baha başa gəlir. Əgər həmin enerji tələbatçıları kiçik çaylar və suvarma kanalları yaxınlığında yerləşirsə, onların enerjiyə olan ehtiyacları yalnız kiçik su elektrik enerji stansiyaları vasitəsilə ödənilə bilər.

Müxtəlif energetik sistemlərdə kiçik su elektrik stansiyaların mövsümü enerjidən istifadə edilməsi şəraiti qeyri – bərabərdir. Bu şəraitlər yük qrafiki, istehsal gücləriniin strukturu, istilik elektrik stansiyalarında yanacağın növü və qiyməti, avadanlığın rejim xarakteristikaları, energetik sistemin ehtiyatı və s. amillərdən asılı olaraq müəyyən edilir. Ona görə də çayların enerjisindən istifadə edilməsinin səmərəli olması iqtisadi cəhətdən əsaslandırılmalıdır. Belə əsaslandırmalara görə kiçik hidroenergetika, maşınqayırma və sənayenin başqa sahələrinin tələbləri gələcəyi nəzərə almaqla yaxın illərdə müəyyən edilə bilər. Beləliklə, su təsərrüfatının tələblərinə uyğun olaraq kiçik hidroenergetikanın kompleks inkişaf proqramını yaratmaq olar.

Dünyada kiçik hidroenergetika sahəsində əldə edilmiş nailiyyətlərin analizi əsasında aşağıdakı nəticələrə gəlmək olar:

1. Respublikamız neftçixartma ölkəsi olmasına baxmayaraq, kiçik çayların enerjilərindən istifadə məsələsi çox aktual məsələdir.

2. Bütün hallarda kiçik çayların enerjilərinin istifadəsi elektrik enerji hasilatında bahalı yanacağa qənaət edilməsi kimi baxılmalıdır.

3. Kiçik və orta su elektrik stansiyaları ilk növbədə mövcud bəndlər və su qovşaqları üzərində tikilməlidir. İqtisadi cəhətdən araşdırılaraq kiçik və ya daşınan mikro – su elektrik stansiyalar yaradılmalıdır.

Kiçik hidroenerjetikanın kompleks inkişaf proqramını yaratmaq üçün kiçik çayların enerjilərinin istifadə dərəcələri və yollarının təyin olunması üçün elmi axtarışlar aparılmalıdır.

#### **2.4.9.3. Su təsərrüfatı sistemləri üzərində su elektrik stansiyaları**

Su ehtiyatlarının qiymətləndirilməsi məqsədi ilə iri su təsərrüfatı sistemləri, su anbarları, əlaqələndirici qurğular və kiçik çaylar üzərindəki mövcud və tikilməli olan kiçik su elektrik stansiyaları tədqiq olunmuş, seçilmiş obyektlərdə avadanlıqlar öz texnologiyası və növlərinə görə qruplaşdırılmışdır. Tədqiqatlar əsasında iqtisadi baxımdan avadanlıqların dəyərlərinin müqayisəsi və onların rəqabət qabiliyyətləri müəyyən olunmuşdur. Lakin bu sahədə bütün imkanlardan istifadə olunmadığından gələcəkdə görülmək işlər çoxdur.

Potensial gücü *1,7 Mvt*, istehsal olunacaq illik enerjisi isə *6,5 mlrd. Kvt-saata* qədər olan çaylar kiçik energetik sistemlərə aid edilir. Respublika üzrə onların cəmi hidroenerjetik potensialı *43,5 mlrd. Kvt-saat*, cəmi potensial gücü isə *4,9 mlrd.kvt*-dir. Bunlardan gücü *4,7 Mvt-a* qədər olan çayları *6,4 mlrd. kVt-saat* və *4,7-100 Mvt-a* qədər olan çayları *18 mlrd. Kvt/saat* enerji düşür. Kiçik energetika respublikada 1945-ci ilə qədər inkişaf etməyinə baxmayaraq, sonradan isə kənd su elektrik stansiyaların inkişafına başlanmışdır. 1950-ci ildə mövcud olan *45* kənd su elektrik stansiyasından



22 –nin gücü *50 Kvt-a* qədər, 23-nün isə *50 kVt*-dan çox olmuşdur. 1975-ci ildə isə avadanlığın sıradan çıxması il əlaqədar *17* kiçik su elektrik stansiyası ləğv edilmişdir.

Ona görə yerdə qalan *6* kiçik su elektrik stansiyası fəaliyyət göstərirdi ki, onların da texniki və elektrotexniki avadanlıqları köhnəlmişdir. Kiçik su elektrik stansiyalarının mexaniki və elektrotexniki avadanlıqlarının spesiyikasiyası tərtib etməklə, cədvəl şəklində verilmişdir. Onların basqısı *7-100 m*, su sərfələri isə *1,25-60 m<sup>3</sup>/s* arasında dəyişir.

İstismar olunmuş su elektrik stansiyalarının bərpa olunmaqlarının iqtisadi effektivliyi energetik avadanlıqların dəyəri və effektivliyindən asılıdır. Belə ki, Arpaçay, Vayxır, Quba, Şəki və Mil oğeykləri üçün hazır avadanlıqların gətirilməsi vacibdir. Digər tərəfdən bir sıra obyektlər üçün texnoloji və iqtisadi sənədlər tərtib edilmişdir. İqtisadi cəhətdən daha əlverişli sayılan Tovuz, Şamxorçay və İsmayılı su elektrik stansiyalarıdır.

Respublikanın ümumi enerji yaratma gücü *5 mln.kvt* olduğu halda, bundan *3,5 mln.kvt* hidroenerji təşkil edir. 1995-ci ildə elektrik enerji istehsalı *23 mlrd. kVt-saat* olmuşdur ki, bundan da cəmi *2%*-i kiçik su elektrik stansiyaların üzərinə düşür. İri obyektlərin tikintisində kapital qoyuluşunun çatışmamazlığı yarandığından kiçik su elektrik su stansiyaların yaradılması böyük əhəmiyyət kəsb etməyə başladı.

Respublikada hidroenergetikanın potensialı *43,5 mlrd.kvt/saat*dır. Ancaq hidroenergetika üçün *10 mlrd. kvt-saat* elektrik enerjisi istehsal etmək əlverişli sayılır. Bu isə mövcud layihələr üzrə iqtisadi hesablamalar aparılmaqla sübuta yetirilmişdir. Kiçik su elektrik stansiyaların inkişafı maye və qaz yanacağı ilə işləyən turbogeneratorlar bazarını azaldır. Ona görə bu halda dövlətin siyasəti və xarici firmaların mənafevi də nəzərə alınır.

Xalq təsərrüfatında elektrik enerjisi sərfini azaltmaqla suyun dəyərinin aşağı salınmasından əvvəl su təsərrüfatında

təchizat vasitələrinin tamamilə yeniləşdirilməsinin proqramı tərtib olunmalıdır. Əlbəttə, həmin proqrama su elektrik stansiyalarının rekonstruksiyası və tikilməsi məsələləri də daxil edilməlidir. Su təsərrüfatı obyektləri üzrə elektrik enerjisinin xərclərinin azalması məqsədlə görülməli işlərin proqramını aşağıdakı cədvəldə verilmişdir.

Respublikada 30-a yaxın su elektrik stansiyası olan irriqasiya məqsədli su anbarının tikilməsi nəzərdə tutulmuşdur ki, onların həcmi 3,9-380 mln. m<sup>3</sup>, hesabi basqısı 18-75m arasında dəyişir. Hər obyekt üçün layihələndirilən hidrotexniki və elektrik avadanlığın enerji hasilatı 0,8-30 mln. kVt/saat, kapital qoyuluşu 800-1200 rubl/kVt arasında dəyişir.

Kiçik çaylar üzərində su elektrik stansiyalar ilə əlaqədar görüləsi işlərin miqyasını, müddətini və avadanlığın tiplərini qiymətləndirmək məqsədi ilə tədqiq olunmuşdur ki, su elektrik stansiyaları aşağıdakı kimi bölünürlər:

– su təsərrüfatı obyektləri (iri sistemlər) üzərində mövcud olan və tikilməsi nəzərdə tutulan su elektrik stansiyalar;

– su anbarları (energetik məqsədli olmayan) üzərindəki kiçik su elektrik stansiyalar;

– kanallar üzərində kiçik su elektrik stansiyalar;

– kiçik çaylar üzərində kiçik su elektrik stansiyalar.

Kiçik çayların nizamlanmayan hissələrində su elektrik stansiyalar haqqında

demək olar ki, su çayların su anbarları olmadan (derivasiyalı su elektrik stansiyalar) energetik istifadəsi mümkündür. Respublikada çayların nizamlanmayan hissələrində 450 su elektrik stansiyasının tikilməsinin mümkün olduğu tədqiq edilmişdir. Tikilməsi nəzərdə tutulan su elektrik stansiyaların

cəmi qərarlaşmış gücləri 700 Mvt, orta elektrik enerjisi istehsalı isə təxminən 3890 mln.kvt/saatdır. 42 obyekt üzrə su elektrik stansiyaların qərarlaşmış gücü 1,2-3,6 Mvt, orta enerji hasilatı 25-50 mln. Kvt/saat,xüsusi kapital qoyuluşu isə 600-1500 rubl/kVt-dır

**Fəaliyyətdə olan sistemlər üzərindəki kiçik  
SES-lərin avadanlığı**

<b>Mil SES-i</b>
<i>Turbin – PO 45/820-B-190; hesablama basqısı <math>H=35</math> m-də gücü 10 MBt. Dəyəri 300 min. rub (1984-cü ilin qiymətlərinə görə), 45 mln. manat (1994-cü ilin qiymətlərinə görə).</i>
<i>Hidrogenerator – CB-375/89-24; gücü 94 MVt, dövrlər sayı 250 dövr/dəq, gərginliyi 10,5 kB, F.İ.Ə. gen/NOM=95%, F.İ.Ə. tur/opt=94%. Dəyəri 270 min rub (1984-cü il), 40400000 manat (1994-cü il)</i>
<b>Vayxir SES – i</b>
<i>Turbin – PO 45/820-B-84; gücü 2,4MBt (<math>H=42,5</math> m) Dəyəri 90 min.rub (1984), 13500 min manat (1994)</i>
<i>Hidrogenerator – CB -173/59-10 UXAC; gücü 2,28MBt, gərginliyi 10,5 kB. Dəyəri 20 min rub (1984), 3 mln. man (1994), F.İ.Ə. gen/nom =96,5%</i>
<b>Arpaçay SES – i</b>
<i>Turbin – PO 140/871-B-112; gücü 4,3MBt (<math>H=42</math> m). Dəyəri 243 min.rub (1984), 34650 min manat (1994)</i>
<i>Hidrogenerator (şaquli), gücü 4 MBt, gərginliyi 6,3 kB. Dəyəri 12,875 min rub (1984), 18750 min. man (1994), F.İ.Ə. gen/nom =93%, F.İ.Ə. tur/opt=93%.</i>
<b>Şəki SES – i</b>
<i>Turbin – K 400/685-Q-114,3; gücü 1,25 MBt (<math>H=15</math> m). Dəyəri 275700 rub (1984), 41355 min manat (1994)</i>
<i>Hidrogenerator CQ 143/72-14 UXL 4, gücü 1,2 Mbt, gərginliyi 6,3 kB. Dəyəri 126 min rub (1984), 18900 min. man</i>
<b>Quba SES-i</b>
<i>Turbin PO 230/791 – B-50, gücü 0,4 Mbt (<math>H=44</math> m). Suyun sərfi 1,18 m<sup>3</sup>/s, 1 kbt-saatın özü dəyəri 2,3 qəp.</i>

Respublikada kanallar üzərində su elektrik stansiyalarla əlaqədar qeyd edək ki, su sərfi 1 m<sup>3</sup>/san-dən çox, uzunluğu 50 min km, o cümlədən sərfi 5m<sup>3</sup>/san, uzunluğu 5,6 min km, sərfi 5-10 m<sup>3</sup>/san, uzunluğu 2 min km, sərfi 10 m<sup>3</sup>/san, uzunluğu 1,1 min km olan irriqasiya şəbəkəsi mövcuddur.

Bu kanallar il boyu işləyir və qışda isə (dekabr-yanvar) sərfələri xeyli artır. Hesablamalara görə 10 obyekt üzrə enerji təminatı imkanı vardır. Belə ki, gücü 30 Mvt olan Samur – Abşeron kanalı üzərində iki, aşağı – Əkərə kanalı üzərində isə bir kiçik su elektrik stansiyasının tikilməsi mümkündür. Tədqiqatlar nəticəsində müəyyən olunmuşdur ki, çayın su sərfələri layihədə qəbul olunandan çox olduğu üçün su elektrik stansiyaların göstəricilərinə təminat verilir. Yuxarıda göstəriləndən başqa Yuxarı – Şirvan, Yuxarı Qarabağ, Baş Şirvan kanallarında elektrik enerjisi hasilatı üçün istifadə etmək imkanı vardır.

Kanallar üzərində orta və kiçik su elektrik stansiyaların tikilməsi mümkünlüyü və onların iqtisadi səmərəliliyinin öyrənilməsi, avadanlıq kompleksinin gətirilməsi baxımından xarici şirkətlərlə əlaqə yaratmağa geniş şərait yaradır. Tədqiqatlar əsasında müəyyən olunmuşdur ki, Samur-Abşeron, Mil, Yuxarı – Şirvan, Yuxarı Qarabağ magistral kanallarından su elektrik stansiyalarının tikilməsi məqsədi ilə istifadə edilməsi əlverişlidir. Bu su elektrik stansiyaların hesablamalara əsasən cəmi gücləri 525 mln.kVt/saat təşkil edir. Aşağı Əkərə kanalında isə gücü 23,4Mvt, enerji hasilatı isə 60,6 mln.Kvt/saat olan hidroenergetik potensialın olması təyin edilmişdir. Beləliklə, tədqiqatlar göstərir ki, kanallar üzərində gücü 1000 Kvt-a qədər olan 70 su elektrik stansiyalarda basqı 20 metrə qədər, bir aqreqatın sərfi 0,5-0,2 m<sup>3</sup>/s, gücü 100-400 Kvt qədər olur.

Kiçik kanallar üzərində avadanlıqların orta iqtisadi göstəricilərindən illik elektrik enerji hasilatı 20-257 mln Kvt/saat, xüsusi kapital qoyuluşu 300-800 rubl/kVt olmasını göstərmək olar. Samur – abşeron kanalı üzrə xüsusi kapital qoyuluşu 320 rubl/kVt olan 257 mln. Kvt/saat elektrik enerjisi hasil etmək olar. Aşağı Əkərə kanalı üzrə həmin rəqəmləri uyğun olaraq 550 rubl/Kvt və 217 Kvt/saata çatdırmaq mümkündür (göstərilən qiymətlər 1991-ci ilə uyğundur).

#### 2.4.9.4. Su təsərrüfatında istifadə olunan avadanlıqlar və onların istismarı

Respublikanın su təsərrüfatı sahəsində vardır:

1. CHP tipli (25/60A-dan CHP -500-ə qədər) özünün mühərriki olan səyyar nasos stansiyaları.
2. Özünün mühərriki (CHP -25-60, CHP -75/40, 6 PDB tipli) qoşulma üzərində olan stansiyalar (2500 ədəd).
3. NAP, SNPL, D4 tipli
4. Stasionar nasos stansiyalar (mühərriklərin sayı 500).

Bəzi mühərriklərin göstəriciləri .... cədvəldə verilir. Su təsərrüfatı sahəsində 42000 nasos vardır. Avadanlığın bir hissəsi (20000 –nə yaxın) kolxozların və başqa torpaqdan istifadə edənlərin sərəncamındadır. Onların təmiri «Aqroservis» tərəfindən edilir.

**Quyular üçün dərinlik nasoslari.** Respublikada sərfi 180 m<sup>3</sup>/s yaxın ildə təxminən 1,6 mlrd. m<sup>3</sup> yeraltı sulardan istifadə edilir, onlardan 70% qədəri artesian quyuları vasitəsilə verilir. Bunlara sərf olunan elektrik enerjisi 411 kVt/saat təşkil edir. Meliorasiya və su təsərrüfatı dövlət komitəsinin balansında 6026 müxtəlif markalı nasoslar (GÜV -8, GÜV -10, GÜV -12 və s. ) vardır. Onların təxminən ildə 1800 ədədi təmir olunur. Respublikada təmirə ehtiyacı olan nasosların ümumi sayı təxminən 6219 min-dir. Nasosların işləməsi üçün gücü 422 min kVt olan transformator təsərrüfatı vardır.

**Qoyulmuş avadanlığın dəyişdirilməsi.** Hər il Meliorasiya və Su Təsərrüfatı Dövlət Komitəsi tərəfindən təmir olunması və avadanlığın ümumi sayının 30%-nə qədərini dəyişdirilməsinə dair işlər görülür. Bu işlər əsasən Əli Bayramlı şəhərindəki zavoda yerinə yetirilir. Ümumi sayı 6219 nasosdan 4,9 min ədədi su təsərrüfatı, 1,3 min ədədi fermerlərin sərəncamındadır. Bu nasoslar vasitəsilə ildə 1,5 mln m<sup>3</sup> su verilir. İldə 3,8 min nasos təmir olunur. 1500 yeni nasos

alınır; 20 transformator dəyişdirilir, 200 işə təmir olunur, 50 mühərrikin sarğısı dəyişdirilir.

**Cədvəl**

Marka	Aqreqatın gücü, kVt	Dövrələr sayı, dövr/dəq	Sayı, ədəd	Nasosun markası	Sərfi m <sup>3</sup> /s	Basqı, m	Dövrələr sayı, dövr/dəq	Vurma hündürlüyü
ZD-6	150	150 0	240	20 NDN	0,7	9	750	5,7
				20pr Q-70x2	0,5	9	750	3,0
K-166	145	150 0	54	PQ-50	0,5	6	930	3,5
K-272	165	150 0	52	20 NDN	0,7	9	750	3,0
				20prQ-70x2	0,5	6	750	3,0
				PQ-50	0,5	6	930	3,5
A-01-M	130	160 0	160	PQ-50	0,5	6	930	3,5
<b>Cəmi 506</b>								

*Quyu avadanlığının gətirilməsi.* Respublikada müxtəlif təşkilatlar tərəfindən ildə təxminən 2500 quyu qazılır. İçməli su və suvarma məqsədilə quyular «kənd təsərrüfatı su təchizatı» Birliyi (ildə 500-600 quyu) tərəfindən istismar kəşfiyyat Adı altında qazılır. Qalan quyular kommunal təsərrüfatı və tikilməkdə olan müəssisələrin su təchizatı ehtiyaclarının payına düşür. Elektrik qüvvə avadanlığının tipii və texnoloji təminatı ..... cədvəldə göstərilidiyi kimidir. Nasosların əksəriyyəti xidmət proqramı üzrə təmir olunur.

**2.4.9.5. Su təsərrüfatında avadanlıqların təmiri üçün bazalar**

Azərbaycanda su təsərrüfatı balansında olan nasosların və energetik avadanlığın təmiri Əli Bayramlı təmir texniki zavodunda aparılır. Zavod 1986-cı ildən fəaliyyət göstərir və metal konstruksiyaları, tökmə, dərinlik nasosların

və elektrik avadanlığın təmiri, mexaniki – yığma sexlərindən ibarətdir.

1995-ci ilin yanvarına zavodun illik planı 500 mln.manat (10 min dollar ABŞ) təşkil edirdi, o cümlədən, 2 t əlvan və çuqun tökməsi, 100 ədəd elektrik avadanlığın, 50 ədəd transformatorun, 200 ədəd dərinlik nasosların, 200 ədəd konsol nasosların və 20 ədəd nasos stansiyaların təmir olunmaları. Respublikada fəaliyyət göstərən nasosların ehtiyat hissələrinə olan tələblərin zavod cəmi 20% yerinə yetirə bilir. Meliorasiya və su təsərrüfatı balansında olan nasosların tam təmirini zavod yerinə yetirə bilmir. Zavodun 10 min.kv metr boş meydanı vardır. Nasosların təmir olunmamasının əsas səbəblərindən biri sarğı məftilinin çatışmamazlığıdır. İldə məftilə olan tələbat 140 tondur, o cümlədən diametri 0,86-1,8 mm – 10 t; 3,18-4,5-50 t; 4,8-5,75-80t. Hal-hazırda məftili və komplekləşdirici məmulatların zavod xarici ölkələrdən və MDB dövlətlərindən alır. Zavodun Kür-Araz ovalığının məkəzində yerləşməsi dərinlik nasosların operativ təmir olunmasının təşkilinə imkan yaradır. Xarici firmalarla kooperasiya girildikdə məftilin, ehtiyat komplekləşdirici məmulatların və təmir üçün avadanlığın gətirilməsini təşkil etmək olar.

#### **2.4.9.6. Su elektrik stansiyalarında tələb olunan texnoloji avadanlıqlar**

Energetika avadanlıqlarının dəyəri və onun ölçüləri energetika layihələrinin effektivliyinə böyük təsir göstərir. Energetikadakı layihələr isə xarici investorların və mövcud «Energetika və su təsərrüfatına qoyulan investisiyaların effektivliyinin təyin olunması metodikası» tələblərinə uyğundur. Layihənin yerinə yetirilməsi dövrdə avadanlıq ilə əlaqədar göstəricilərin dəyişmələrinə baxmayaraq, əsas hesablamaların aparılması üçün iri göstəricilərin məlum olması zəruridir.

**Cədvəl 2.4.**  
**Mövcud batma nasosları elektrik mühərriklərinin kapital təmiri üçün tələb olunan məftilin miqdarı**

№	Məftilin markası	Diametri, mm	Vahidə sərff norması, kq	İllik tələbat, ton
1.	PGDV 2,58, 11-140 PVDP markası	0,86 1,18 1,40 1,80	6,50	2,6
2.	PGDV 8,11, 16-180	1,60	8,0 2,0 2,36	6,4
3.	PGDV 22, 32,45, 219	3,18 3,75 4,50	25,0	50,4
4.	PGDV 45,65, 270	4,8 5,75	22,0	9,1 68,5

İnfikasiya edilmiş avadanlığın mövcud və yeni tikilməkdə olan obyektlər üzərində qoyulması imkanı nəzərdən keçirilmişdir. Burada effektivliyin qaldırılması məqsədilə onların əlavə ölçü tipləri müəyyən edilmişdir. Aşağıda 5 işləyən stansiyanın yeniləşdirilməsinə, 1 bağlanmış və 141 SES-in tikilməsinə tələb olunan əsas texnoloji avadanlıq ilkin hesablanmışdır. Nəticədə aqreqların tipinə görə tələbat («Ulduzlar» əlavə tələb olunan ölçü tiplərini göstərir) ..... cədvəldə verilir.

Bu tikintilərin su təsərrüfatı üçün prioritetliyini təyin etmək məqsədilə su elektrik (SES) və hidroakkumulyasiya elektrik stansiyaları (HAES) üçün avadanlığın xarakteristikaları aşağıda verilir. Çay və magistral kanalları üzərindəki obyektlərin iş rejimləri irriqasiyanın tələblərinə uyğun olacaqdır.



**Kür çayı üzərində Kirzan SES.** Qərarlaşmış gücü 380 min kVt, maksimal hesablama sərfi 900 m<sup>3</sup>/, hesablama basqısı 48 m. SES-də hər birinin gücü 190 min Kvt olan iki şaquli aqrekat qoyulur. Turbinlərin tipii PL 60-1075y-B-110, asılma tipli CB-1322/17956 YXLA, turbinin diametri 7,35 m.

**Kür çayı üzərində Poylu SES.** Stansiyanın binası suaşırın bəndlə yanaşı yerləşdirilir və orada hərəsinin gücü 45 MVt olan iki aqrekat qoyulur. SES-in qərarlaşmış gücü 90 MVt, elektrik hasilatı ildə 290 mln. Kvt/saat.

**Şamxor HAES.** Açıq tipli stansiya binasının uzunluğu 206 m, üç blokdan ibarətdir. Birinci blokda 2 aqrekat, ikincidə 3, üçüncü blokda isə 2 aqrekat yerləşdirilir. Stansiyanın gücü 1000 MVt, turbinlərin tipi PO 190-B-745.

**Alazan çayı üzərində Alazan SES.** Gücü 100 MVt, illik elektrik enerjisi hasilatı 340 mln.Kvt-saat.

**Tərtər SES №2.** Basqılı stansiya qovşağı tərtər çayının sağ sahilində yerləşir. Onun tərkibində bərabərləşdirici şaxta, diametri 3,4 m olan turbin suötürənlər vardır. İki aqrekatlı açıq tipli SES binası. SES-in qərarlaşmış gücü 72 min

kVt, enerji hasilatı ildə 267 mln. Kvt-saat. Stansiya tərtər SES №1 (Sərsəng SES) iş rejimini təkrarlayır.

**İsmayılı SES №2.** (Əyriçay və Girdimançay üzərində). Gücü 67,5 MVt, SES №1-də olduğu kimi orada da PO 310/957-B-140 tipli iki aqreqatın qoyulması nəzərdə tutulur.

**Baş Mil kanalı üzərində SES.** Stansiyanın özünün nizamlayıcı su anbarı yoxdur, buna görə də onun iş rejimi irriqasiyanın tələbinə uyğundur. Stansiya derivasiya tiplidir, onun binası 20 metrə qədər qazmada yerləşir. SES –də gücü 10 Mvt olan üç aqreqat qoyulur. Radial oxlu PO 75/128-B-200 tip turbinli iki aqreqatın qoyulması imkanı da vardır.

**SAK üzərində SES-lər.** Kanalın mövcud su sərfi və rejimi saxlanılır (kanalın əvvəlində sərfi  $55\text{m}^3/\text{s}$ , sonunda isə  $25\text{m}^3/\text{s}$ ). Kanalın məqsədi suvarma, Bakı və Sumqayıt şəhərlərinə sənaye, kommunal – təsərrüfat sularını verməkdir. Ümumi gücləri 71 MVt, illik elektrik enənçisi hasilatı 260 Kvt-saat ola 4 derivasi su elektrik stansiyaları tərəfindən 6 cəldaxıdan və 2 düşmə kaskadla istifadə olunur.

**SAK üzərində SES-1 və SES-2.** SES-2 binasında II tipli iki aqreqatın yerləşdirilməsi nəzərdə tutulur.

**SAK üzərində SES №3.** Boru kəmərinin sərfi  $25\text{m}^3/\text{s}$ , stansiya binası kanaldan 350 m sağda yerləşir, orada II tipli bir aqreqatın qoyulması nəzərdə tutulur. İşlədilmiş su 350 m uzunluğunda kanal ilə istifadəyə verilir.

**SAK üzərində SES-4.** Stansiyanın basqılı hovuzu gətirici kanala uzunluğu 50 m olan dəmir – beton nov ilə birləşdirilir. Basqılı hovuzdan uzunluğu 30 m olan iki basqılı boru vasitəsilə su stansiya binasına ötürülür. Binada II tipli iki aqreqat qoyulur.

**Şamxor SES.** Yerüstü SES binasında gücü 2900 kVt olan PO 115/803 QM-74 tip turbinli 6 üfüqi aqreqatlar qoyulur. İşlənmiş su aparıcı kanal vasitəsilə magistral irriqasiya kanalına ötürülür. Gücü 17,4 MVt olan SES enerji sisteminə ildə 56,3 mln.KVt-saat elektrik enerjisi veriləcəkdir.

***Qudyalçay SES.*** Çayın sağ sahilində yerləşən SES-in maşın binasında işçi çarxının diametri 0,46 m olan PO 115/803 QM-46 tipli 6 aqreqat qoyulur. Stansiyanın gücü 4,8 MVt, illik elektrik enerjisi hasilatı isə 28,95 mln. kVt-saatdır.

«Layihə analizi» tələblərinə uyğun irriqasiya rejimi üzrə işləyən obyektlərin tikilməsi üçün təklif olunan avadanlıq və onların əsas parametrlərini veririk. Bir sıra obyektlər su təsərrüfatı sərəncamında və onunla istismar olan tikintilər üzərində yerləşəcəkdir Avadanlıqlar su təsərrüfatı sahəsi hesabına əldə ediləcəkdir. İrriqasiya obyektləri SES-lərinin Ən əlverişli xarakteristikaları cədvəl ....-də göstərilir.

### 2.4.9.7. Mikro su elektrik stansiyalar

Son illər respublikada kiçik su axarlarının energetik istifadəsinə geniş yer verilmişdir. Bu da elektrik enerjisinə olan tələbatın artması və çayların energetik potensialının demək olar ki, tükənməsi ilə əlaqədardır.

Müstəqil Dövlətlər Birliyi ölkələrində mikro su elektrik stansiyası və kiçik su elektrik stansiyaları üçün avadanlığın layihələndirilməsi və hazırlanmasını Rusiyanın «MNTO İNSET» aksioner cəmiyyəti tərəfindən həyata keçirilir. Bu cəmiyyət mikro və kiçik su elektrik stansiyalar üçün radial – oxlu, çalovlu və ox hidroturbinləri hazırlayır. Aksioner cəmiyyətdə mikro su elektrik stansiyalar və avadanlıqlar seiyalı buraxılır. Bunlardan başqa aksioner cəmiyyətin istənilən parametrlə avadanlığın layihə edilməsinə və hazırlanmasına imkanı vardır. Burada hazırlanan turbinlər və onların hissələri axına uyğun onun hissələri və pər sistemləri riyazi modelləşmə üsuluna görə işlənir. Bu da turbinin geniş basqı və güc həddində yüksək enerji göstəricilərinə malik olmasını təmin edir. Bunlardan respublikamızın şəraiti üçün uyğun olanlara baxaq.

**Derivasiya mikroSES.** Belə SES-lərin üstünlüyü ondan ibarətdir ki, onlar muxtar, istismarı üçün xidmət edən işçilərin daim olmalarını tələb etməyən ekoloji təmiz elektrik enerjisi mənbəyidir. MikroSES-in tərkibinə hidroturbin, generator və idarə avtomatı daxildir.

**Derivasiya mikroSES-lər.** Belə SES-lərin üstünlüyü ondan ibarətdir ki, onlar muxtar, istismarı üçün xidmət edən işçilərin daim olmalarını tələb etməyən ekoloji təmiz elektrik enerjisi mənbəyidir. MikroSES-in tərkibinə hidroturbin, generator və idarə avtomatı daxildir.

Derivasiya mikroSES aşağıdakı hissələrdən ibarətdir:

- hidravlik turbin, generator və dayq çərçivəsi üzərində ballast yükəndən ibarət olan enerji bloku;
- tor qutusu içərisində yerləşən bağlayıcı qurğulu, süğötürən borucuqlu süğötürən qurğu;
- elektrik cərəyanı və tezliyin nizamlayan avtomatik qurğu (ANQ);
- basqılı boru (gətirilmə kompleksinə daxil olmur).

MikroSES (gücü 10 kVt) basqılı borularının diametrləri, kütləsi barədə əsas məlumatlar ....., ..... cədvəllərdə və ..... şəkildə verilmişdir.

#### ***Cədvəl 27.***

***Məcəra mikroSES.*** Güc mikroSES üzərində həm bənd vasitəsilə yaradılan basqı ilə, həm də axını hərəkət sürəti ilə yarana bilər. Məcəra mikroSES 20 kVt gücə qədər hazırlanır. Onlar hidravlik turbin, generator bal-las yükü blokundan, elektrik cərəyanı gərginliyi və tezliyin nizamlayan av-tomatik nizamlayıcı qurğudan ibarətdir. Su axarı sərfindən və basqısından asılı olaraq derivasiya və məcəra mikroSES komplekslərində müxtəlif güclü generatorlar ola bilər.

#### **2.4.9.8. Kiçik su elektrik stansiyalar üçün aqreqatlar**

Kiçik su elektrik stansiyalar (KSES) üçün «MNTO İNSET» aksioner cəmiyyəti ox propeller, diaqonal, radial – oxlu və çalovlu turbinlər istehsal edir. Hidroaqreqat kompleksinə sinxron generator, asinxron mühərrik və avtomatik idarə sistemi daxil edilir. Avtomatik idarə sistemi vasitəsilə həm ümumi şəbəkəyə, həm də fərdi tələbatçıya (lokal yük) işləmək mümkündür. Hidroturbin və generatorun rotorlarının fırlanma tezliklərini əlaqələndirmək məqsədilə komplektə multiplikator, aqreqatın qoalanmasına qarşı isə hidro-tormoz daxil olunur.

***Ox turbinli hidroaqreqlar.*** Hidroaqreqlat řaquli aqıq avankamera, beton v yaxud xsusi metal kamerada yerlşdiril bilr.

Radial – oxlu turbinli hidroaqreqlatlar. Radial – oxlu hidroturbinlr xsusi metal kamera il hazırlanır. SES zerind hidroaqreqlatın qurulması turbinin rotorunun fqi vziyytd olmasını nzrd tutur.

***alovlu turbinli hidroaqreqlar.*** alovlu turbinlr byk su busqısı olan su elektrik stansiyalardan istifad olunur. Onlar rotorun fqi vziyytind bir v yaxud iki llkli istehsal olunur.

Kiik su elektrik stansiyaları avadanlıđın dyri .... cu cdvld gstrilir (qiymtlr 1995-ci il grdir).

***Cdvl ..***

#### 2.4.9.9. Günəş və külək suqaldarıcı qurğular

Azərbaycan şəraitində ən çox tələbatçıların su sərfi sutkada 2-10 m<sup>3</sup>-dir (elektrik aqreqatsız). Belə su sərfi tələbatçıları üçün avtonom külək və günəş suqaldarıcı yayılmışdır. O, kənd yerində su tələbatı sutkada 2 m<sup>3</sup> / s qədər olan məişət və istehsalat obyektlərinin su təchizatı üçündür və günəş batareyaları bloku, sabit elektrik cərəyanı dəyişən cərəyana çevirən invertor, seriyalı elektromaqnit vibrasiya nasosu və məfəllərdən ibarətdir. Nəql edilən vəziyyətdə iki daşınan blokdir. Nominal gücü 60 vt, orta sutka sərfi 1.5 m<sup>3</sup>, suyun qaldırılması hündürlüyü 10m, qabarit ölçüləri 1020x510x135 mm-dir.

SVU-2,0-10 günəş qurğusunun uzunluğu 1000 m-dən çox kiçik gərginlikli elektrik xəttinin çəkilməsi şəraitində istifadə etmək rentabelli olur. O, həm də suvarma əkinçiliyi yerlərində əhalinin və heyvanların içməli su ilə təmin olunması üçün yararlıdır.

Külək avtonim suqaldarıcı qurğu VVU-1.5 mərkəzi elektrik enerjisi təminatı olmayan yerlərdə tələbatçıların su ehtiyatlarını ödəmək üçündür. Kənd şəraitində onlar quyulardan suyun çıxarılması məqsədilə də istifadə oluna bilər. Bu qurğular külək elektrik aqreqatı, elektromaqnit mühərriki olan nasos və idarə blokundan ibarətdir. Onların nominal gücü 50 vt, sutkada su sərfi 1.5 m<sup>3</sup>, nominal basqısı 20m, kütləsi 40 kq-dir.

Kənd istehsalı şəraitində qurğu «Azimut» firması tərəfindən sınaqdan çıxarılmışdır. Bu firma həm də həmin qurğuların istehsalçısıdır.

#### **2.4.9.10. Hidroaqrəqatların istehsalı**

Gücləri 10 və 50 kvT olan kiçik su-elektrik (KSES) stansiyaların vəzifəsi çox kiçik və kiçik çayların su enerjilərini elektrik enerjisinə çevirməkdir və onlar Rusiyanın MNTO «İNSET» təşkilatı (keçmiş Kirov zavodu) tərəfindən layihələşdirilir və istehsal olunur. KSES müstəqil ekoloji cəhətdən təmiz enerji mənbəyidir və istismar işçilərinin daim olmalarını tələb etmir. KSES komplektinə enerji bloku, sugötürən qurğu və avtomatik idarə qurğusu daxildir. 10 və 50 kvT gücə qədər olan mikroSES-in göstəriciləri aşağıdakı cədvəldə verilmişdir.

#### **Cədvəl**

İndiyə qədər «MNTO İNSET» firması tərəfindən hər birinin gücü 100-2500 kvT olan hidroaqrəqatların hazırlanması mənimlənməmişdir. 15 propeller, 16 radial – oxlu və 6 çalovlu turbinlər istehsal olunacaqdır. 9 propeller turbinli və 9 radial oxlu turbinli hidroaqrəqatlar yığılmaqdadır. Firma tərəfindən 120-dən çox mikroSES hazırlanmışdır. Onlardan 10-nun gücü 10 kvT-a qədər, 10 –nün gücü isə 50 kvT-a qədərdir. Firma sifariş üzrə istənilən mikroSES və KSES hazırlayıb sifarişçiyə çatdırır. KSES üçün gücləri 1000 kvT-ı qədər ox turbinli, 2000 kvT-a qədər radial – oxlu turbinli və 200 kvT-a qədər çalovlu turbinli hidroaqrəqatlar firma tərəfindən istehsal olunur.

#### **2.4.9.11. Su təsərrüfatı və energetik sistemlərin inkişaf etdirilməsi məsələləri**

Su təsərrüfatı istehsal obyektlərinin xüsusiyyətlərindən biri onların öz vəzifələrinə görə Ən azı iki sahələrarası sistemə (su təsərrüfatı və energetika) məxsus olmasıdır.

İqtisadiyyatın müasir inkişaf mərhələsində sahələrarası əlaqələr xeyli mürəkkəbləşmişdir. Su təsərrüfatı sistemi xidmətedici sahə olduğundan, o, yeni təsərrüfat şəraitlərində daha böyük tələbat dairəsini əhatə etməyə başlamışdır. Burada ehtiyatların kompleks istifadəsi, sahənin maliyyələşdirilməsi və özünü doğrultması kimi anlayışlar öz mənasını və məzmununu dəyişmişdir.



Mövcud fondların istifadəsinə tələblər xeyli artmış, olan ehtiyatların və enerji xərclərinin paylanma Prinsipi dəyişmişdir. Su tələbatçılarının ödəmə qabiliyyətlərinin olmaması, qiymətlər tarazlığının pozulması onların etibarlı fəaliyyətini xeyli aşağı salmışdır. Aşağı istehsal potensialı və zəif fond təchizatı su tələbatçısı olan aqrar sektorun dəqiq işləməsinə mane olur. Torpağın məhsuldarlığının aşağı, alınan məhsulun yüksək fond və enerji tutumlu olmaları su, torpaq və enerji tələbatçılarının qarşılıqlı iqtisadi əlaqələrinə olan köhnə fikirlərlə yanaşmanın və sahə məhdudiyətləri təsirlərinin nəticəsidir.

Mürəkkəb və xeyli qeyri – müəyyən şəraitdə yeni su təsərrüfatı sistemlərinin (STS) optimal yerləşməsi və mövcud sistemlərin inkişaf meyarları müəyyən olunmaları, parametrləri düzgün seçilməlidir. İlk növbədə su tələbatçıları ilə xidmətedici sahələr (xüsusi ilə su təsərrüfatı və energetika) arasındakı qarşılıqlı təsirlər nizama salınmalıdır. Maliyyələşdirmənin dövlət payından asılı olmayaraq fəaliyyət göstərən su təsərrüfatı sistemlərini enerji xərcləri və suvarma effektivliyinin yekun nəticələri baxımından yenidən qiymətləndirmək lazımdır. Əlbəttə, burada həm demoqrafik, həm də sosial faktorlar da nəzərə alınmalıdır. Respublikanın iqtisadiyyatında irriqasiyanın rolu nəzərə alınmaqla, bu iş aqrar sektorunun inkişaf konsepsiyasının tərkib hissəsi ola bilər.

Qoyulan məqsədə yalnız o zaman çatmaq olar ki, suyun əldə edilməsi, paylanması və istifadə olunmasının bütün texnoloji prosesi analiz edilsin. Məsələnin bütövlüyü su tələbatçılarının hamısının bərabər hüquqlu olmalarını tələb edir. Belə sistemlərin idarə olunmasının metodoloji əsasını sistemli analiz və iqtisadi riyazi modelləşdirmə təşkil etməlidir.

Su energetik ehtiyatlarının birgə istifadə olunması, iki sistemlərin (su təsərrüfatı və energetika) əlaqələrinin iqtisadi cəhətdən əlverişli olması miqyası marketing tədqiqatları əsasında müəyyən edilməlidir. Elektrik enerjisinin xarici bazarlara çıxarılması, energetik sistemlərdə güc tərkibinin optimallaşdırılması və hidroenergetika inşaatının investisiya layihələrinin işlənməsi tədqiq olunmalıdır.

Respublika miqyasında aparılan ümumi su proqramı energetika inkişafının Milli proqramına uyğun olmalıdır. Su ehtiyatlarının qiymətləndirilməsinə, Azərbaycan ərazisinin regional istifadəsinə dair bütün proqramlarda beynəlxalq inkişaf bankı tərəfindən maliyyələşdirilən bölmələr olmalıdır.

İrriqasiya kimi hidroenergetika və regionlararası xarakter daşdığına nəzərə almaqla, bağlanan dövlətarası uzunmüddətli sazişlərin hamısı hidroenergetika inşaatı proqramının tələblərini əks etdirməlidir. Burada investisiya dövrünün uzunmüddətli olması xüsusiyyəti də nəzərə alınmalıdır.

Su təsərrüfatı və hidroenergetikanın qarşılıqlı əlaqəli optimal inkişaf istiqamətini müəyyən etmək məqsədilə axın zamanlarda aşağıdakı suallara cavab verilməlidir:

1. Bazar şəraitində su təsərrüfatı və energetika sistemləri inkişafının optimallaşdırılması.

2. Energetikanın tələblərini nəzərə almaqla su təsərrüfatı sistemlərinin optimal fəaliyyət göstərməsi modellərinin qurulması.

3. Optimallaşma meyarının seçilməsi, su və enerji tələbatçılarının tələblərini nəzərə almaqla su təsərrüfatı sistemlərinin inkişaf mərhələlərinin müəyyən olunması

4. Su təsərrüfatı balansının təyini. Su anbarı tərkibinin optimallaşdırılması, regional su bölgüsünün meyarlarının müəyyən olunması.

#### **2.4.9.12. Suvarma kanalları və kiçik çaylar üzərində su elektrik stansiyalarının bəzi məsələləri**

Əksər hallarda SES magistral suvarma kanalı üzərində düşmələr və cəldaxıdanlar yanında tikilir. Burada basqı olduğundan SES-in inşaat dəyəri derivasiya və xüsusilə də bəndyanı tipli stansiyalara görə xeyli ucuz başa gəlir. Bu məsələ suvarma sistemi layihəsində nəzərə alınmalıdır. bununla yanaşı, məlumdur ki, qrunut suları səviyyəsinin qalxmasının və bununla əlaqədar torpağın şoranlaşmasının qarşısının alınması məqsədilə suvarma kanalları yalnız suvarma dövründə işləyir. Bu həm suya qənaət edilməsi cəhətdən əlverişlidir.

Kanal üzərində SES-in tikilməsi ilə əlaqədar suvarmanın və hidroenergetikanın maraqları uyğun gəlmədiyindən vəziyyət çətinləşir. Bunun başlıca səbəbi daim elektrik enerjisi istehsalı zərurətidir, bu işə suvarma kanalının həmişə işləməsinə tələb etdiyindən onun əlverişli istismarını pozur.

Məlumdur ki, ölçüləri uzununu boyu kiçildiyindən (kanal boyu paylayıcı kanallara su götürülür) kanalın suburaxma qabiliyyəti azalır, ona görə də o, stansiya su sərfələrini aşağı hissədə buraxa bilmir. Bu məqsədlə xüsusi yan kanalın tikilməsinə ehtiyac duyulur. Həmin kanalın vasitəsilə stansiyanın su sərfələri xüsusi suqəbulediciyə (çaya və s.) yönəldilir.

Göstərilən çətinlikləri aradan qaldırmaq məqsədilə SES ilk növbədə suvarma kanalının baş hissələrində tikilməlidir. Belə olduqda stansiya sərfələri yenidən çaya ötürülür və kanalın istismar rejimi pozulmur. Bəzi hallarda layihədə suvarma sistemi energetik istifadəyə uyğunlaşdırılır. Məsələn, suvarma kanalının baş sugötürən qurğunun yeri bir qədər çay yuxarıya götürülür (suvarma sahələri üzərində nəzarət üçün tələb olunan artıq). Belə halda kanalın baş hissəsində yaranan əlavə basqı SES-də istifadə oluna bilər (düşmə şəklində). Kanalın bir qədər uzunluğunun artmasına baxmayaraq məsələnin belə həlli çox vaxtlar əlverişli olur.

Məlum olduğu kimi, magistral suvarma kanalı, adətən, uzununa az maillikli tikilir. Burada yerin yamacına qarşı yerləşdiyindən onun üzərində SES üçün düşmələr yaranmır. Suvarma kanalından ayrılan paylayıcı kanallar yerin yamacı üzrə yerləşdiklərindən düşmələr yaradır, onlar isə stansiya tikilməsi üçün istifadə olunur. Paylayıcı kanalın su sərfi az olduğundan, belə stansiyaların gücü az olur. Bundan əlavə növbə ilə işləməsi nəzərə alınsa paylayıcı kanalların çox vaxt energetik istifadələri əhəmiyyətsiz olur. Buna görə də baş, magistral kanalların yerin yamacı üzrə yerləşən suvarma sistemləri daha energetik əhəmiyyət kəsb edir.

Kanal üzərində düşmənin və SES binasının qarşılıqlı yerləşmələri də böyük əhəmiyyət kəsb edir. Bu iki tikintinin birləşdirilməsi, xüsusilə, düşmənin hər hansı dayaq divarının bina divarı bünövrəsi kimi qəbul edilməsi daha əlverişlidir. Çox hallarda düşmə SES binası altında yerləşdirilir, bu da səmərə verir. Düşmə həm də sutullayan tikinti kimi istifadə olunur.

Bəzi hallarda suvarma kanalı üzərində bir – birinə yaxın, amma çox az basqı yaradan bir neçə düşmələr olur. Belə halda iki düşmə bir düşmə ilə birləşdirilir. Bunun üçün aşağı düşmə ləğv olunur, kanal yuxarıya dərinləşdirilir və yuxarı düşməyə əlavə pillələr yaradaraq SES üçün basqı keyli artırılır.

Kiçik çayların energetik istifadəsinin böyük əhəmiyyəti vardır. Əgər kiçik çay üzərində bir sıra SES-in tikilməsi (SES kaskadı) nəzərdə tutulursa, hər stansiyanın tikilmə yeri, normal qalxma səviyyəsi, yuxarı byefin işlədilmə dərinliyi, basqı və su sərfi qonşu stansiyaların təsirini nəzərə almaqla təyin olunmalıdır. SES-in tikilmə yeri müəyyən edildikdə geoloji və topoqrafik şəraitə xüsusi fikir verilməlidir. Möhkəm qayalı qruntlarda və çay məcrasının dar hissəsində bəndin tikilməsi zəif qruntlara və geniş çay məcrasına daha ucuz başa gəlir. Bəndlərin tikilmə yeri müəyyən edildikdən sonra onların üzərində normal qalxma su səviyyəsi basılan sahələrin ölçüsündən və dəyərindən, tikintilərə sərf olunan vəsaitlərdən asılı olaraq müəyyən edilir. Normal qalxma su səviyyəsi, bəndin hündürlüyü, yaratdığı basqı müxtəlif variantların baxılması nəticəsində təyin edilir. Burada nəzərə alınmalıdır ki, çay sahəsinin tam enerjisi istifadə olunması üçün bəndin hündürlüyü artdıqca, onların sayı azalır, su ilə basılan sahə və tikintinin dəyəri artır. Bəndin hündürlüyü azaldıqca, onların sayı çoxalır, avadanlığın və maşın binasının dəyəri artır, istismarı isə çətinləşir. Çayın energetik istifadəsi tələb edir ki, çay üzərində aşağı SES-in normal qalxma səviyyəsi yuxarı SES-ə qədər çatdırılsın.

## **2.5. Su nəqliyyatı, meşəaxıtma və rekreasiya.**

### **2.5.1. Su nəqliyyatı**

Su yolları vasitəsi ilə limanlar arasında yüklərin və sərnişinlərin daşınması su nəqliyyatının əsasını təşkil edir. Su yolları dedikdə okeanları, dənizləri, gölləri, çayları, və sairə kimi sahələrdə mövcud olur. Limanlar isə su yollarında gəmilərin xidməti və istismarı üçün xüsusi avadanlıqlarla təmin olunmuş və sahilə yerləşdirilmiş hidrotexniki tikintilər kompleksindən ibarətdir. Su yolları xarici və daxili olmaqla iki hissəyə bölünür. Xarici su yolları dənizləri və okeanları əhatə edir. Dərinlikləri böyük olduğu üçün dəniz və okean su yolları təbii şəraitdə böyük yükdaşıyan gəmilərin hərəkətinə imkan verir. Ölkələr arasında daşınan yüklərin çoxu dəniz su nəqliyyatının payına düşür.

Daxili su yolları öz növbəsində təbii və süni olur. Təbii su yollarına çaylar, göllər, süni su yolları isə kanalları, su anbarları, su qovşaqlarını göstərmək olar. Su yolları vasitəsilə daşınma başqa nəqliyyat yolları ilə daşınmadan ucuz başa gəlir. Daxili su nəqliyyatına aşağıdakı texniki xüsusiyyətləri aiddir. Gəmilərin nisbətən kiçik sürətlərlə hərəkəti, şimal zonasında yerləşən çaylarda gəmilərin ancaq naviqasiya dövründə hərəkətinin mümkünlüyü, su yolları vasitəsilə iri qabaritli yüklərin daşınma mümkünlüyü.

Su nəqliyyatı xalq təsərrüfatının inkişafında mühüm əhəmiyyət kəsb edir. Əsasən də respublikamıza qonşu olan su nəqliyyatı əsas yer tutur. Ölkədə bu nəqliyyat su nəqliyyat vasitəsilə uzaq məsafələrə kömür, neft, filiz, meşə və inşaat materialları və kənd təsərrüfatı məhsulları daşınır.

Su nəqliyyatı su ehtiatlarına olan əsas tələb gəmilərin hərəkət etmələri üçün lazımı dərinliklərin olmasıdır. Nizamlanmayan təbii çay axımlarında bu dərinliklərin təmin edilməsi üçün məcra təmirlənmə işləri aparılır, çayın dibi dərinləşdirilir. Çay üzərində yaradılan su qovşaqları su nəqliyyatı

üçün daha əlverişli olur. Gəminin getməsi üçün dərinlik su yolunun kateqoriyasından asılı olaraq aşağıdakı kimi verilir.

Daxili su yolların kateqoriyaları	Gəmi hərəkəti üçün suyun dərinliyi	
	Daha az təminatlı	Orta hesabla naviqasiya dövründə
I-yüksək magistral	2-dən böyük	3-dən böyük
II magistral	1,1-2,6	1,65-3
III yerli əhəmiyyətli yollar	0,6-1,4	1-1,65
IV kiçik çaylar	0,45-0,8	1 m qədər

Su yollarının əsas xarakteristikası gəmi hərəkəti üçün olan dərinlik  $h_g$ -dir. Bu da gəminin çökmə dərinliyini  $S_g$  təyin etməyə imkan verir. Daha az təminatlı dedikdə, elə dərinliklər nəzərdə tutulur ki, naviqasiya dövründə suyun minimal səviyyəsində müəyyən təminata malikdir. Bu təminat müxtəlif kateqoriyalı su yolları üçün qəbul edilir.

Gəmilərin təhlükəsiz hərəkəti üçün dibi ilə su altında qrun-tun səthi arasında kifayət qədər su layı olmalıdır. Bu sərf gəmilərin hərəkəti üçün lazım olan minimal dərinlik  $h_{gmin}$  ilə üzən gəmilərin maksimum batma dərinliyi  $S_{gmax}$  arasındakı asılılıq müəyyən edilir:

$$h_{gmin} = S_{gmax} + \Sigma \Delta S = S_{gmax} + \Delta S_{dib} + \Delta S_b + \Delta S_d + \Delta S_l$$

burada  $\Delta S_g$ -*gəminin dibinin altından minimal su dərinliyi*

$\Delta S_b$ - *hərəkət zamanı gəminin batmasının artması;*

$\Delta S_d$ - *dalğanı nəzərə almaqla ehtiyat dərinliyi;*

$\Delta S_l$ -*yığılan lilləri nəzərə almaqla götürülən ehtiyat dərinliyi*

Gəminin dibinin altından minimal ehtiyatın götürülməsi onun, qrun-tun səthində olan çıxıntılarla toxunmaması üçündür. Belə ki, çayı qrun-tlarla bu cür çıxıntılar gəminin

zədə almasına səbəb ola bilər. Ona görə də bu cür hallarda minimal ehtiyatın qiyməti artır.

Göllərdə, su anbarlarında gəmilərin hərəkəti və dayanması üçün dalğaya qarşı da dərinliyə görə əlavə ehtiyat aşağıdakı düsturla hesablanır.

$$\Delta S_d = 0,3h_b + \Delta S_{dib}$$

Haradakı  $h_b$ -dalğanın hesabi hündürlüyüdür. Qiyməti normativ sənədlərə əsasən götürülür.

Lillərin çökməsi ilə əlaqədar göllərdə, kanallarda, su qovşaqlarında  $\Delta S_l$  ehtiyat dərinliyi hesablanır. Bu da lillərin çökmə intensivliyindən asılı olaraq təyin edilir və 0,2-0,5 qiymət alır.

Gəminin hərəkətinə qarşı suyun müqavimətinin artmasına baxmayaraq onun hərəkət sürəti aşağıdakı göstərilən düsturla təyin edilən həddi qiymətdən çox olmamalıdır.

$$v_g = 0,9v_{bBh} = 0,9\sqrt{ghg}$$

Gəmilərin hərəkət sürəti sahilə nəzərən aşağıdakı kimidir:

a) axın istiqamətində hərəkətdə  $v'_g = v_g + v_{ai}$

b) axına əks istiqamətdə hərəkət isə  $v'_g = v_g - v_{ai}$

harada ki,  $v_{ai}$  -axının istismar sürəti

Axının istismar sürəti gəminin hərəkət sürətidir ki, bu da çaylarda axının orta sürətindən xeyli fərqlənir və çayın uzunluğu boyunca vaxtla əlaqədar çayın sərf rejimindən və səviyəsindən asılı olaraq dəyişir.

Bu sürətlərin qiyməti gəminin hərəkətinin oxu boyunca ölçməklə təyin edilir. Böyük çaylarda bu sürətin qiyməti 0,3-2,0 m/san olur.

Əvvəlcədən istismar sürətini aşağıdakı kimi qəbul etmək olar:

$$v_{ai} \approx \frac{4}{3} v_{a.or}$$

$v_{a.or}$  - suun baxılan səviyyəsində çayın canlı en kəsiyində axının orta sürəti

Axının istismar sürətinin artması ilə gəmilərin yuxarı istiqamətdə axın boyunca hərəkət sürəti azalır və yüklərin daşınma xərci artmış olur. Bununla əlaqədar olaraq axının orta istismar sürəti çayda  $2m/san$ -dən artıq olmadıqda adətən gəmiçilikdən istifadə etmək məqsədəuyğundur. Əlbəttə bu sürət  $3 m/san$  ola bilər. O halda bu sürət çayın çox da böyük olmayan hissəni əhatə etmiş olsun.

Su qovşaqlarında gəmilərin hərəkəti üçün müxtəlif maneələr olur. Bununla əlaqədar olaraq su qovşaqlarında gəmilərin işləməsi üçün xüsusi gəmikeçirən tikintilərə gəmikeçirən şlüzlər, kanallar və gəmiqaldırınlar və s. aiddir. Gəmikeçirən tikintilər vasitəsilə gəmilər aşağı byeflərdən yuxarı byeflərə və ya əksinə keçirilir ki, buna şlüzləmə deyilir.

Gəmilərin şlüzləməsi üçün sutkada sərf olunan suyun həcmi  $W_{sut}$  aşağıdakı kimi təyin edilir:

$$W_{sut} = W_s(n_{s,s} - 0,5n_s)$$

Haradaki  $W_s$ -*gəmikeçirən şlüz kamerasının həcmi;*

*$n_{s,s}$ -sutkadakı şlüzləmələrin saydır;*

*$n_s$ -*ikitərəfli şlüzləmələrin hesablama sayıdır. Bir kameralı şlüzlər üçün  $n_s=0,5 n_{s,s}$  qəbul oluna bilər.**

Naviqasiya dövründə gəmilərin şlüzlənməsi üçün tələb olunan suyun həcmi  $W_{nav}$  aşağıdakı kimi hesablanır:



$$W_{nav} = W_{sut} \frac{(T_{nav} - T_t)}{\varphi_g}$$

Burada  $T_{nav}$  -ildəki naviqasiya müddətidir;

$T_t$  - daşqın sularının tullanması müddətidir

$\varphi_g$  - qeyri-bərabərlik şlüzləmə əmsəlidir.

Su nəqliyyatının başqa su təsərrüfatı komplekslərinə müəyyən miqdar su götürmə ziyan vurur. Belə ki, su nəqliyyatının naviqasiya müddətində energetika müddətində energetikaya vurduğu ziyan kilovatt saatla aşağıdakı kimi ifadə olunur:

$$E = \frac{W_{nav} \cdot H \cdot \eta_a}{367}$$

$H$  - SES-dəki elektrik stansiyasının basqısı;

$\eta_a$  - SES-dəki aqreqatların faydalı iş əmsəlidir.  $\eta_a$  -0,8-0,9 qəbul oluna bilər.

Su nəqliyyatı təbii suların keyfiyyətinə zərər vurur, neft və basqı məhsulları suları çirkəndirir, sahilləri uçura biləcək dalğalar yaradır, balıqların kürütökmə yerlərinə zərər vurur və s.

### 2.5.2. Meşəaxıtma

Meşəaxıtma dedikdə meşədəki ağacları, şalbanlarıq çaylar vasitəsilə axıdılması nəzərdə tutulur. Ağac materialın lazım olan yerlərə çaylar axıdılması çox sadə və ucuz başa gəlir. Əsasən də Rusiyada meşəaxıtmadan geniş istifadə olunur. Əsas ağac ehtiyatı da həmin ölkənin şimal və şərq rayonlarında yerləşmişdir. Eyni zamanda həm də əsas çay su ehtiyatları həmin rayonlarda cəmləmişdir. Meşəaxıtma özü də nəqliyyatın bir növüdür. Bu cür ağac materiallarının su ilə axıdılması dağınq, dövrələm və sal üsulları ilə həyata keçirilir.

Dağınq üsulda ağac şalbanlar bir-birilə bağlanmış şəkildə çayın hərəkəti istiqamətində axıdılır. Bu da gəmi çiliyi çətinləşdirdiyi üçün az istifadə olunan üsuldur və bu üsulda eyni zamanda çox ağac itkilərinə, çayın çirkənlənməsi, ağacın və suyun keyfiyyətinin aşağı düşməsi xarakterikdir. Dağınq üsulla axıdılma zamanı balıq təsərrüfatınazıyan vurulur, onların kürütökmə yerləri və sahillər dağılır. Ona görə də ağaclar, şalbanlar dəniz

yolu məntəqələrinə qədər çaylar vasitəsilə axıdılır və şalbanların tutulması üçün xüsusi tikintilər, limanlar vasitəsilə həyata keçirilir.

Dövrələmə üçulunda şalbanlar zəncir kanatla birləşmiş şəkildə axıdılır. Bu üsuldən kiçik sürətə malik olan çaylarda, göllərdə və su anbarlarında istifadə olunur. Bu şalbanların sürəti  $1,5-3 \text{ km/saat}$  olan katerlə nəql etdirilir. Dövrələmə üsulunun dağınıq üsuldən üstünlüyü ondan ibarətdir ki, bu üsulla şalbanlar nəql olunduqda ağac itkilərinə yol verilmir və suyun çirklənməsi baş vermir.

Şalbanların sal üsulu ilə nəqlində isə onlar birləşmiş sal şəkildə axıdılır və yolda itki baş vermir. Bu üsuldə şalbanlar əvvəlcə kanatla və ya məftillərlə bağlanaraq şalban dəstələrindən seksiyalar yığılır. Seksiyalar birləşdirilərək sallar əmələ gətirir. Böyük çaylarda, su anbarlarında şalbanların uzunluğu  $500 \text{ metr}$ , eni  $75 \text{ metr}$ , çökməsi  $2 \text{ metr}$  çadır. Əlbəttə salların axıdılması da öz-özünə, onları idarə etməklə və gəmilərlə yedəyə alınmaqla həyata keçirilir.

Kompleks su qovşaqlarında ağacların, şalbanların yuxarı byefdən aşağı byefə buraxılması üçün xüsusi qurğular tikilməlidir. Şalbanların axıdılması salötürən şlüzlər vasitəsilə həyata keçirilir. Salların ötürülməsi üçün gəmiqəçirən şlüzlərdən də istifadə edilir. Ağac və şalbanların itkisiz, keyfiyyəti dəyişmədən və heç əyə ziyan vurmada nəql edilməsi gəmilərlə yüklənməklə həyata keçirilir. Bu daha etibarlı sayılır və bu cür daşıma daha geniş yayılmağa başlamışdır.

### **2.5.3. Rekreasiya**

Təbii mühitin əsas komponentlərindən sayılan su təsərrüfatının və istehsal proseslərinin bütün sahələrində əsas rol oynadığı kimi insanların sağlamlığında da əsas yer tutur. Su ehtiyatlarından istifadə etməklə insanların istirahəti, su idmanı və onların müalicəsi həyata keçirilir. Bunlar rekreasiyanın əsas məqsədləridir. Digər tərəfdən rekreasiya su təsərrüfatı kompleksinin əsas iştirakçılardan biridir.

Rekreasiyanın əhəmiyyəti günü-gündən artır. Çaylar, göllər, su anbarları, dəniz sahillərində istirahət evləri, sanatoriyalar və başqa müalicə müəssisələrinin tikilməsi geniş planda həyata keçirilir. Əhalinin su idmanı ilə məşğul olması üçün nəinki dənizlərdə, çaylarda, həm də su anbarlarında şərait yaradılır. Su idmanında avarçəkmə, yelkənli qayıq idmanı, su turizmi və s. aid edilir. Rekreasiya məqsədləri üçün sudan həm də içmək və təsərrüfat ehtiyaclarını ödəməkdən istifadə edilir. Belə ki, rekreasiya müəssisələrində sutkada adambaşına su tələbat norması sanatoriyalarda  $400-500 \text{ litr}$ , istirahət evlərində və pansionatlarda  $100 \text{ litr}$ , palçıqla müalicə müəssisələrində  $7-800 \text{ litr}$  təşkil edir. Suyun harada və hansı məqsədlər

üçün istifadə edilməsindən asılı olaraq onun keyfiyyətinə olan tələblər müxtəlifdir. Avar çəkmək, yelkənli qayıq idmanında, su xəzəyi və s. idman növlərində suyun keyfiyyətinin elə bir əhəmiyyəti olmadığı halda sudan içmək, çimmək kimi istifadə edilirsə, onun keyfiyyəti yüksək olmalıdır.

Su təsərrüfatı kompleksinin bütün iştirakçılarının tələbləri ödənilməklə yanaşı, əhalinin ictimai tələblərinin ödənilməsi əsas yer tutmalıdır. Su təsərrüfatı kompleksinin iştirakçılarının rekreasiyaya mənfi təsiri ondan ibarətdir ki, onlar su anbarının suyun çirkab suları ilə çirkləndirir. Digər tərəfdən hidroenergetikada sutka ərzində nixamlanmada suyun səviyyəsi sərt dəyişdiyindən rekreasiyaya şəraiti pozulur. Rekreasiya tədbirlərində də su anbarında su çirklənir. Ona görə də içmək və təsərrüfat məqsədilə suyun götürüldüyü sahə rekreasiya məqsədi ilə istifadə olunmalıdır.

## **2.6. Balıqburaxan hidrotexniki qurğular və onların təsnifatı**

Azərbaycan Respublikasının iqtisadi-coğrafi mövqeyinin əlverişli olması, təbii şəraitin və ehtiyatların zənginliyi onun xalq təsərrüfatının bütün sahələrinin günü-gündən inkişaf etməsinə zəmin yaradır. Respublikanın Xəzər dənizindəki mövqeyi onun bir çox ölkələrlə, əsasən Rusiya, Qazaxstan, Türkmənistan və İranla geniş iqtisadi və mədəni əlaqələr saxlamağına imkan verir. «İpək yolu»nun respublikamızın ərazisindən keçməsi dünyanın inkişaf etmiş ölkələri ilə ticarət əlaqələrinin genişlənməsinə və güclən-məsinə səbəb olacaqdır. Yəni Azərbaycanda istehsal olunan xalq təsərrüfatı məhsullarının, o cümlədən yeyinti məhsullarının dünya dövlətlərinə çıxarmaq imkanı genişlənəcəkdir.

Əhalinin qidasında və eləcə də yeyinti sənayesində balıq məhsulları və balıqçılıq təsərrüfatı mühüm yer tutur. Respublikada balıq təsərrüfatı Xəzər dənizinin və Kür çayının balıq ehtiyatlarına əsaslanır. Xəzər dənizi çox qiymətli balıq sərvətinə malikdir. Bu dənizdə ən qiymətli balıqlar - qızılbalıq və nərəbalıqları ailəsinə mənsub olanlardır. Dünyada nərə balıqlarının yarısından çoxu Xəzərdə ovlanır. Bu nərə balıqlarının həm ətinin, həm də kürüsünün keyfiyyətinə görə tayı - bərabəri yoxdur. Xəzər dənizində 5 növ qızıl balıq, 7 növ nərə balığı, həmçinin çökə, tikanlı axça, ağgöz, çəki, çapan, karp, siyənek, kilkə, kütüm, xəşəm, şahman, sif, sazan və s. qiymətli balıqların da adlarını çəkmək olar ki, bunlar da Xəzər dənizində yaşayır. Onu da qeyd etmək lazımdır ki, Azərbaycan sahillərində 75 növ balıq ovlanır. Bu balıq ehtiyatlarını mühafizə etmək, artırmaq, yetişdirmək kimi məsələlər su ehtiyatları ilə sıx əlaqəlidir. Su ehtiyatlarına dəniz və çay sularından başqa göllər, su anbarları, yeraltı sular da aid edilir.

Respublikada mövcud olan 34 su anbarı və süni deryaçasından sahəsinə və həcminə görə ən böyükləri Araz, Sərsəng, Şəmkir, Ceyranbatan və Xanbulançay su anbarlarıdır. Mingəçevir su anbarından qidalanan Yuxarı Qarabağ, Yuxarı Şirvan magistral kanalları, Samur çayından başlanan Samur Abşeron kanalı, Araz çayından başlanan Əzizbəyov, Orta Muğan və s. suvarma kanalları, o cümlədən çoxsaylı arxlar, nasos stansiyaları kənd təsərrüfatını su ilə təmin edir. Bioloji ehtiyatlarına görə Xəzər dənizinin, Kür və Araz çayının, Mingəçevir, Şəmkir və Araz su anbarlarının balıq sərvətləri balıqçılıq təsərrüfatının əsasını təşkil edir.

Respublikada ən əhəmiyyətli balıqçılıq müəssisələrindən Neftçala rayonunun Mayak-2 kəndi yaxınlığında və Binə qəsəbəsi yaxınlığında Kür Nərə balıqartırma zavodlarını, Əli-Bayramlı Nərə balıqartırma zavodunu, D.Yusifov adına Qəbələ Qızıl balıqartırma zavodunu, Qaradağ rayonu Sahil qəsəbəsində Təcürbəvi Dəniz balıqartırma zavodunu, Tovuz balıqartırma təsərrüfatını, Varvara balıqartırma və balıq yetişdirmə zavodunu, Kiçik-Qızılağac balıqartırma təsərrüfatını, Dəvəçi balıqartırma məntəqəsi, Yenikənd balıqartırma meliorasiya təsərrüfatını, Xıllı Nərə balıqartırma zavodunu və s. göstərmək olar.

Hidrodüynlərin tikintisi ilə çayların nizamlanması və su anbarlarının yaradılması balıqların kürü tökməsi üçün yerdəyişməsinə, köçməsinə və təbii artımına maneçilik törədir. Bu isə bəzən ən qiymətli balıq ehtiyatlarının qırılmasına, hətta tamamilə yox olmasına səbəb olur. Belə halların olmaması və ekoloji sistemi təmin etmək üçün suanbarlarının, hidrodüynlərin tikintisində balıqların mühafizəsinə və artımına xidmət edən qurğulara və tədbirlər sistemində baxılması vacibdir.

Energetik və su təsərrüfatı obyektlərinin balıq ehtiyatına vurduğu ziyanı xüsusi kompleks qurğularının qurulması, işləməsi ilə aradan qaldırmaq olar. Bu tədbirlərdən ən vacibi balıqların yerlərini dəyişmək və kürü tökmək üçün normal yerdəyişmə dövrünü və köçmək üçün optimal şəraitin təmin edilməsidir. Bununla əlaqədar balıqburaxan və balıqmüdafiə edən qurğuların və süni kürü tökmə yerlərin konstruksiyaları işlənməli və tətbiq edilməlidir.

İlk dəfə balıqburaxan qurğuların konstruksiyalarını XIX əsrin sonunda rus mütəxəssisi A.K.Qenineman və fransız mütəxəssisi E.P.Lion tərəfindən verilmişdir. Balıqburaxan qurğuların sonrakı inkişafı keçən əsrin 30-cu illərində ABŞ, Kanada, Almaniya, İngiltərə və keçmiş Sovetlər Birliyində baş vermişdir. Bu qurğuların inkişafında yeni mərhələ 60-cı illərə təsadüf edir. Sovetlər Birliyində hidrotexniki və su təsərrüfatı obyektlərinin balıq təsərrüfatlarına malik olan Volqa, Don, Kuban, Kür, Dauqava və s. çay axınları üzərində geniş miqyaslı tikintiləri bu illərdə başlandı.

Balıq təsərrüfatlarında mürəkkəb tədbirlər kompleksini həyata keçirməsi, respublikada su ehtiyatlarında balıq təsərrüfatının inkişafının intensivləşdirilməsi, ona vurulan ziyanı azaltmaq məqsədi daşmışdır. Müasir şəraitdə su ehtiyatlarından istifadə etməklə balıq ehtiyatının formalaşması balıqların təbii və süni artımına əsaslanır.

Respublikada balıqların təbii artımının təmini balıq ehtiyatlarının daima artmasına şərait yaratmış olur. Balıq təsərrüfatının nəzəri və praktiki halları göstərir ki, təbii artımı təmin etmədən balıqların bir çox növünün keyfiyyətli artımını həyata keçirmək olmur. Təbii çoxalmanın süni ilə əvəz edilməsi balıqların geninin kəskin zəifləməsinə səbəb olur.

Energetik və su təsərrüfatı tikintilərinin balıq ehtiyatlarına olan zərərli təsirinin yeni kompleks tədbirlər və qurğular işləyib tətbiq etməklə qarşısını almaq olar. Bu kompleks tədbirlərə daxildir: balıqburaxan və balıqqoruyan qurğular, süni kürü tökmə yerləri və texniki meliorasiya, balıqartırma zavodlarında qiymətli balıq növlərinin artırılması və kürü tökmə - böyütmə təsərrüfatları, eləcə də balıq ehtiyatlarının mühafizəsi ilə kompleks tədbirlərin həyata keçirilməsi, balıq təsərrüfatı ilə əlaqədar ticarətin təşkili.

Xarici ölkələrin təcrübəsi göstərir ki, hidrodüyün kaskadında balıq təsərrüfatının nöinki saxlamaq, hətta balıq ehtiyatını artırmaq olur. Müasir şəraitdə hidrodüyün kaskadında axının hərəkətinin dəyişməsi ilə balıq istehsalı şəraitinin kəskin dəyişməsinə baxmayaraq xüsusi kompleks tədbirlər həyata keçirilməklə balıq ehtiyatını saxlamaq və artırmaq olar. Lakin ümumi götürdükdə, su təsərrüfatı və energetik tikintilərin balıq təsərrüfatına göstərdiyi zərərli təsirlərə qarşı görülən tədbirlər hələ kifayət qədər deyildir.

Son illərdə su anbarlarında, hidrodüyünlərdə balıqların saxlanması, qorunması və təbii artımı üçün işlənmiş və müvəffəqiyyətlə sınaqdan keçirilmiş qurğular artıbdır.

Balıqların təbii artımını təmin edən tədbirlərdən ən vacibi hidrodüyünlərdən optimal miqdarda qiymətli balıq növlərinin buraxılması, qorunması və kürü tökmə yerlərinin yaradılmasıdır. Balıqburaxan qurğu vasitəsi ilə onların növlərinin çoxluğu, mühafizəsi və artımı təmin olunur.

Su anbarlarını layihələndirən zaman və tikintinin məqsədəuyğun aparılmasının, həllində su altında qalan sahələrdə kürü tökmək üçün yerlərdən istifadə olunması və hidrodüyünün aşağı və yuxarı byeflərində kürü tökmək və kiçik balıq sürüsü üçün yeni yerlərin yaranması imkanı nəzərə alınmalıdır.

Son illərdə müxtəlif sutullayıcı qurğularda və hidrodüyünlərin müxtəlif iş rejimlərində balıqburaxan qurğular yaradılmışdır ki, həmin qurğular balıqların effektiv yığılmasına imkan verir. Aydındır ki,

hidrodüyünlərin tikintisi köhnə kürü tökmə yerlərinin yararsız hala düşməsinə səbəb olur. Çünki, bu yerlərdə su səviyyəsi və hidravliki rejim qeyri-sabit olur. Bu cür yerlərin yenidən bərpa olunması üçün süni kürü tökmə yerlərin tikintisi aparılır. Bu yeni şərait balıqların kürü tökməsi üçün əlverişli olur.

Suqəbuledici qurğularda balıq ehtiyatını saxlamaq və onun azalmağının qarşısını almaq üçün qurğular işlənir, tədqiq olunur və istismara verilir. Suqəbuledici qurğular böyük miqdarda balıq sürüsünü buraxmaqla onların çox hissəsini qırılmasına səbəb olurlar. Əksər suqəbuledici qurğular balıqları müdafiə edən texniki avadanlıqlar ilə təchiz edilmişdir. Lakin onların çoxu lazımi istiqamətdə fəaliyyət göstərmədiyindən səmərəsiz olmuşdur.

Balıq ehtiyatının artırılması ümumi təsərrüfatın ən gəlirli sahələrindəndir. Onun iqtisadi xüsusiyyəti təbiətin energetik və bioloji potensialı hesabına su tuturlarda baş verir.

Balıq ehtiyatları istehsalının ümumi effektivliyi qiymətləndirmək çox mürəkkəb prosesdir.

## **2.6.1 Balıqburaxan hidrotexniki qurğular**

Balıqburaxan hidrotexniki qurğular hidrodüyünlərdə balıqları tam, yarım və bəzi hallarda aşağı buferdən yuxarı buferə tələb olunan səviyyəni saxlamaqla buraxılmasını təmin edirlər. Eyni zamanda qurğudan keçən balıqların sayına, növünə və keyfiyyətinə nəzarət edilməsi ilə onların təbii artımı nizamlanır.

Hal-hazırda dünyada 300-dən artıq balıqburaxan qurğular tikilmişdir. Lakin həmin qurğuların bir çoxu yerinin və balıqların qurğuya yaxınlaşma parametrlərinin düzgün seçilməsinə görə yararsız olmuşdur. Belə qurğulara Kolvi çayı üzərində Kolvi balıqburaxan qurğusu, Terek çayı üzərində Karqalın, Cənub-Buq çayı üzərində Aleksandrov və Yuxarı Tulom balıqburaxan qurğuları, Kuban çayı üzərində Fyodorov hidrodüyünündə yerləşən çoxmərtəbəli şlüzü göstərmək olar.

İkinci qrup qurğularda balıqların aşağı buferdən yuxarı buferə yerdəyişməsi şlüzləmə, konteynerlə doldurma və başqa qurğu avadanlıqlar vasitəsilə yerinə yetirilir.

Balıqburaxan hidrotexniki qurğular iki qrupa ayrılır: balıqburaxan və balıqqoruyan qurğular. Bu qurğular işləmə prinsipinə və konstruktiv əlamətlərinə görə aşağıdakı kimi bölünürlər:

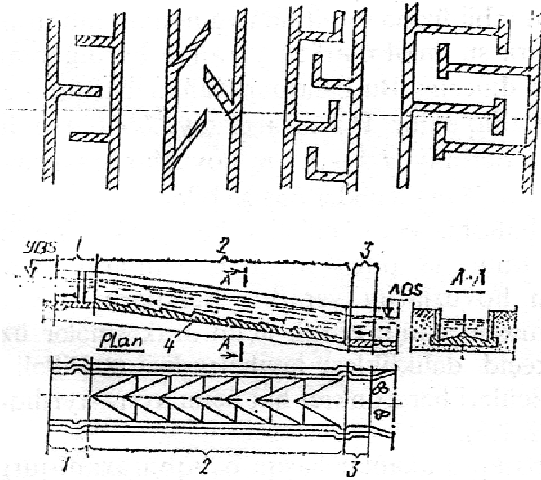
- 1) Balıqların aktiv hərəkəti hesabına qurğunun yaratdığı basqıya üstün gələrək yuxarı byefə keçirlər. Belə qurğulara misal olaraq novlu, hovuzlu, pilləli balıqburaxanları, hidravliki balıqqaldıranları və s. göstərmək olar;
- 2) Balıqlar aşağı byefdən yuxarı byefə şlüzləmə üsulu və yaxud xüsusi baydalar vasitəsilə keçirilir. Buraya balıqburaxan şlüzlər, mexaniki və üzən balıqqaldıranlar aiddir.
- 3) Balıqlar miqrasiya dövründə gəmiçilik şlüzü və SES - in sutullayıcıları vasitəsilə yuxarı byefə buraxıla bilər.
- 4) Balıqqoruyan və ya balığın qarşısını kəsən qurğular. Buraya yönəldici torlar daxildir.

Balıqburaxan hidrotexniki qurğular konstruksiyalarına görə iki qrupa bölünür: balıqkeçirən və balıqqaldıran qurğular. Balıqkeçirən qurğular novlu, hovuzlu və pilləli olurlar. Növündən asılı olaraq, balıqların su axımına qarşı sürətləri  $0,5 \text{ m/san}$  - dən  $3,0 \text{ m/san}$ - yə qədər dəyişir. Bunu nəzərə alaraq, balıqburaxanın novunda suyun sürəti, novdan keçən balıq növünə məxsus olan sürətdən az olmalıdır.

Novlu balıqburaxanların ən sadə konstruksiyası düzbucaqlı eninə kəsikli cəldaxıdandan ibarətdir (şəkil 8.1).

Cəldaxıdanın novunun mailliyi elə seçilməlidir ki, orada axının sürəti, balığın hərəkət sürətindən böyük alınmasın. Bundan ötrü balıqburaxanın novunda lazımı dərinlik və buraxılan sürət yaratmaq üçün novun dib səthində süni kələkötürlülük yaradılır. Novlu balıqburaxanlar, kiçik basqılı ( $H=2 \div 3 \text{ m}$ ) hidrodüyünlərdə tətbiq olunur. Novunun dib mailliyi  $1:10 - 1:17$  nisbətində qəbul edilir. Suyun basqısı isə maksimum  $5 - 7 \text{ m}$  - ə qədər buraxıla bilər. Novun içərisində götürülən süni arakəsmələr su axımının sürətini  $0,8 - 2 \text{ m/san}$ - yə qədər azaldır. Eyni zamanda onların arasında su burulğanları yaranır ki, bu da həmin zonalarda yorulmuş balıqların bir qədər dincəlmələrinə imkan verir.

Hovuzlu balıqburaxanlar bir çox hovuzlardan ibarət olmaqla, bir - biri ilə kiçik kanallar vasitəsilə birləşdirilir. Topoqrafik və geoloji şəraitə uyğun olaraq, yəni sahil boyu yerləşən yerli qruntdan hovuzlar tikilir və onlar bir - biri ilə kiçik kanallar vasitəsilə birləşdirilir (şəkil 2.8). Bu cür qurğular balıqların təbii üzmə şəraitinə uyğun axın mühitini yaradır. Hovuzlara su daxil olarkən yaranan burulğanlar hesabına balıqlar dincəlidir. Bu balıqburaxanlar basqının  $3 \div 22 \text{ m}$  qiymətində tətbiq edilir. Hovuzların sayı  $7 \div 44$ , uzunluğu  $3 - 5 \text{ m}$  və suyun dərinliyi  $1,5 \div 1,7 \text{ m}$  hovuzlar arası səviyyələr fərqi isə  $0,4 \div 0,75 \text{ m}$  - ə qədər dəyişə bilər.



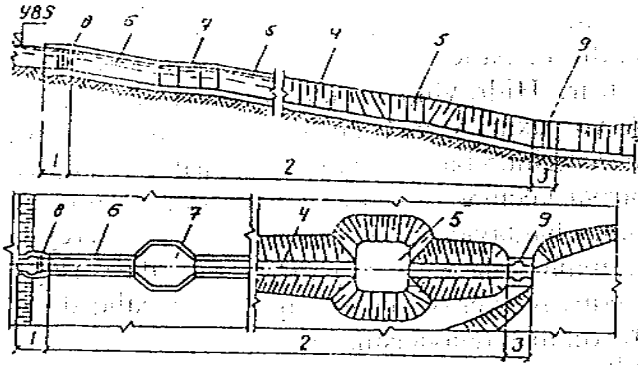
**Şəkil 2.8. Novlu balıqkeçirən qurğunun sxemləri.**  
**1 – yuxarı hissə, 2 – balıqkeçirən yol; 3 – giriş hissə;**  
**4 – kələ-kötürlü səth**

Pilləli balıqburaxan, pilləli dibə malik olan novdan ibarətdir ki, onun hər pilləsi üzərində olan arakəsmələr balıqburaxanın hovuzlarını yaradır. Balıqların hovuzdan - hovuzla keçməsinə təmin etmək üçün arakəsmələr üzərində balıqların keçid dəliklikləri layihələndirilir. Pilləli balıqburaxanın ölçüləri hər konkret hal üçün ayrı - ayrılıqda təyin edilir (şəkil 2.8).

Pilləli balıqburaxanlar başqa balıqburaxan qurğularla müqayisədə bir neçə növ balıqların birlikdə buraxılmasında ən əlverişlisi hesab edilir və onlar basqısı 30 m - ə qədər olan hidrodüynlərdə tətbiq edilir.

Balıqqaldıran qurğular hidravliki və mexaniki balıqqaldıran, balıqkeçirən şlüz və üzgəc balıqburaxanlardan ibarətdir. Hidravliki balıqqaldıran qurğu maili qalereya, aşağı və yuxarı kameralardan ibarətdir. Hər iki kameranın ön hissələrində bağlayıcılar quraşdırılır.

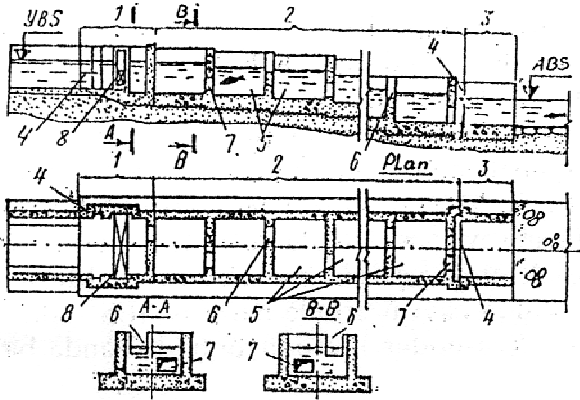




**Şəkil 2.9. Hovuzlu balıqkeçirən qurğunun sxemi.**

**1 – yuxarı hissə, 2 – balıqkeçirən yol, 3 – giriş hissə;  
4 – qrun nov, 5 – balığın dincəlməsi üçün qrun hovuz, 6 – beton nov, 7 – beton hovuz, 8 – əsas bağlayıcı, 9 – təmir bağlayıcısı.**

Balıqların aşağıdan yuxarıya keçməsi göstərilən ardıcılıqla aparılır: Aşağı kameranın bağlayıcısı qaldırılır və yuxarı qalereyaya su buraxılır, maili qalereya ilə axan su balıqları aşağı kameraya cəlb edir. Kameraya lazımı miqdarda balıq daxil olduqdan sonra onun bağlayıcısını bağlayıb qalereya su ilə tam doldurulur, aşağı kameranın qidalandırıcı borusunu açıb oradan axan suyun təsiri ilə balıqlar yuxarı kameraya ötürülür. Balıqlar bu kameranın bağlayıcısı üstündən yuxarı byefə keçirilir, aşağı kameranın bağlayıcısı avtomatik olaraq açılır və qalereyanın suyu aşağı byefə axır (şəkil 2.4).



**Şəkil 2.10. Pilləli balıqkeçirən qurğunun sxemi.**

**1 – yuxarı hissə, 2 – yol, 3 – giriş hissə, 4 – gətirici hissə; 5 – təmir çəpəri, 6 – suyun sərfini nizamlayan qurğu; 7- yolda suyun sürətini söndürən qurğu; 8 – yolun kamerası; 9 – balıqların dincəlməsi üçün gölməçələr; 10 – arakəsmə divarlar; 11 – qidalandırıcı blok; 12-ixtioloji qurğu; 13-hamar kənarlara malik deşiklər.**

Hidravliki balıqqaldıran qurğulardan orta basqılı hidrodüyünlərdə tikilir və onlar bir neçə növ balıqların byefdən - byefə keçməsinə təmin edir.

Mexaniki balıqqaldıranla balıqların keçirilməsi zamanı balıqqaldıran konteyner bütün iş dövründə su ilə dolu vəziyyətdə olur. Konteyner aşağı byefdən yuxarı byefə şaquli, maili istiqamətlənmiş, rels yolu ilə və kanat vasitəsilə qaldırılır (şəkil 2.10). Müstəvi konteynerin meylik bucağı, quyu yaxınlığında su səviyyəsi altında  $20^{\circ}$  - dən, səviyyə üzərində  $30^{\circ}$  - dən kiçik olmaq şərti ilə layihələndirilir. Mexaniki balıqqaldıran Volqa çayı üzərində Saratov SES – da, Kuban çayı üzərində Krasnodar hidrodüyününə bəndə bitişik tikilmişdir.

Balıqburaxan şlüzlər tiplərinə, konstruksiyalarına, işləmə prinsiplərinə və s. əlamətlərinə görə gəmiçilik şlüzlərinə oxşayır. Onlar gəmiçilik şlüzlərindən nisbətən kiçik ölçülü olması ilə fərqlənir. Balıqburaxan şlüz hidravlik balıqqaldıran qurğunun horizontal kameralı növüdür. Burada işçi kamera əvəzinə horizontal kamera layihələndirilir. Bu cür qurğular alçaq basqılı hidrodüyünlərdə nəzərdə tutulur.

İlk dəfə balıqburaxan şlüz Don çayı üzərində Koçetov hidrodüyününə tikilmişdir. Hər il onun balıqburaxan qurğusundan yuxarı byefə 1 milyon. yaxın asetrin, ağbalıq, cökə, sif, leş, siyənək və s. kimi balıq növləri keçirlər. Balıq təsərrüfatı təşkilatının məlumatına görə hidrodüyünə

yaxınlaşan asetrin balıqların *65%-dən* çoxu bu qurğudan keçir. Bu balıqburaxan qurğu səmərəliliyinə görə dünyada birinci yeri tutur.

Hal-hazırda balıqburaxan şlüzlər Don çayı üzərində Nikolayev hidrodüyündə, Volqa çayının deltasında, Kuban çayı üzərində Fyodrov hidrodüyündə tikilmişdir.

Balıqburaxan şlüzlərin mexaniki balıqqaldırıcıdan fərqi balığın yuxarı byefə ötürülmə üsulundadır. Mexaniki balıqburaxanların üstünlüyü şlüz kamerası kimi mürəkkəb hissənin olmamasıdır.

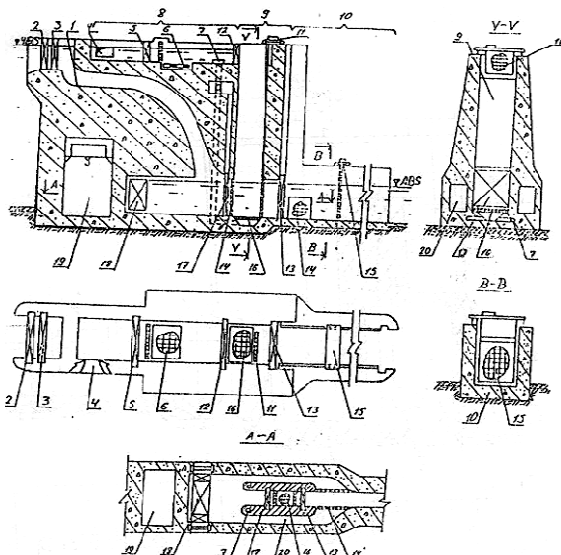
Üzgəc balıqburaxan qurğu balıqburaxan gəmi kimi üzmək qabiliyyətinə malik olaraq hidrodüyünün balıqlarla zəngin olan istənilən yerlərində dayana bilər. Balıqburaxan əsas iki: nəql etdirici və balıq tutan hissələrindən ibarətdir.

Üzgəc balıqburaxanların ucuz başa gəlməsinə baxmayaraq yüksək basqılı hidrodüyünlərdə tətbiqi mümkün deyildir.

Bu qurğular Don, Volqa və Riqa SES-lərində sınaqdan keçirilmiş və müəyyən edilmişdir ki, onlardan bütün qiymətli balıqların kürü tökmə müddətində istifadə edilməsi əlverişlidir. Bundan başqa Rusiyada balıqları kürü tökmə yerinə daşımaq üçün suda üzənkonteyner və həmin məqsəddən ötrü quruda balıqların yerdəyişməsinə təmin edən avtomobil konteyneri quraşdırılmışdır.

### **2.6.2. Balıqqoruyan hidrotexniki qurğular**

Bu qurğular balıqların hidrodüyünün qorxulu yerində toplanmasının qarşısını alır. Onlar balığın yolunu kəsən torlardan, millərdən, baraban üstündə fırlanan torlardan və s. ibarət olur. Hərəkətsiz torlar metaldan və ya kaprondan hazırlanıb dəmir - beton tirlərə bərkidilir və yaxud üzgəclərdən asılır.



**Şəkil 2.11. Hidravliki balıqqaldıran.**

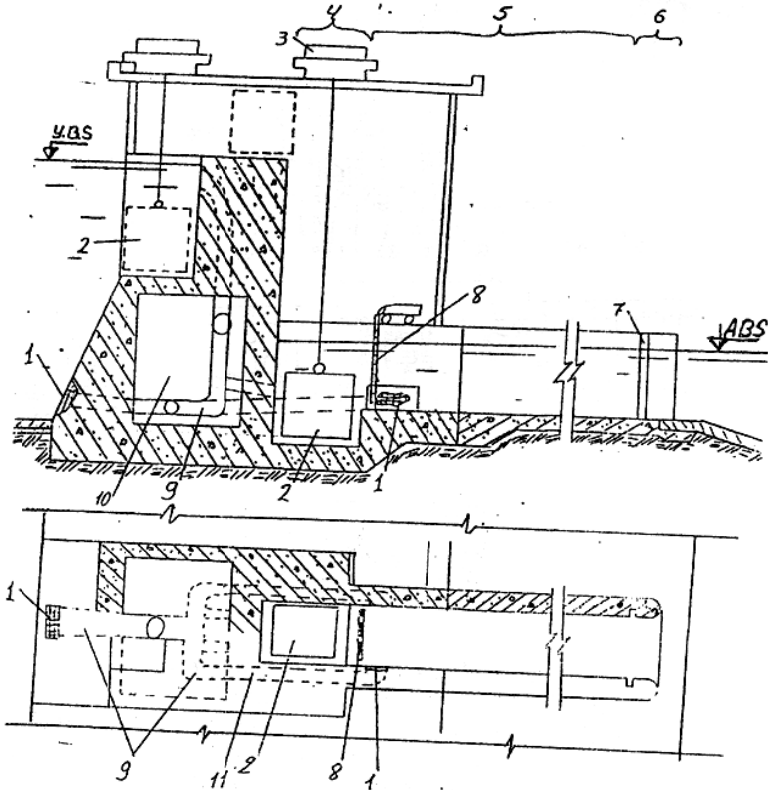
**1 – sutullayan qidalandırıcı; 2 sutullayan qəza - təmir bağlayıcısı; 3 – sutullayanın istismar bağlayıcısı; 4 – çıxış pəncərəsi; 5 – yuxarı byefdə qəza - təmir qapısı; 6 – ixtoloji meydança; 7 – işçi kameranın qidalandırma sistemi; 8 – yuxarı çıxış novu; 9 – işçi kamera; 10 – balıqdolduran; 11 – balıqqoruyan barmaqlıqlar; 12 – yuxarı çıxış qapısı; 13 – işçi kameranın aşağı giriş qapısı; 14 – balıqqoruyan tor; 15 – balıqdolduranın qıcıqlandırıcı qurğusu; 16 – balıqların qaldırılması üçün qıcıqlandırıcı qurğu; 17 – qidalandırıcının bağlayıcısı; 18 – qidalandırıcı; 19 – mexanizmlərin idarə edilməsi üçün sığınacaq; 20 – qidalandırıcı sistemin dolayı qalerayası.**

Açıq novlarda və kanallarda tikilən balıqqoruyan qurğular suqəbuledicilərdə də tətbiq edilir. Onlara balıqqoruyan mexanizmi olan suqəbuledici təknələr, balıqqoruyucu qurğuları filtrasiya edən konstruksiyalar aiddir. Balıqqoruyan hidrotexniki qurğuların balıqları qorumalarına görə mexaniki və hidravliki tipləri mövcuddur (şəkil 2.11).

Praktikada ən çox istifadə olunan mexaniki balıqqoruyan qurğular daha effektiv qurğulardır. Bu balıqqoruyan suqəbuledici qarşısında qurulmuş hasardan ibarətdir. Hasarda xarakterik olaraq süzgəc və tor layihələndirilir. Balıqların buraxılmasına görə balıqtullananlı və ya balıqtullayansız olur.

Torlu balıqqoruyan qurğular içində ən geniş istifadə edilən müstəvi torlardır. Bu tip balıqqoruyan qurğu axının mərkəzi oxuna nəzərən  $15 - 17^{\circ}$  bucaq altında  $V$  və ya  $W$  formasında layihələndirilir. Balıqqoruyan tor şırnaq yaradan qurğu - fleyta ilə təmizlənir. Belə ki, fleytaya bərkidilmiş nasos suyu soraraq torun arxasında qurulmuş çox gözlüklü boruya vurur və gözlüklərdən çıxan şırnaq tora ilişmiş zibilləri ondan qopararaq axına istiqamətləndirir.

Bu qurğular balıqlarda görmə, eşitmə, toxunma və qıcıqlanma hissələrini oyadır, onların suqəbulediciyə düşməsinin qarşısını alır və suyun hərəkətinə maneçilik törədir. Onlar əsasən elektrik avadanlıqları ilə təchiz edilmişdir. Lakin onların digər konstruksiyalı (ışıq verici, səs verici və hava - qabarcıqlı) balıqqoruyanlarla təchiz olunmuş qurğularla da mövcuddur. Fiziki baxımdan balıqqoruyan qurğuların istismarının mürəkkəbliyi və iqtisadi cəhətdən əlverişsiz olması onların çatışmayan xüsusiyyətləridir.



*Şəkil 2.12. Mexaniki balıqqaldıran.*

*1 – balıqqoruyan; 2 – balıqqaldıran konteyner; 3 – konteyneri qaldırmaq üçün kran; 4 – işçi kamera; 5 – balıqdolduran; 6 – baş təmir kəsiyi; 7 – təmir kəsiyi; 8 – qıcıqlandırıcı qurğu; 9 – qidalandırıcı; 10 – qidalandırıcı sistemin dolaylı qalereyası.*

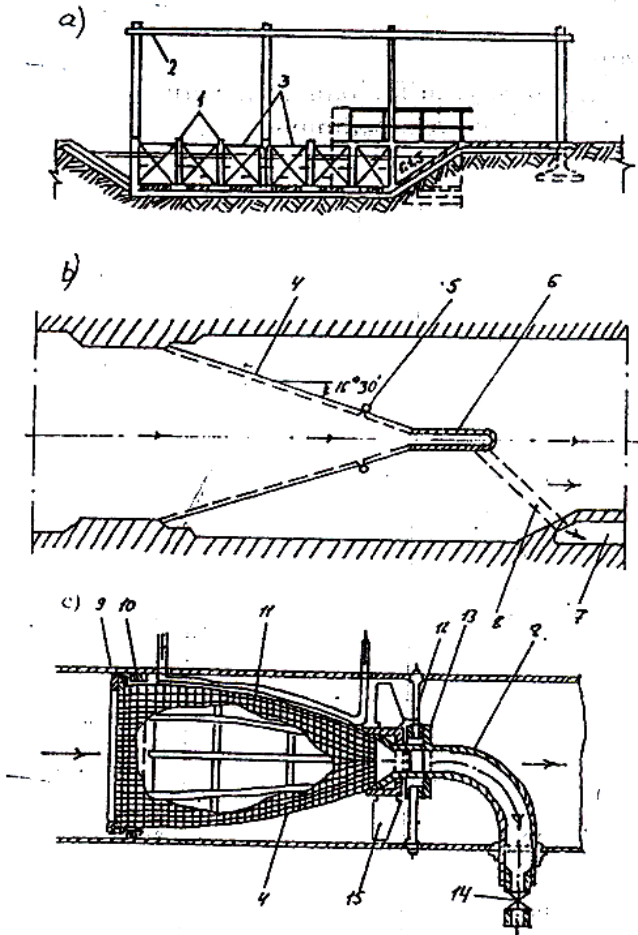
**2.6.3. Hidrotexniki qurğuların yerləşdiyi zonada balıqların hərəkəti zamanı paylanması və istiqamətlənməsi**

Balıqburaxan və balıqqoruyan qurğuların yerləşməsi o vaxt səmərəli sayılır ki, balıqların hidrotexniki qurğularla qarşılıqlı iş rejimi nəzərə alınmış olsun.

Hidrodüyünlərin layihələndirilməsi zamanı həmin sahədə balıqların hərəkət istiqaməti əsas rol oynayır.

Kürü tökmə ilə əlaqədar hərəkət zamanı çayın axarı üzrə yuxarı doğru başqa yerdən gəlmiş balıqlar hidrodüyünə yaxınlaşdıqda dəf olunmayan maneə ilə rastlaşırlar (hidrodüyünün qurğuları və ya axının dəf olunmayan sürət xətti ilə). Maneə ilə rastlaşan balıqlar axının hərəkəti ilə aşağı byefə atılır. Bu da çayın müəyyən hissəsinə qədər olur. Balıqlar axının sürəti azalan kimi özləri əks təsir göstərərək dayanırlar. Onlar dincəldikdən sonra kürü tökmək üçün yer tapmaq məqsədilə çayın yuxarı maneəli hissəsinə hərəkət edirlər. Axın balıqları geri qaytardığından onlar yenidən dincəlib hidrodüyünə tərəf hərəkət edirlər. Beləliklə, bu hərəkət dəfələrlə təkrar olunur. Ona görə də balıqlar hidrodüyün qurğularında maneəni dəf etmək üçün yollar axtarırlar. Məhz bunu nəzərə alaraq həmin yerdə balıqburaxan qurğuların balıqyığan hissəsinin girişi yerləşdirilir.

Mövsümdən və gündən asılı olaraq sutullayıcı qurğunun müxtəlif iş rejimlərində yer axtarışına gəlmiş balıqların paylanması qeyri – müntəzəmdir.



**Şəkil 2.13. Mexaniki balıqzoruyan qurğular.**

*a – süzgəc kasset; b – müstəvi tor; c) konusvari tor.*

*1 – estakada, 2 – monorels, 3 – tor kasetlər, 4 – tor, 5 – fleyta, 6 – balıqtoplayan, 7 – tullayıcı nov, 8 – balıqtullayan, 9 – boru kəməri, 10 – dayaq halqaları, 11 – şırnaqlı fleyta, 12 – padşipnik dayağı, 13 – padşipnik, 14 – ventilyator, 15 – artırma.*

Son illər axınlarda balıqların hərəkətini öyrənən vasitə və metodlar çoxalıb. Təbiətdə balıqların hərəkətini öyrənən biotelemetriya metodu

işlənib öyrənilmişdir. Sərbəst hərəkət edən balıq bərkidilmiş xüsusi balaca ölçülü qeydedici cihaz vasitəsilə onların yerləri, yerləşdikləri dərinliklər, faktiki sürətləri, hərəkət sürəti və başqa parametrləri öyrənilir. Biotelemetrik tədqiqat bir sıra çaylarda, sututarlarda, əsasən Volyskiy SES – in yerləşdiyi rayonlarda, Saratov SES, Don çayı üzərində Koçetov hidrodüyünündə, Kuban çayı üzərində Fyodorov hidrodüyünündə və s. aparılmışdır.

Balıqların yerdəyişməsi axın ilə əlaqəlidir. Bu cür əlaqəni mexanizminin tədqiqi axının hidravliki strukturundan, parametrlərindən və konfigurasiyasından asılı olaraq balıqların paylanma qanunauyğunluğunu təyin etməyə imkan verir. Bu da axında olan balıqları idarə olunmasına şərait yaradır. Bu məqsədlə axının müəyyən hidravliki strukturu formalaşdırılır, məlum olan konfigurasiyaya və parametrlərə əsasən özünə cəlb edən şleyf təşkil edilir.

Bioloji-hidravliki modelləşdirmə metodu çox perspektivlidir. Bu halda laboratoriya şəraitində axınlarda balıqların yaxınlaşma və paylanmasının keyfiyyət və kəmiyyət baxımından öyrənilməsinə nail olmaq olar. Gələcəkdə bu cür modelləşdirmədən nəinki balıqburaxan qurğuların, eləcə də süni kürütökmə yerlərin, balıq zavodlarının və s. layihələndirilməsində istifadə oluna bilər. Balıqların vaxtdan asılı olaraq mühitdə hərəkəti kompleks reseptorlardan (hissiyat orqanları) asılıdır. Müxtəlif balıqlarda müxtəlif reseptorlar mövcuddur ki, onların bir hissəsi aparıcı rol daşıyır.

Reseptorlardan istifadə edərək suanbarlarında və hidrotexniki qurğular olan zonalarda balıqların hərəkətini nizamlamaq və idarə etmək olar. Əsas özünü aparmaq reaksiyalarından olan reoreaksiya su axınında məskunlaşmış balıqla əlaqəlidir. Bu balıqların anadangəlmə xarakteri axının əksinə hərəkət etməkdir. Balığın növündən və ekoloji xüsusiyyətlərindən asılı olmayaraq reoreaksiya bütün balıqlara xas xüsusiyyətdir. Bu əsasən axının ortasından və ortasına yaxın yerdən keçən balıqların kürü tökmə zamanı yerlərini dəyişməsi ilə əlaqədar özünü daha aydın biruzə verir. Balıqların balıqburaxan qurğulara cəlb olunmasının əsas faktoru axının hərəkətidir.

Reoreaksiya balıqların axında istiqamət alması qabiliyyəti ilə bağlıdır, yəni reoreaksiya müəyyən reseptorların işi ilə və ətraf mühitdə istiqamətlənmə reseptorlarının müəyyən qıcıqlandırıcılarının olması ilə əlaqədardır. Axının əksinə balıqların hərəkət etməsi əsasən görmə, toxunma və yan tərəfdə yerləşən orqanlar vasitəsilə baş verir. Orientasiyaya uyğun şəraitin olmaması balıqların axınla birlikdə bir istiqamətdə gətməsinə səbəb olur.

Balıqlarda reoreaksiya axının müəyyən sürətlərində yaranır. Balıqburaxan və balıqqoruyan qurğuların layihələndirilməsi zamanı



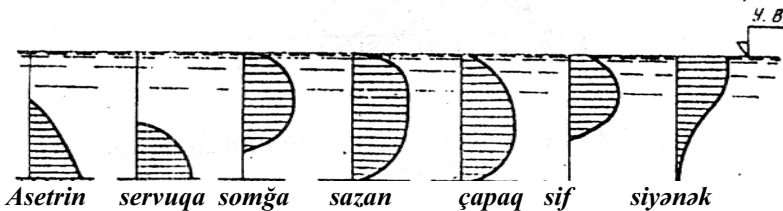
yaxınlaşma, cəlb etmə, tullanma və sıçrayışlı sürətlərin həqiqi qiymətlərinin bilinməsi vacibdir.

Yaxınlaşma sürəti  $U_{yax}$  - axının minimal sürətidir. Balıqlar bu sürətdə axına reaksiya göstərə bilər, yəni reoreaksiyadır. Yerdəyişən balıqlar çalışırlar ki, sürəti axının sürətinə bərabər olan yerlərdə ( $U_{cəlb\ et}$ ) olsunlar. Ona görə də balıqburaxan qurğuların layihələndirilməsində onları cəlb etmək üçün axının bu sürətini qəbul etmək lazımdır. Tullayıcı və aparıcı sürət  $U_{tul}$ . (D.S.Pavlova görə böhran) – axının elə minimal sürətidir ki, balıq özünü saxlaya bilmir və axın istiqamətində hərəkət edir. Sıçrayış sürəti  $U_{sıç}$  - axının böyük sürətidir. Balıq bu halda ani vaxtda qısamüddətli tullana bilər. Suyun hərəkətinə nəzərən balığın optimal hərəkət sürətini R.Beynbridjem aşağıdakı kimi təyin edir:

$$U = \frac{3}{4}L(f - 1) \quad (2.11)$$

Burada:  $U$  – balığın hərəkət sürəti, m/san;  
 $L$  – balığın uzunluğu, mm;  
 $f$  – tezlik olub, orta ölçülü balıqlar üçün  
 15-20 hers.(hs)

Dərinlik balıqları üçün (asetrin, ağ balıq, qızılbalıq, xanıbalığı, çəki balığı və s.) yaxınlaşma sürəti  $4 \div 25$  sm/san olur. Suyun dərinlik boyunca ortasında və yuxarı hissəsində olan balıqlar üçün yaxınlaşma sürəti  $0,5 \div 6$  sm/san – dir. Aparıcı və tullayıcı sürətlər dərinlikdə yerləşən balıqlar üçün kiçik, ortada və yuxarıda yerləşən balıqlar üçün isə olduqca böyük qiymətdə olur. Nəzərə almaq lazımdır ki, sürətli axınlarda balıqlar həmin həcmdə dayanmış sututarlardan böyük aparıcı sürətə  $U_{ap-a}$  malikdir. Müxtəlif balıqlar üçün axının sürəti cədvəl 8.1-də verilmişdir. Axının müxtəlif sürətlərində balıqların hərəkət sürətinin dəyişməsi şəkil 2.7-də verilmişdir.



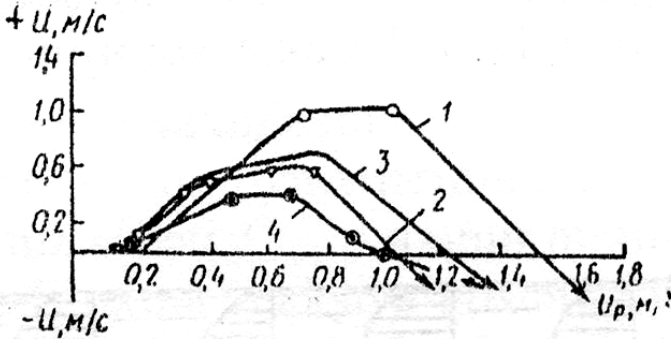
Şəkil 2.14. Dərinlik boyunca balıqların paylanması.

Müxtəlif balıqlar üçün xarakterik sürətin qiyməti qurğunun yerləşdiyi yerdən (çayın aşağı, orta və yuxarı axımında), temperaturdan, illik suyun səviyyəsindən və s. asılıdır. Ona görə də böyük hidrodüyünlərdə balıqburaxan qurğuları layihələndirərkən xarakter sürətləri təyin etmək üçün tədqiqatlar aparılmalıdır.

Balıqlar üzərində aparılmış müşahidələr göstərir ki, balıqburaxan qurğulara daxil olan, balıqyığıcılarda yığılan balıqlar hidrodüyünün aşağı byefində olduğu kimi şaquli ox üzrə paylanma xüsusiyyətlərini saxlayırlar (şəkil 8.8).

**Cədvəl 2.**

Balığın növü	Çayın adı	Axının sürəti, m/s			
			cəlbədic i	aparıcı	sıçrayı ş
Asetrin	Volqa	0,15÷0,20	0,7÷0,9	1,0÷1,4	–
Sevruqa	Kuban	0,15÷0,20	0,6÷0,8	0,9÷1,1	–
Somğa	Tuloma	0,20÷0,25	0,3÷1,0	1,2÷1,6	1,5÷1,7
Qarasol(sazan)	Don	0,15÷0,20	0,9÷1,1	1,2÷1,6	–
Qarasol(sezan)	Dauqava	0,15÷0,20	0,5÷0,7	0,8÷0,9	–
Çapaq, sazan, suf	–	0,15÷0,20	0,5÷0,7	0,9÷1,1	–



**Şəkil 2.15.** Çaydakı axının sürətindən asılı olaraq balıqların hərəkət sürəti  
 $U_p$  - çaydakı axının sürəti;  $U$  - çayda balıqların aşağı doğru hərəkət sürəti;  
 $+U$  - çayda balıqların yuxarı doğru hərəkət sürəti; 0 - verilmiş balıq növü

*üçün aparıcı sürət; 1 ayrısı – somğa; 2 ayrısı – servuqa; 3 ayrısı – asetrin;  
4 ayrısı – çapaq və suf*

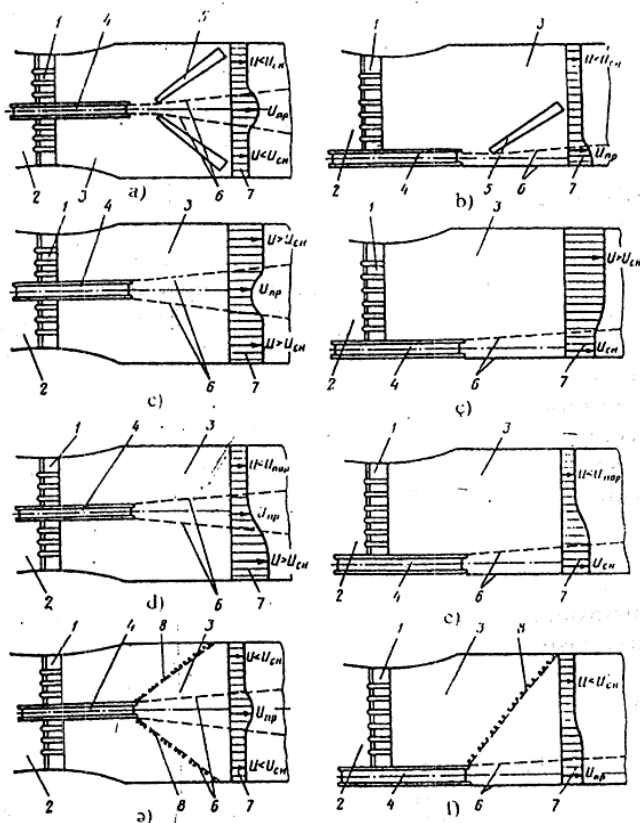
#### **2.6.4. Balıqyığıclarda balıqların və axının hərəkəti**

Balıqların su axını ilə hərəkətinin əsasını axının sürətinin onu geri apara biləcək sürətdən aşağı, ancaq yaxınlaşma sürətindən böyük olması təşkil edir. Bütün balıqlar üçün bu sürətin qiyməti  $0,15 \div 1,5$  m/san-dir. Əgər axının sürəti balıqları öz istiqaməti ilə aparırsa, balıqların hərəkəti dayanır və ya axının istiqaməti ilə aşağı doğru hərəkət edir. Əgər axının sürəti kiçikdirsə, onda balıqların bu sahəyə hərəkəti baş verir. Yaxınlaşma sürətinə bərabər və ya çox da böyük olmayan halda balıqlarda toxunulmaqla və görməklə duyulan istiqamətləndirici hərəkət baş verir. Ona görə də hidrodüyünün aşağı byefində suyun axını aparıcı sürətə malik olduqda, balıqların yığılması üçün müxtəlif balıq istiqamətləndirici qurğular layihələndirmək lazımdır. Balıqların balıqyığıcıya daxil olması müxtəlif ola bilər:

- təsadüfən qurğu balıqların hərəkəti istiqamətində və ya toplandığı yerdə yerləşir;
- məcburi, yəni mexaniki, elektrik və hidravliki, və başqa istiqamətləndirici qurğular, qapılar, hasarlardan istifadə etməklə və ya qurğu olan sahədə elə hidravliki rejim yaradılır ki, balıqlar ancaq balıqyığıcıya tərəf hərəkət edir;
- cəlbəddici amillərin olması ilə, yəni müxtəlif amil və istiqamətləndiricilərdən istifadə etməklə (cəlbəddici şleyflər, görmə və toxunma istiqamətləndiricilər və s.).

Əlbəttə balıqyığıcı qurğularda balıqların yığılması təsadüfə ola bilməz. Ona görə də balıqburaxan qurğunun işinin effektivliyini təyin etmək üçün balıqların balıqyığıcıya yığılmasını təşkil etmək lazımdır.

Balıqların balıqyığıcıya cəlb olunması axının cəlb etməsi ilə-şleyf vasitəsilə həyata keçirilir (şəkil 2.9 a, b). Aşağı byefdə axının hidravliki strukturu yaxınlaşan balıqların ancaq şleyfdən hidrodüyünə keçməsinə imkan verir. Başqa sahələrdən axının sürəti balıqların keçməsinə şərait yaratmır



**Şəkil 2.16. Balıqların cəlb olunma sxemləri**

*a, b, c, ç – balıqburaxıcı qurğu sutullayıcısının mərkəzində yerləşir;*

*d, e, ə, f – balıqburaxıcı qurğu sahilə yerləşir.*

*1 – sutullayıcı qurğu; 2 – hidrodüyünün aşağı büfəndə axtarılan zona; 3 – balıqburaxan qurğu; 4 – istiqamətləndirici qurğu; 5 – cəlbədiçi şleyfın sərhədi; 6 – axtarılan zonada sürətlər epürü; 7 – balıqistiqamətləndirici qurğu*

(şəkil 2.9 c, ç, d, e). Balıq istiqamətləndirici qurğular tətbiq etməklə balıqların bəndə gedən yollarını kəşib görmə və hissetmə (toxunma) istiqamətləndiriciləri vasitəsilə balıqburaxıcı qurğulara yönəldirlər (şəkil 2.9 ə, f).

*Cəlbədiçi axın* - şleyf balıqburaxan qurğunun qidalandırıcı blokunun köməyiylə təşkil olunur. Şleyf – çayın içərisində müəyyən formaya malik

olan axındır ki, onun uzunluq və sürət parametrləri ümumi axının sürətindən fərqlənir.

Şleyflərin formalaşması üçün aşağıdakı şərtlər təmin edilməlidir:

1. Şleyfdə balıqların hərəkət səviyyəsinə uyğun olaraq onları cəlb edən axının sürəti yaxınlaşma sürətindən böyük aparıcı sürətdən kiçik olmalıdır. Balıqların çayda hərəkəti zamanı onların balıqyığıcıya cəlb olunması hansı səviyyədə hərəkət etməsindən asılı olaraq cəlbədicilərin axın, həmin səviyyədə yaradılmalıdır. Axının başqa dərinliklərində sürəti cəlbədicilərdən fərqli olmaqla yaxınlaşma sürətindən kiçik, aparıcı sürətdən böyük ola bilər. Məsələn asetrin balıqların cəlb edilməsi üçün cəlbədicilərin sürət dərinlik qatında olmalıdır. Çünki bu balıqlar dərinlikdə yerləşirlər. Bu zaman səthi sürətlər fərqlənə bilər.
2. Cəlbədicilərin axın hidrodüyünün sutullayıcı qurğusunda olan axından aşağıdakı üsullarla fərqlənməlidir:
  - a) Əgər axının axtarılan sahəsində sürət aparıcı sürətdən azdırsa, şleyfdə balıqların hərəkəti səviyyəsində axının sürəti birləşən hissələrdəki axının sürətindən böyük, ancaq həmin balıq növü üçün aparıcı sürətdən kiçik olmalıdır.
  - b) Axtarılan sahədə axının sürəti aparıcı sürətdən böyük olduqda, onda şleyfdə balıqları cəlb etmək üçün axının sürəti aparıcı sürətdən kiçik olmaq şərti ilə azaldılmalıdır. Bu halda şleyfdə cəlb etmə sahəsində axının sürəti birləşən sahələrdə olan axının sürətindən fərqlənməli, ancaq yaxınlaşma sürətindən az olmamalıdır.
  - c) Əgər axtarılan sahədə axının sürəti az olan qiymətdən aparıcı sürətdən çox olana qədər dəyişirsə, cəlb etmə xətti isə aparıcı sürətdən çox olana qədər dəyişirsə, cəlb etmə xətti isə aparıcı sürətə malik olan tranzit axının sərhədi, aparıcı sürətdən kiçik olan axının sürəti arasında yerləşir;
  - ç) Əgər balıqları cəlb etmə xətti üzrə sürəti onların hərəkət sürətinə bərabərdirsə, onda şleyfi əsas axından ayırmaq lazım deyil;
  - e) Əgər şleyfdə sürət balıqları cəlb etmə sürətindən kiçikdirsə, balıqburaxıcı qurğunun qidalandırıcı bloku vasitəsilə şleyfdə axının sürətini cəlb etmə sürətinə qədər artırmaq lazımdır.

Şleyfdə cəlb etmə sürətinin və sürətlər fərqi düzgün seçilməsi qurğuya balıqların cəlb edilmə effektivliyini artırır.

Bu məqsədlə layihələndirmədə *11-55-79 sayılı* inşaat norma və qaydalardan istifadə edilir.

Şleyf ilə axının sürətlər fərqi istismar təcrübələrinə əsasən cəlbədicilərin balıq növləri üçün yaxınlaşma sürətinə ( $0,15 \div 0,2$  m/san) bərabər qəbul edilir.

Balıqburaxan qurğuların layihələndirilməsində müxtəlif növ balıqların cəlb olunması üçün əsasən qidalandırıcı blokun konstruksiyasına

fikir verilir. O müxtəlif həndəsi və sürət parametrlərinə görə qurulacaq cəlbədicə şleyfə uyğun olmalıdır. Bu imkan verir ki, istismar müddətində balıqların balıqyığıcıya cəlb olunması üçün daha yaxşı şərait yaradılsın. Hidrodüyünlərin layihələndirilməsi zamanı əsas qurğuların komponentləri və sutullayıcı qurğuların iş rejimləri elə seçilməlidir ki, balıqyığıcılarda balıqların cəlb olunması üçün şərait yaradılsın. Buna dair şəkil 8.9- da sxemlər verilmişdir.

Birinci sxemdə bütün axının eni boyu sürət aparıcı sürətdən də böyükdür, ancaq şleyf olan zonada sürət cəlbədicə sürətə bərabərdir (şəkil 2.9 c). İkinci sxemdə axının eninin bir hissəsində sürət aparıcı sürətdən böyük, başqa hissəsində yaxınlaşma sürətindən kiçik, cəlbədicə zona isə bu iki hissə arasında yerləşir (şəkil 2.9 ç). Üçüncü və dördüncü sxemlərdə isə axının eni boyu sürət aparıcı sürətdən azdır. Bu hallarda xüsusi balıqistişamətləndirici qurğu (şəkil 2.9 ə, f) və ya balıqların hərəkətini istiqamətləndirənlər (şəkil 2.9 a,b) nəzərdə tutulmuşdur.

Balıqburaxıcı qurğuların layihələndirilməsinin ən əsas elementi axtarılan sahənin axının aşağıda yerləşən hissəsi ilə hidravliki əlaqələndirilməsidir. Hidravliki əlaqələnmənin bir neçə xarakterik halları ola bilər:

1. Balıqların hərəkəti və onların axtarılan zona ilə əlaqələnməsi çayın bütün kəşiyi boyu yerinə yetirilir. Axtarılan zona ilə əlaqə düzdür və balıqların axtarılan zonaya keçməsi üçün heç bir əlavə tədbir lazım deyildir.
2. Balıqların axtarılan zonaya yaxınlaşması axının hər iki sahil boyu ola bilər. Lakin balıqların hərəkəti şəraiti axtarılan sahələrdən biri yəni, tərəfi sahilin bir tərəfinə istiqamətdə təmin olunur.

Balıqlar hidrodüyünün o sahilinə yaxınlaşırlar ki, oradan axtarılan zonaya keçmək üçün şərait olsun. Bu məqsədlə axın istiqamətləndirici damba və ya divar tikilir. Onun köməkliliyi ilə axında sərfin paylanmağı sürətin paylanmağına aşağıdakı kimi təsir edəcəkdir:

- sahil yaxınlığında axının sürəti elədir ki, orada axtarılan zonaya keçmək mümkün deyil, onda həmin sürət çox azaldılır (yaxınlaşma sürətindən də az olması məsləhətdir), onda yerdəyişən balıqlar əks sahilə keçməyə çalışacaqlar. Bu sahildə axının sürəti aparıcı sürətə bərabər və çox olduğundan balıqlar məcbur olub əks sahilə doğru hərəkət edəcəklər. Bu da onların axtarılan zonaya keçməsinə kömək edəcəkdir.

3. Axtarılan zonanın iki sahəsi mövcuddur ki, yaxınlaşma sürətinə bərabər və ya çox sürətə malik axın vasitəsilə bölünmüşdür. Bu halda balıqların axtarılan zonaya keçməsi üçün şərait olur və xüsusi tədbirlər görmək lazım olmur.

Balıqların temperatur şleyfi vasitəsilə cəlbədiməsi üçün balıqburaxıcı qurğunun qidalandırıcı blok vasitəsilə sututardakı temperaturdan fərqli temperatur ilə əlavə su sərfi verilir. Axınların

qarışması ilə müəyyən temperaturaya malik cəlbədicə termoşleyf yaranır. Bu zaman yaz dövründə balıq kürü tökməsi vaxtı şleyf yaranır ki, suyun temperaturu sututardakı suyun temperaturundan böyükdür. Payız dövründə isə elə şleyf yaradılır ki, suyun temperaturu sututardakından aşağı olur.

Suyun temperaturunu dəyişmək üçün atom elektrik stansiyaların, hidroelektrik stansiyalarının isti tullanan suyundan və s. istifadə etmək olar.

Nikolay hidrodüyündə Az.ETBTİ – nin yerinə yetirdiyi tədqiqatlar bu üsulla balıqların cəlb olunması perspektivliyini göstərmişdir.

### **2.6.5. Balıqburaxan qurğuların hidrodüyündə yerləşdirilməsi**

Hidrodüyün layihələndirilərkən onun tərkibinə daxil olan qurğuların yerlərinin düzgün seçilməsi vacib məsələlərdəndir. Balıqburaxan qurğular hidrodüyü üçün elə yerində yerləşdirilir ki, bu qurğudan maksimum miqdarda balıq keçirilsin. Bu məsələ hər konkret şərait üçün ayrı - ayrılıqda həll edilir. Onun düzgün həllinə təbii, texniki, xalq təsərrüfatı və başqa faktorlar təsir edir.

Rusiya ərazisində bir çox balıqburaxan qurğuların hidrodüyündə düzgün yerləşdirilməməsi nəticəsində onların istismarı gözlənilən nəticələri verməmişdir. Bunlara Terek çayından Karqolin, Kalvis çayında Kalvis hidrodüyünlərini, Kuban Çayında Soldatov balıqkeçirənini göstərmək olar.

Rok Aylend hidrodüyününün tikintisi zamanı (ABŞ, Kolumbiya çayı) SES istismara buraxıldıqdan sonra, onunla birlikdə tikilmiş balıqkeçirən qurğu effektiv nəticə göstərməmişdir. Bu hidrodüyün üzərində aparılmış natura tədqiqatlarından sonra balıqların yaxınlaşması və toplanması şəraitini nəzərə alaraq ikinci və üçüncü balıqkeçirən qurğunun tikintisinə ehtiyac yaranmışdır. Balıqburaxan və balıqqoruyan qurğuların hidrodüyündə yerləşmə sxemləri şəkil 2.12 - də göstərilmişdir.

Balıqburaxan qurğuların hidrodüyündə yerləşdirilməsi qədər vacib olan məsələlərdən biri onların hansı şəraitdə işləmələrini təyin etməkdir. Yəni balıqburaxan qurğu hidrodüyündə işlənmə şəraitinə uyğun layihələndirilir.

Birinci qrup balıqburaxan qurğulara daxil olan balıqkeçirənlərdə balıqlar balıqkeçirənin yolu boyu aşağı byefdən yuxarı byefə özləri keçirlər. Lakin ikinci qrup balıqburaxan qurğular vasitəsilə balıqlar aşağı byefdən yuxarı byefə hidravliki və ya mexaniki üsullarla qaldırılır (şəkil 2.11 və 2.12).

Sovet alimləri çoxillik istismar təcrübələri və bioloji – mühəndisi tədqiqatlar kompleksi əsasında balıqburaxan qurğuların layihələndirilməsi

metodikasını verilmişlər. Onlar hidrodüyünün tərkibində balıqburaxan qurğuların yerinin, sayının və növünün seçilməsi metodunu işləmişlər. Bu metod hidrodüyün tikildikdən sonra balıqların özlərinin aparmasına, hərəkətinin dəyişməsinə, onların hərəkət etdiyi yolun təyin edilməsinə və sutullayıcı qurğunun müxtəlif iş rejimlərində onun ayrı-ayrı hissələrində olan vəziyyətin öyrənilməsinə əsaslanır. Bu cür təcrübənin Krasnodar və Koçetov hidrodüyünlərində yerləşən balıqburaxan qurğularında tətbiqi onu göstərdi ki, 50% - *dən* artıq kürü tökmək üçün balıqlar cəlb olunmuşdur.

Bu metodun böyük effektivliyi hidrodüyünün layihələndirmə texnologiyasını dəyişməyə imkan verir. Hidrodüyünün layihələndirilməsində – bənd, SES və başqa qurğuların işlənməsini nəzərə almaqla həm də balıqların axın ilə yaxınlaşması, balıqburaxan qurğuya cəlb olunması, kürü tökmə yerinə çatması kimi əlverişli şəraitin yaradılması nəzərə alınmalıdır. Balıqburaxan qurğuların hidrodüyünün tərkibində müxtəlif hallar üçün yerləşdirilməsi sxemləri verilmişdir (şəkil 2.10).

Müxtəlif hallarda balıqburaxan qurğuların yerləşdirilməsi aşağıdakı kimidir:

1. Aşağı byefdə bütün sutullayıcı boyunca axının sürəti aparıcı sürətdən kiçikdirsə, balıqburaxan qurğu sutullayıcının istənilən yerində yerləşirilə bilər. Bu zaman balıqların balıqyığıcıya daxil olmasını tam təmin etmək üçün balıqistiqamətləndirici qurğu tikilməlidir. Qidalandırıcı blokun layihələndirilməsi cəlbədiçi şleyfdə sürətin birləşən hissələrdəkindən böyük olması üçündür. Ancaq bu sürət aparıcı sürətdən az olmalıdır. Bu cür layihələndirmə Krasnodar, Koçetov, Ust-Manıç və başqa hidrodüyünlərdə tətbiq edilmişdir.
2. Hidrotexniki qurğunun böyük hissəsində aşağı byefdə axının sürəti aparıcı sürətdən böyük olduqda, balıqburaxan qurğunu həmin axının sərhədinin düşdüyü zonalarda yerləşdirmək lazımdır. Çünki burada hidrodüyünün müxtəlif iş rejimlərində şleyfdə axının sürəti cəlbədiçi sürət olacaqdır. Yuxarıdakıları nəzərə alaraq balıqburaxan qurğuların hidrodüyünlərdə aşağıdakı yerlərdə yerləşdirilməsi məqsədəuyğundur:
  - SES binası ilə birlikdə olan halda onun yanlarında;
  - Sutullayıcı qurğunun (suelektrik stansiyası olmadığı halda) yanında;
  - SES binası sutullayıcı bəndlə birlikdə olduqda ya SES – in yanında, ya da SES ilə sutullayıcı bənd arasındakı divarda yerləşdirilir. Buradan keçən axının sürəti cəlbədiçi sürətə uyğundur. Bu cür komponentlər balıqburaxan qurğulara, Volqa çayının deltası üzərində yerləşən SES – də və Kuban çayı üzərində Fyodorov hidrodüyündə rast gəlmək olar.



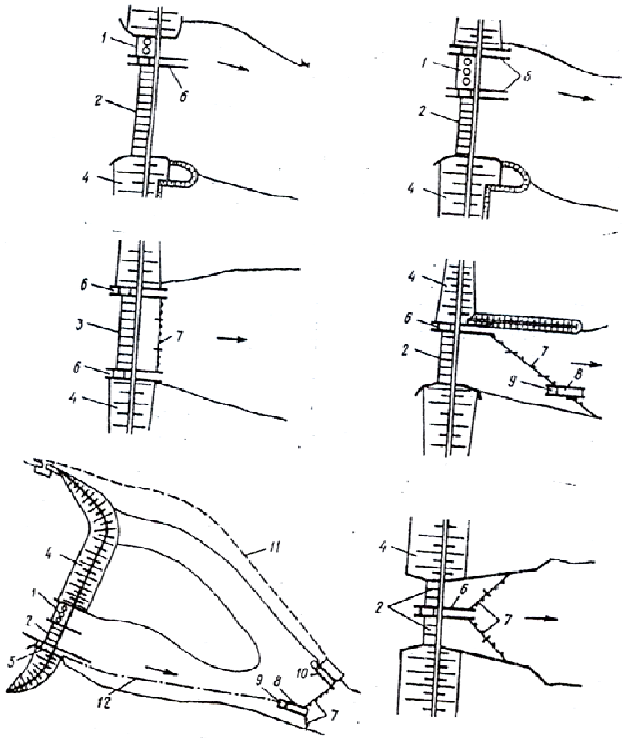
## **2.6.6. Balıqkeçirən qurğuların konstruksiyası və əsas elementləri**

Balıqburaxan qurğuların birinci qrupuna daxil olan bələqkeçirən qurğulara yandan keçən kanallar, novlar, gölməçələr və pilləli bələqkeçirənlər aiddir.

Yandan keçən kanallar mailliyə malik olmaqla basqılı qurğunun ərafından keçməklə sahildə yerləşdirilir. Kanalın girişi bələqların yuxarı byefə keçmək üçün axtardıqları sahədə yerləşdirilir. Onun çıxışında suyun səviyyəsini dəyişməsini nizamlamaq üçün yuxarı byefdə nizamlayıcı şlüz tikilir. Novlu bələqkeçirənlər mailliyə malik eninə kəsiyi nov formasında olub, bələği sərbəst şəkildə aşağı byefdən yuxarı byefə keçmək imkanı yarıdan axının hesabı sürətini təmin edən kanaldan ibarətdir. Bu bələqkeçirənlər: kiçik maillikli novlar və kanallar; süni kələkötürlü novlar (Danilya bələq keçirəni) və tam olmayan arakəsməli novlar olurlar (şəkil 2.1).

Kiçik maillikli bələqburaxan qurğularda kələ-kötürlük çox olduğundan bu cür novlarda baxılan kəsikdə sürət döyüntüsü və onun böyük qiymətdə qeyri – müntəzəm paylanması müşahidə olunur. Bu da kəsikdə basqının artmasına səbəb olur. Ona görə də bu cür bələqburaxanların tikintisi istehsalatda tətbiq olunmur.

Tam olmayan arakəsməli novlardan istifadə etdikdə bələqkeçirənin yolu süni olaraq artır, bu da axın boyunca bələğin keçmə məsafəsini uzadır. Bununla da bələqların sakit sürətdə qurğudan keçməsinə imkan yaranır. Bu bələqkeçirənlər İngiltərədə və ABŞ-da qızıl bələqların buraxılmasında geniş tətbiq olunmuşdur.



**Şəkil 2.17. Balıqburaxan və balıqoruyan qurğuların hidrodüyündə yerləşmə sxemləri.**

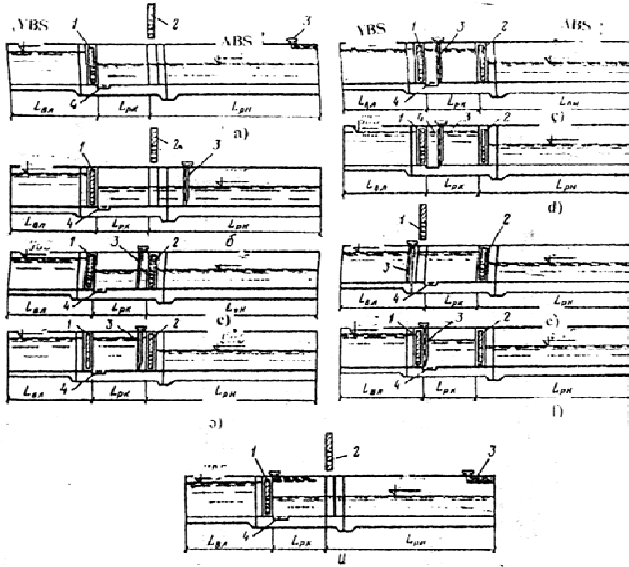
- 1 – hidrostantsiya; 2 – suaşıran bənd; 3 – SES binası; 4 – torpaq bənd;  
 5 – gəmi keçirən şlüz; 6 – balıqburaxan qurğu;  
 7 – elektrik balıqoruyanı; 8 – üzən balıqyığan; 9 – özüyeriyən konteyner;  
 10 – stasionar balıqyığan; 11 – balıqla dolu avtokonteynerin hərəkət yolu;  
 12 – balıqla dolu üzən konteynerin hərəkət yolu.**

Gölməçə şəkilli balıq keçirənlər pilləkən sistemi ilə yerləşdirilmiş gölməçələrdən ibarətdir (şəkil 2.2). Bu gölməçələr cəldaxıdan vasitəsilə birləşdirilir. Suyun sürəti olduqca böyük olur və balıqlar qısamüddətli hərəkətlə onu keçirlər. Cəldaxıdanlar böyük kələkötürlü və ya tam olmayan arakəsmələrlə hazırlanırlar.

Gölməçə balıqkeçirənlərin qabarit ölçüləri kanallardan gələn axının enerjisinin söndürülməsi şərtindən təyin edilir. Bu cür balıqkeçirənlərdə gölməçələrdəki səviyyələr fərqi  $0,4 \div 1,6m$ , cəldaxıdanlarda suyun dərinliyi  $0,5 \div 0,8m$ , gölməçələrin uzunluğu  $3-5m$ , dərinliyi  $2m$ -ə qədər olur.

İstismar təcrübəsi göstərir ki, yandan keçən kanallar, novşəkili və gölməçəşəkili balıqkeçirən qurğular balıqların qaldırılması üçün heç də yaxşı şərait yaratmır. Çox hallarda balıqlar sürətə üstün gələ bilməyib yenidən aşağı byefə atılır. Bu balıqkeçirənlərdən sürətlə üzən balıqların keçirilməsi üçün və başqa balıqkeçirənlərdən istifadə edilməsi iqtisadi cəhətdən əlverişli olmadıqda aşağıdakı balıqkeçirənlərdən istifadə olunması tövsiyə olunur.

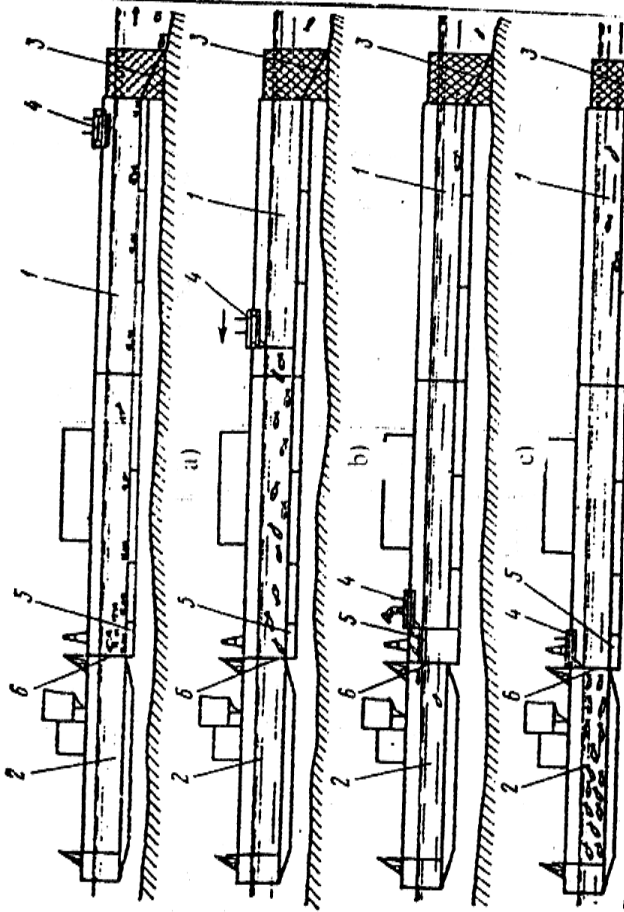
Pilləkan şəkili balıqkeçirən hidrtexniki qurğular istehsalatda daha geniş yayılmışdır (şəkil 2.3). Pilləli balıqkeçirən digər balıqkeçirən qurğular qarşısında üstünlüyə malikdir. Belə ki, pilləli balıqkeçirən vasitəsilə bir neçə növ balıqların keçirilməsi mümkündür. Belə qurğu Rusiyanın Murmansk vilayətində Tulom çayı üzərində tikilmişdir. Onun ölçüləri  $3 \times 5 m$  olan 57 hovuz var. Balıqlar bu qurğudan keçərək  $20 m$  hündürlüyü dəf edir. Qurğunun 11 pilləsindən sonra balıqların dincəlməsi üçün ölçüsü  $4,5 \times 8 m$  olan hovuz layihələndirilib. Üzgəc gözlüyündə axının sürəti  $2,5 m/san$  - dir. Bu balıqkeçirənlər üfqi pilləkan şəkildə və bir – birindən arakəsmələr ayrılmış hovuzlardan ibarətdir. Buraxılan balığın növündən asılı olaraq hovuzun ölçüləri, suyun dərinliyi qonşu hovuzlar arasında səviyyələr düşməsi və arakəsmələrdə olan balıqların keçməsi üçün dəşiklərin ölçüləri seçilir. Hovuzların uzunluğu  $2,5 \div 10m$ , hovuzlar arası səviyyələr düşməsi  $15-60 sm$ , arakəsmələrdə balıqların keçməsi üçün dəşiklərin ölçüləri  $45 \div 100sm$  götürülür. Arakəsmələrdə balıqların keçməsi üçün olan dəşiklər kvadrat və ya düzbucaqlı formasında olur. Axının enerjisini yaxşı söndürmək üçün onları hovuzların diaqnalı üzrə yerləşdirirlər. Buraxılan balığın növündən asılı olaraq dəşiklər dərinlikdə və səthdə ola bilər. Dəşiklərdə axının sıxılmasına qarşı və yan tərəflərdən şırnaqların zərbəsi nəticəsində balıqların əzilməməsi üçün arakəsmələrdəki dəşiklərə lövhələr quraşdırılır.



**Şəkil 2.18. Balıqkeçirən şlüzün iş prinsipinin texnoloji sxemi.**

*a – balıqların cəlb olunması və yığılması; b, v – balıqların balıqyığandan işçi kameraya keçirilməsi və balığın yığılması yeni tsiklinin başlanması; q – işçi kamerada balıqların şluzlənməsi; d – balıqlar ixtioloji qurğu üzərinə gətirilir; e – ixtioloji meydançada balıqların sayılması və baxışı keçirilir; j – balıqlar işçi kameradan çıxarılır; z – işçi kamera boşaldır; i – balıqların toplanması üçün yeni tsiklə hazırlanır.*

*1 – yuxarı işçi klinket bağlayıcı, 2 – aşağı işçi klinket bağlayıcı, 3 – istiqamətləndirici mexanizm, 4 – ixtioloji meydança; L – yuxarı novun uzunluğu;  $L_{i.k.}$  – işçi kameranın uzunluğu;  $L_{b.y.}$  – balıqoruyanın uzunluğu.*



Şəkil 2. Uzun balaqkeçirən qurğunun iş prinsipinin sxemi.

a – baltığın yığılırması, b – balaqların ixtoloji qurğuya keçirilməsi, v – ixtoloji meydanaçanın qaldırılması, q – balaqların konteynerə salınması. 1 – baltıqyığan,

2 – konteyner, 3 – birləşdirici qurğu, 4 – qoruyucu mexanizm, 5 – ixtoloji meydanaça, 6 – barmaqlıqlar.

Əsasən alçaq basqılı hidrodüyünlərdə tətbiq olunan balıqkeçirən qurğular tərkibində aşağıdakı konstruksiyalar layihələndirilir: balıqkeçirənin girişi; balıqkeçirənin yolu; sərf nizamlayıcı meydança; sürət nizamlayıcı arakəsmələr; çıxış hissə; qidalandırıcı və ixtialoji mexanizm. Balıqkeçirənin girişinə balıqların toplanmasını təmin etmək üçün bu hissə enli gözlüklü açıq nov kimi layihələndirilir və balıqkeçirənin yolunun eninə bərabər qəbul edilir.

Giriş başlığı balıqların balıqkeçirənə cəlb olunmasına xidmət edib, açıq nov şəkillə tikilir. Bu novün eni balıqkeçirənin enindən az olmalıdır. Novun uzunluğu isə axının uzunluq boyunca bərabər paylanması şərtindən təyin edilir. Suyun giriş başlığının novunda dərinliyi *1,8m-dən* az olmamalıdır. Balıqkeçirənin giriş başlığında təmir qapısı və ya lövhələri üçün pazlar yerləşdirilir. Giriş başlığının yerləşdirilməsində onun uzunluğu boyunca aşağı byefdə suyun səviyyəsinin dəyişməsi nəzərə alınmalıdır.

Balıqkeçirənin yolu balıqların aşağı byefdən yuxarı byefə keçməsinə xidmət edir. Balıqkeçirənin tipindən asılı olaraq layihələndirilir: daimi maillikli, bir neçə dəyişən maillikli, bir – birinin arxasınca gələn üfüqi və maili dibə malik hissələr; dibi üfüqi olan hissələr – hovuzlar pilləkanlar və başqa yollarla əlaqələndirilir. Axının en kəsiyi müxtəlif formalı; düzbucaqlı, üçbucaqlı, trapesvari və s. şəkildə olur. O, konstruktiv elə seçilməlidir ki, ən əlverişli hidravliki rejim təmin olunsun.

Balıqkeçirənin yolunun uzunluğu elə seçilməlidir ki, gələn balıqların ondan keçə bilməsini təmin edilsin. Tədqiqatlar göstərir ki, axının əksinə balıqların keçmə müddəti *60 saniyədən* çox olduqda, onlar aparıcı sürətə üstün gələ bilmir. Ona görə də balıqlar yolu *60 saniyədən* artıq müddətə keçirsə, yolda axının orta sürəti aşağıdakı kimi təyin edilir:

$$U_{yol} = KU_{ap} \quad (2.12)$$

Burada:  $K$  əmsəldir: əgər  $L_{yol} < 50l$  olarsa,  $k=1,0$ ; əgər  $50l \leq L_{yol} \leq 100l$  olarsa,  $k=0,9$ ; əgər  $100l < l_{yol} < 250$  olarsa,  $k=0,5$ ; əgər  $l_{yol} < 250l$  olarsa,  $k=0,35$ ;  $L_{yol}$  – balıqkeçirənin yolunun uzunluğu;  $l$  - yoldan keçən balığın uzunluğudur;  $U_{ap}$  - yoldan keçən balıqlar üçün aparıcı sürət, *m/san*.

Balıqkeçirənin yolu, ayrı – ayrı üfüqi hissələrdən ibarət olub, onların birləşmə sahələrində də sürət (1) şərtini ödəməlidir.

İşçi hovuzun sayı

$$n_i = \frac{H}{h_d} \quad (2.13)$$

Burada:  $h_d$  – birləşən hovuzlar arasındakı düşmədir.

Balıqların dincəlməsi üçün sahələr onların hər  $2,5 \div 3 m$  onların dəf edəcəyi basqıdan sonra qurulur və

$$n_d = \frac{H}{2,5} \quad (2.14)$$

Basqının  $5m$  – dən böyük qiymətlərində balıq keçənin yolunun uzunluğu çox böyük alınır. Ona görə də bu qurğular istehsalatda plandakı görünüşünə görə müxtəlif formalarda düzxətli və sınıq formalarda, vint və ya spiral şəkilli tikilirlər. Yolun eni cəlb olunacaq balıqlara görə  $U_{yol}$  sürətinə malik olan suyun sərfinin təmin edilməsi şərtindən seçilir.

Balıqların yolun üzərindən hərəkətinin təmin edilməsi şərtindən suyun dərinliyi  $0,8 m$  –dən az olmamalıdır. Tikilən balıqkeçirən qurğuların çoxunda onların yolunun eni  $3 \div 10m$ , suyun dərinliyi  $1,8 \div 2,5m$ , dibinin mailliyi  $1 \div 20$  – dən  $1 \div 8$  – ə qədərdir.

Balıqkeçirənin yolunda suyun sərfinin nizamlanması və sürətinin söndürülməsi üçün aşağıdakı konstruksiyalar tətbiq olunur: dib səthinin daş tullantıları və ya iti tini olmayan hörgü vasitəsilə kələ – kötürlüyün artırılması; müxtəlif formalı xüsusi dişlər; üfqi sahələr; tam olmayan arakəsmələrin tikintisi; balıqkeçirən deşikli tam arakəsmələrin tikilməsi və s.

Su axınının enerjisinin söndürülməsi üsulu hidravliki hesablamalar və tədqiqatlar əsasında qəbul edilir.

Balıqkeçirənin yuxarı hissəsi hidrodüyünün basqılı hissəsinə daxildir və balıqların hidrodüyünün yuxarı byefinə çıxmasını, balıqkeçirən yolu su ilə qidalandırılmasını təmin edir. Bu hissə qısa nov şəkində olmaqla balıqkeçirənin yoluna verilən suyun nizamlanması üçün təmir – qəza və işçi qapılarla təchiz olunmuşdur. Şotlandiyada Lox Dui bəndində balıqkeçirənin yuxarı hissəsi spiral başlıq formasındadır. Bununla yuxarı byefdə  $10 m$  – ə bərabər rəqsin amplitudası nizamlana bilər.

Yuxarı hissənin əlaqələndirici qurğusu Kel hidravliki nizamlayıcısı şəkində qurula bilər.

Nizamlayıcı arakəsmələrin sayı  $n$  aşağıdakı asılılıqdan təyin edilir:

$$n = H_h / (Z_{\max} - Z_{\min}) \quad (2.15)$$

Onun divarında deşiyin sahəsi  $\omega_h(m^2)$ :

$$\omega_h = Q_{\max} / (\mu \sqrt{2gZ_{\max}})$$

Burada:  $H_h$  – yuxarı byefdə suyun səviyyəsinin dəyişmə amplitudası;

$Z_{max}$  və  $Z_{min}$  – uyğun olaraq nizamlayıcı hovuzlar arasında ən böyük və ən kiçik düşmə;

$Q_{max}$  – yuxarı byefin maksimum səviyyəsində balıq keçirəndən keçən ən böyük sərfdir.

**Qidalandırıcı blok** balıqkeçirənin yolunda balıqların hərəkətini stimullaşdırmaq və giriş başlığına balıqları cəlb etməyə xidmət edir. Bu blok iki tipə bölünür:

1. Sərfi birləşmiş vəziyyətdə balıqkeçirənin yoluna və giriş başlığına verir;

2. Bölüşdürülmüş vəziyyətdə sərfi balıqkeçirənin yoluna və əlavə olaraq giriş başlığına və ya ondan kənarında balıqları cəlb edən zonaya verir.

Birinci tipli qidalandırıcı bloka, balıqkeçirənə daxil olan sərfəri nizamlayan qurğular aiddir. İkinci tip qidalandırıcı blokda ayrı – ayrı sərfəri təmin etmək üçün nasoslardan və başqa suvuran qurğulardan istifadə edilir.

### **2.6.7. Azərbaycanın su mənbələrində tətbiq olunan balıqqoruyucu qurğular**

Azərbaycanın su mənbələrinin tərkibinin lili və zibilli olması xarakterikdir. Ona görə də balıq ehtiyatlarının mühafizəsi problemi əsas mahiyyət kəsb edir. Xəzər dənizi qiy-mətli balıq növlərinin əsas istehsalçısı, Kür çayı isə Xəzər dənizindəki balıqların kürü tökmək üçün əsas yerlərindən birisi kimi sayılır. Ancaq Kür çayında balıq ehtiyatlarının istehsalına suqəbuledici qurğular (Yuxarı Şirvan, Yuxarı Qarabağ və s. kanallar, Əli-Bayramlı istilik elektrik stansiyası İES, çoxsaylı üzən və stasionar nasos stansiyalar) mənfi təsir göstərir. Bütün bunlar göstərir ki, respublikada balıq ehtiyatlarının mühafizəsinə böyük diqqətlə yanaşmaq lazımdır və suqəbuledici qurğulara süni və təbii kiçik balıqların düşməsinin qarşısını almaq üçün tədbirlər işlənib hazırlanmalıdır.

Bizim respublikada bu problemin həlli ilə Su təsərrüfatı və Meliorasiya komitəsi, «Azdövsütəslayihə» Layihə Axtarış Birliyi, Az.ETHidrotexniki və Meliorasiya İnstitutu, Azərbaycan Elmlər Akademiyasının fizioloji İnstitutu, Az.ET Su və Geologiya İnstitutu, Az.ET Su Problemləri İnstitutu, Bakhidrolayihə və s. İnstitut və təşkilatlar məşğul olurlar. Bu sahədə görkəmli alim və mütəxəssislərin F.C. Salahovun, R.Y.Qasimovun, A.Q.Abbasovun, A.İ. Nəbiyevin, P.K.Məlikovun, A.N.Derjavinin, B.N.Belyayevin,



A. Orucovun əsərlərində baliqmüdafiə edən qurğularda və Azərbaycanın su mənbələrinə yaşayan baliqların bioloji xüsusiyyətlərinə dair tədqiqatların əsas nəticələri verilmişdir.

Baliqların suqəbuledici qurğulara düşməsinin qarşısını almaq üsullarına görə həmin qurğularda yerləşən baliqqoruyucu qurğular əsasən 3 qrupa bölünür: mexaniki, hidravliki və fizioloji.

Azərbaycanın suqəbuledici qurğularında müxtəlif konstruksiyalı baliqqoruyucu qurğuların bütün 3 qrupu tətbiq edilib. Bunlardan mexaniki torlu-barabanlı baliqqoruyucu qurğusunu (MTBQ) və burulğanlı kameralı hidravliki baliqqoruyucunu, üzən nasos stansiyalar üçün dəfəedici çıxıntı konstruksiyalı baliqqoruyucusunu, fizioloji baliqqoruyucu qurğulardan elektrik baliqqoruyucu qurğusu EBQQ–1 konstruksiyalarını göstərmək olar.

Mexaniki torlu baliqqoruyucu Salyan rayonunda Arbatan – Mərişli nasos stansiyasında tətbiq edilmişdir. O suyu Kür çayından suvarma məqsədilə və Port İliç (Lənkəranda) nasos stansiyasından götürür. Xəzər dənizindən götürülən su baliqartırma təsərrüfatı müəssisəsini təmin edir. Arbatan–Mərişli nasos stansiyasının mexanik torlu baliqqoruyucunun istismar təcrübələri göstərdi ki, həmin qurğu nasosun kiçik iş müddətində yuyucu vasitənin öz vəzifəsinin öhdəsindən gəlmədiyi üçün qurğunun çəpəri zibillənmişdir. Bundan fərqli olaraq həmin qurğunun Port İliç nasos stansiyasında qənaətbəxş işləmiş və onun torlu hissəsində zibilləmə prosesi getməmişdir.

Əli-Bayramlı İES-nin suqəbuledici qurğusunda elektrik baliqqoruyucu EBQQ -1 sınaqdan keçirilmişdir. Natura tədqiqatları göstərdi ki, baliqlar növlərinə və böyüklüyünə görə elektrik sahəsinə müxtəlif cür reaksiya verirlər. Balığın uzunluğunun az olması ilə böyük gərginlikli sahə tələb olunur. Müəyyən olunmuşdur ki, 40mm uzunluğunda baliqlar elektrik sahəsinə reaksiya vermir və onun elektrodları arasından maneəsiz keçirlər. Elektrodlar arası məsafə ən azı 0,5m götürülür. Bu məsafə azaldıqda elektrodlar qarşısında üzən zibillər yığılır, bu da BQQ-nun işini çətinləşdirir. Bu səbəbdən EBQQ-1 Kür çayı şəraiti üçün yarırsız və az effektivlidir.

Baxılan məsələnin aktuallığını nəzərə alaraq Azərbaycanın su mənbələrinin baliq təsərrüfatları üçün böyük məna daşdığından AzETH və Mİ-da t.e. doktoru F.S.Saloxovun rəhbərliyi altında baliqqoruyucu qurğunun yeni konstruksiyası yaradılmışdır. Dərində yerləşən lillərlə mübarizədə dövr edən kameranın əsasında suqəbuledicilərdə BQQ – nun burulğanlı kameralı konstruksiyası verilmişdir. Burulğanlı kameranın təcrübə nümunəsi Neftçala rayonunun Aşağı-Sura suvarma kanalının başlığında mexaniki suqəbuledici vasitəsilə, suvarma məqsədi üçün Kür çayından götürüldüyü yerdə tikilmişdir. Qurğu ümumi sərfi  $1,5\text{m}^3/\text{s}$  olan iki

kameradan ibarətdir. Natura şəraitində canlı balıq növlərindən istifadə etməklə xüsusi işlənmiş metodika ilə aparılmış tədqiqatlar vasitəsilə balıqqoruyucuların effektivliyi təyin edilmişdir. Tədqiqat üçün Kür çayından asetrin cinsindən olan cavan balıqlardan istifadə edilmişdir. Müəyyən edilmişdir ki, burulğanlı kamera ilə balıqların qorunması effektivliyi asetrin cinsi üçün 78% təşkil edir.

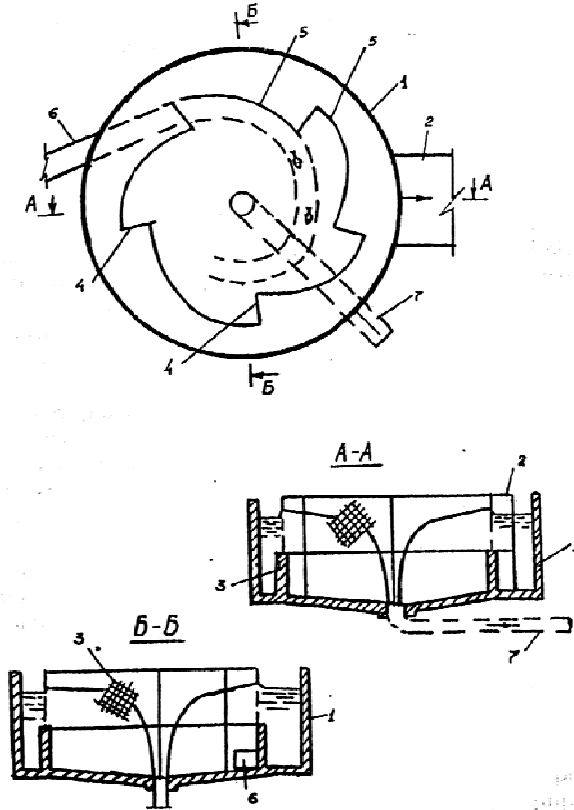
Burulğanlı kameradan fərqli balıqqoruyucu qurğunun yeni konstruksiyası işlənmişdir ki, təmiz suyu olan mənbələr üçün nəzərdə tutulmuşdur. BQQ – nin tədqiqat modeli Az.ETH və Mİ-nun Pirsəğidəki açıq hidrotexniki sahəsində 1÷1 miqyasında qurulmuşdur. Aparılmış tədqiqatlar nəticəsində balıqqoruyucu qurğunun əsas parametrləri müəyyən edilmişdir. Bu qurğu Azdövsütəslayihə Axtarış Birliyinin Qubadlı rayonunda torpaqların suvarılması üçün istifadə edilmişdir. Qurğunun effektivliyi canlı balıqlardan istifadə etməklə işləyən model qurğusunda sınaqdan keçirilmişdir.

Aparılmış natura və model tədqiqatları göstərmişdir ki, yuxarıda göstərilən hər iki BQQ konstruksiyalarda asetrin balıqların quyruqları kameranın toruna keçməklə zədələnir. Bundan başqa onlar tora toxunduqda da zədələnilir. Balıqların qorunmasının effektivliyini artırmaq məqsədilə bu qurğunun işlənmiş başqa yeni konstruksiyası (şəkil 8.21) planda silindrin şəkildə kamera 1 və onun aparıcı hissəsindən 2 ibarətdir. Kamerada dairəvi torlu divar qoyulmuşdur ki, sınıq şəkildə kənar xəttə ibarət olmaqla, bu da növbə ilə çəp və əyri xətlərdən yaradılmışdır. Əyrixətli hissələrdən 5 birinin daxili səthinin divarında 3 gətirici su borusu 6 yerləşdirilmişdir. Ancaq kameranın mərkəzinə balıqötürücü 7 birləşdirilib ki, bu da su mənbə ilə əlaqəlidir. Gətirici boru ilə 6 kameraya 1 daxil olan su fırlanma hərəkətinə başlayır, bunun hesabına cavan balıqlar balıqötürücüdə 7 yığılır və su mənbəyinə ötürülür. Su isə divarın 3 yuxarı torlu hissəsindən keçir və aparıcı su borusu ilə 2 tələbatçıya çatdırılır. Divarın 3 planda sınıq kənar xətlərinə malik olması cavan balıqların divarın yuxarı tor hissəsi ilə qarşılıqlı təsirdə olması müddətini azaldır, bu da balıqların qorunmasının effektivliyini artırır.

Su qəbuledici qurğuya cavan balıqların düşməsinin qarşısını almaq üsullarına görə «dəfədiçi çıxıntı» hidravliki balıqqoruyucu qurğulara aiddir. Üzən stansiyanın pantonunun qarşı hissəsində dəfədiçi çıxıntının, eləcə də yan balıq kənarlaşdırıcı lövhələrin tətbiq edilməsi ilə panton boyunca müəyyən dərinlikdə şırnaq şəklində axının hərəkəti yaranır. Bu zonada axının sürəti cavan balıqlar üçün axının böhran sürətindən böyük olmalıdır. Onda axın onları nasosun suqəbuledici deşiyinin təsir zonasından kənarlaşdıracaqdır. Bundan başqa dəfədiçi çıxıntı və yan kənarlaşdırıcı lövhələrin tətbiqi ilə nasoslar vasitəsilə su daha dərin laylardan götürülür və

müəyyən dərəcədə cavan balıqların uzaqlaşdırılması baş verir. Belə ki, cavan balıqlar əsasən axının yuxarı laylarında üzürlər. «Dəfedici çixıntı» balıqçoruyucu qurğunun konstruksiyası 2 variantda işlənmişdir. Birinci variantda «dəfedici çixıntı» pantonun qabaq hissəsinə bərkidilir. Bu halda pantonun şaquli və üfüqi yerdəyişməsi dəfedici çixıntıya birbaşa ötürülür. İkinci variantda «dəfedici çixıntı» şarnir vasitəsilə pantonun qabaq hissəsinə birləşdirilir və ayrıca üzmək imkanına malikdir. Bu işə çixıntının lövhələr arasında düzbucaqlı kəsikli boş metal çənin yerləşdirilməsi ilə əldə olunur. Birinci variantda Kür çayı üzərində Bərdə - Pırəzin balıqçoruyucu qurğusunda quraşdırılmışdır. Natura tədqiqatları göstərmişdir ki, bu konstruksiya Kür çayının yüksək və aşağı su səviyyələrində piş işləyir. Ona görə ki, kənarlaşdırıcı lövhələrin ağırlığından pantonların əyilməsinə səbəb olur. Bu da boru kəmərlərinin birləşmə yerlərinin dağılmasına gətirib çixarır. Yeni konstruksiya ayrıca üzmək imkanına malik olan pantona şarnir vasitəsilə birləşdirilmiş dəfedici çixıntı balıqçoruyucu qurğu Salyan rayonu ərazisində Kür çayı üzərində Kür-Qaraqaşlı yüklənmiş nasos stansiyasında quraşdırılmışdır. Natura tədqiqatları göstərmişdir ki, bu qurğunun balıqçorunma effektivliyi orta hesabla 40% təşkil edir.

Nasos stansiyasından keçən balıqların orta hesabla 50% zədələnmişdir. Bu tədqiqatların nəticəsinə uyğun Volqa çayında nasos stansiyasında quraşdırılmış balıqçoruyucu qurğuda da əldə edilmişdir. Bunlardan əlavə müəyyən edilmişdir ki, çayda suyun səviyyəsinin dəyişməsi ilə dəfedici çixıntının pantona görə yerdəyişməsi uyğun gəlmir. Bu da onu göstərir ki, metal çən dəfedici çixıntının hərəkət etməkdə sərbəstlik yaratmır. Ona görə başqa yeni konstruksiyaya əsasən metal çənin əvəzinə dəfedici lövhələrin bütün uzunluğu boyunca üfüqi yarım silindrik borular yerləşdirilir. Dəfedici çixıntının qabaq hissəsində çox da böyük olmayan dəyişən həcmdə iki mərtəbəli üçbucaq çən şaquli müstəvi üzrə yerləşdirilir. Bu qurğu Salyan rayonu ərazisində Kür çayı üzərində quraşdırılmışdır. Balıqçoruyan qurğunun bu yeni konstruksiyasının balıqçorumaq effektivliyi 50%-ə yaxınlaşmışdır və dəfedici çixıntının hərəkət etmək qabiliyyəti iki qat artaraq çaydakı maksimal və minimal səviyyələrdə balıqçoruyucuda dayanıqlıq vəziyyətini təmin etmişdir.



**Şəkil 2.20. Balıqqoruyucu qurğunun konstruksiyası**

### **2.6.8. Balıqburaxan və balıqqoruyan hidrotexniki qurğuların hidravliki hesablaması**

Balıqburaxan qurğunun kampanovkasından asılı olaraq şeyfin parametrlərinin təyin olunması iki variantdan ibarət ola bilər:

1. ( $U_{p1}=U_{p2}$ ) iki tərəfli paralel axının sürətlərinin bərabər olması halıdır. Bu halda balıqburaxan qurğu sutullayan cəbhənin mərkəzində yerləşdirilir. Burada hidravliki hesabat şeyfin yarım eni üçün aparılır,

$$\delta_{uu} = \frac{B_{uu}}{2}.$$

2. ( $U_{p1} \neq U_{p2}$ ) olan halda balıqburaxan qurğu SES ilə sutullayan bənd arasında yerləşdirilə bilər. Hesabat şleyfin  $L_s$  uzunluğunda hər yarım en üçün aparılır. Praktikada bu variantın müxtəlif hallarına rast gəlinir. Məsələn, balıqburaxan qurğu sutunlayan cəbhə ilə sahil arasında yerləşdikdə (kampanovkanın sahil variantı)  $U_{p2}=0$  və ya sahil variantı sutullayan qurğunun işsiz rejmində ( $U_{p1}=U_{p2}=0$ ) olur (şəkil 2.1).

Şleyfin istənilən nöqtəsinin sürəti:

$$U_{x,y,z} \geq U_p + U_a \quad (2.16)$$

burada  $U_a$  – astana,  $U_p$  – paralel axın sürətidir.

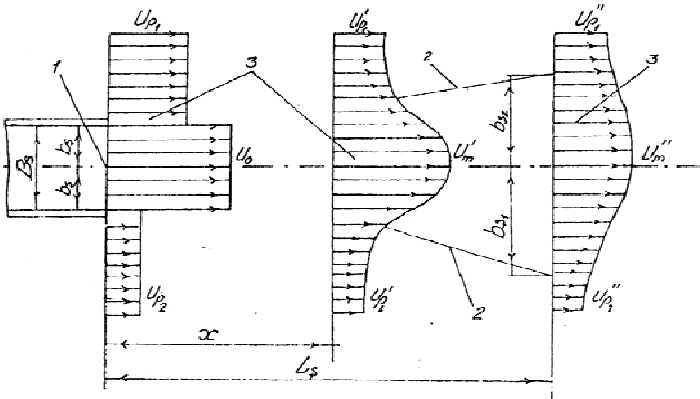
$U_m = U_0$  olduqda başlanğıc hissənin uzunluğu  $L_b$  aşağıdakı asılılıqdan tapılır:

$$L_b = \frac{5b_0}{\sqrt{|1 - m_0|}} \quad (2.17)$$

burada,  $b_0$  – balıqyığanın girişinin yarım eni;

$m_0$  – paralellik əmsalı olub, bağlayıcının tətbiq olunma yerindən asılı olaraq təyin edilir;

$U_m$  – şleyf axınının maksimal sürəti,  $U_0$  – isə başlanğıc sürətidir.



**Şəkil 2.21. Balıqburaxan qurğularla şleyfin hesab sxemi:**  
**1 – balıqyığanın girişi; 2 – şleyfin sərhdə; 3 – sürət epürləri**

Şleyfin tam uzunluğu:

$$L_u = \frac{\bar{\sigma}_0 \left[ 1 - M - \left( \pm \frac{Y_a}{Y_0} \right) \right]}{0,03 \left( \bar{\sigma} - M^{0,8} \right) \left( \pm \frac{Y_a}{Y_0} \right)} + L_0 \quad (2.18)$$

$m < 1$  olduqda  $j=1$ ,  $m > 1$  olduqda  $j=0$  olur.  $m$  – paralellik əmsalı olub, bütün növ qeyri – prizmatik axarlar üçün aşağıdakı düsturla təyin edilir:

$$M = \frac{M_0}{\left( 1 \pm \frac{x}{\bar{\sigma}_0} m \alpha_{\bar{\sigma}} \right) \left( 1 \pm \frac{x}{u_{\bar{\sigma}}} m \alpha_u \right)} \quad (2.19)$$

burada,  $x$  – balıqyığanın girişindən şleyfin hesabat kəsiyinə qədər olan məsafə;  $h$  – balıqyığanın girişində axının dərinliyi;  $\alpha_b$  və  $\alpha_h$  – qeyri - prizmatik axarlarda enin və dərinliyin dəyişmə bucağı olub, prizmatik axarlarda  $\alpha_b = \alpha_h = 0$  olur.

$m < 1$  olduqda (+),  $m > 1$  olduqda (–) işarə qəbul edilir. Prizmatik mərcalarda  $m = m_0$  qəbul olunur.

Başlanğıc hissədə maksimal sürət:

$$V_m = \frac{\bar{\sigma}_0 (1 - M) Y_0}{0,03 \left( \bar{\sigma} - M^{0,8} \right) (x - L_0) + \bar{\sigma}_0} + M Y_0 \quad (2.20)$$

Şleyfin yarım eni:

$$\bar{\sigma}_u = \frac{\bar{\sigma}_0 + B_0 \left[ M_0^2 - M^2 \left( 1 + \frac{\bar{\sigma}_0}{B_0} \pm \frac{x}{B_0} m \alpha_B \right) \right]}{\pm 0,51 \left( \frac{Y_m}{Y_0} - M \right) \left( 1,67 M + \frac{Y_m}{Y_0} \right)} \quad (2.21)$$

Prizmatik axarlar üçün şleyfin parametrləri aşağıdakı düsturlarla tapılır:

$$Y_m = \frac{\bar{\sigma}_0 (1 - M_0) Y_0}{0,03 (\bar{\sigma} - M_0^{0,8}) (x - J_0) + \bar{\sigma}_0} + M_0 Y_0 \quad (2.22)$$

$$J_u = \frac{\bar{\sigma}_0 \left[ 1 - M_0 - \left( \pm \frac{Y_a}{Y_0} \right) \right]}{0,03 (\bar{\sigma} - M_0^{0,8}) \left( \pm \frac{Y_a}{Y_0} \right)} + J_0 \quad (2.23)$$

$$\bar{\sigma}_u = \frac{\bar{\sigma}_0 (1 - M_0^2)}{\pm 0,51 \left( \frac{Y_m}{Y_0} - M_0 \right) \left( 1,67 M_0 + \frac{Y_m}{Y_0} \right)} \quad (2.24)$$

$U_{p1} \neq U_{p2}$  halı üçün hesabat şleyfin bir yarımhissəsi, yəni paralel axın sürətinin böyük olan hissəsinin hesabatı aparılır. Şleyfin digər yarımhissəsinin hesabatı balıqyığanın girişindən  $x=L_s$  məsafəsində şleyfin oxu boyu sürəti təyin olunmaqla aparılır. Hesablanmış kəmiyyət paralel axının sürətindən kiçik olduqda  $U_m < U_p$ , şleyfin digər yarımının hesabatı üçün  $U_m \neq U_p$  qəbul edilir.

$U_{x,z}$  kəmiyyəti şleyfin oxu boyu müxtəlif dərinlikdə axının sürətini təyin edir.

$$Y_{x,z} = \left[ 1 - \left( \frac{z}{u} \right)^{\frac{3}{2}} \right]^2 (Y_m - 0,8 Y_n) + 0,8 Y_n \quad (2.25)$$

burada,  $h$  – şleyfin baxılan hissəsində axının dərinliyidir.

Planda şleyfin istənilən nöqtəsindəki sürət:

$$Y_{x,\ddot{u}} = \left[ 1 - \left( \frac{\ddot{u}}{\bar{\sigma}_u} \right)^{\frac{3}{2}} \right]^2 (Y_{x,\ddot{u}} - Y_{n_s}) + Y_{n_s} \quad (2.26)$$

burada,  $Y_n$  - paralel axının  $z$  dərinliyindəki sürətidir.

Şleyfin əsas hissəsinin axma dərinliyi:

$$3_{uu} = \frac{u_b^2 (1 - m_s)^2}{0,5l \left( \frac{Y_m}{Y_0} - m_s \right) \left( 1,67 m_s + \frac{Y_m}{Y_0} \right)} \quad (2.27)$$

burada,  $m_s$  – şaquli paralellik əmsəlidir,

$$m_s = 0,8 \frac{Y_n}{Y_0} = 0,8 m_0;$$

$h_b$  – balıqyığan novda axının dərinliyidir.

Astana sürəti paralel axın sürətindən fərqlənsə şleyfin sürət xəttində effektiv həcmnin ümumi plan sərhəddi aşağıdakı kimi olar:

$$\check{H} = \sigma_{uu} \left( 1 - \frac{\sqrt{\frac{Y_a}{Y_0}}}{\sqrt{\left( \frac{Y_m}{Y_0} \right) - m}} \right)^{\frac{2}{3}} \quad (2.28)$$

Balıqyığan nov sahil divara yaxın yerləşdikdə şleyfin birtərəfli axması baş verir və hesabat təyin olunmuş asılılıqlarla aparılır. Ancaq  $b_0 = 0,5B$  kəmiyyətinin əvəzinə  $b_0 = 0,8B$  qoyulur.  $B$  – balıq novunun eni

Balıqyığanın girişinin tədqiq edildiyi yerdə şleyfin effektiv hesabı uzunluğu;

$$L_E = \frac{\sigma_0 [Y_0 - Y_n - (\pm 1,45 Y_a)]}{0,03 (\tau - m^{0,8}) (\pm 1,45 Y_a)} + L_0 \quad (2.29)$$

Şleyfin effektiv yarımeni;



$$\bar{\sigma}_E = \frac{0,29\bar{\sigma}_0 (Y_0^2 - Y_n^2)}{Y_a (1,48Y_n + Y_a)} \quad (2.30)$$

Baxılan yerdə ox boyu axının maksimal sürəti:

$$U_m = U_p + 1,45 U_a \quad (2.31)$$

Qəbul edilmiş parametrlərin nəticəsinə nəzərən şleyfin uzunluğu balıqların cəlb edilməsi üçün kifayət etmirsə, onda balıqyığanın girişi tədqiq edildiyi yer dəyişdirilir (sutullayan qurğunun yerləşdiyi yerdən uzaqlaşdırılır) və ya qidalandırıcının sərfi dəyişdirilərək balıqyığanın girişində axının orta sürətinə  $U_0$  uyğunlaşdırılır.

***Planda maili yerləşdirilmiş (sərt tor konstruksiyalı) birkameralı balıqzoruyan qurğunun hidravliki hesabı.*** Sərt tor konstruksiyalı qurğunun hidravliki hesabı əsasən torun sahəsinin, uzunluğunun, onun yuyulmasını təmin etmək üçün su şırnaqlı yuyucu qurğu və balıqaparan növ hesablamalarından ibarətdir (şəkil 2.7).

$$S_c = \frac{Q_b \sqrt{1 + \xi_c + \xi_n}}{U_{10}} K_z K_k \quad (2.32)$$

burada,  $K_z$  – torun buraxıla bilən zibillənmə əmsalı,

$\xi_c$  – torun hidravliki müqavimət əmsalıdır və aşağıdakı düsturla hesablanır:

$$\xi_c = \frac{92 - 78n}{Re} + 0,7(1,05 - n) \quad (2.33)$$

Burada  $n$  – ikitərəflilik əmsalıdır.  $Re$  – Reynolds ədədidir, axın üçün tor dəliyinin çıxışında müəyyən edilmişdir.

$$Re = U_{10} \cdot a : V \quad (2.34)$$

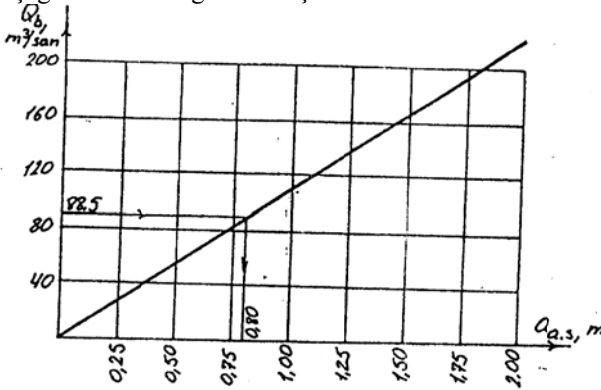
Burada  $a$  – tor dəliyinin ölçüsü,  $V$  – kollektor borusundakı dəliyin ölçüsü,  $U_{10}$  – tor dəliyinin çıxışında orta sızma sürəti

$$U_{1_0} = \frac{U_{1max} (\sin \theta + n \cos \theta + 1)}{2(1 + n \cos \theta)} \quad (2.35)$$

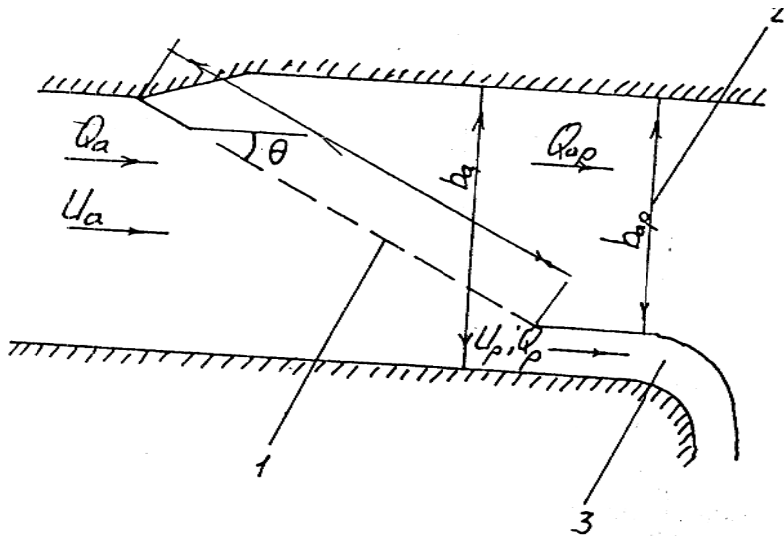
$U_{1max}$  – tor dəliyinin çıxışında axının - maksimal sürətidir və aşağıdakı şərtlə müəyyən edilir:

$$U_{1max} < U_{kr}^{min} \quad (2.36)$$

$U_{kr}^{min} = 14 \ell_R^{min}$  - minimal uzunluqlu balıqların kiritik sürəti;  $\theta$  – torun qurulma bucağıdır;  $\xi_n$  – hidravliki müqavimət əmsalındır və qiymətləri aşağıda cədvəldə göstərilmişdir.



Şəkil 2.22



**Şəkil 8.32. Planda maili yerləşdirilmiş sərt tor konstruksiyalı birkameralı balıqzoruyan qurğunun sxemi.**  
**1 – tor, 2 – suqəbuledici, 3 – balıqburaxan nov.**

$\theta$	$60^0$	$70^0$	$80^0$	$90^0$
$\xi_n$	0,55	0,70	0,90	1,10

$K_k$  konstruksiyanın divar elementi göstəricisini nəzərə alan əmsaldır. Balıqzoruyan qurğunun konstruksiyasından asılı olaraq 1,05÷1,6 arasında qəbul edilir.

Torun uzunluğu

$$L_c = \frac{S_c}{H_k - P} \quad (2.37)$$

burada  $P$  – astananın hündürlüyü,  $H_k$  – tor kamerasında suyun dərinliyi.

Balıqtullayanın çıxışında canlı en kəsik sahəsi  $\omega_p = \frac{Q_p}{U_p}$  düsturu

ilə hesablanır. Burada  $U_p = K_k \cdot U_{kr}^{min}$  çıxışda suyun sürətidir,

$U_{kr}^{min} = 14 \ell_R^{min}$  maksimum uzunluqlu balıqların kritik sürətidir.

Balıqtullayanın çıxışında eni

$$\bar{\sigma}_n = \frac{\omega_n}{III_{bc}} \quad (2.38)$$

düsturu ilə hesablanır. Burada  $H_c$  – çıxışda suyun dərinliyidir.

Avankameranın eni ( $b_a$ ):

$$b_a = b_{ap} + b_p \quad (2.39)$$

$b_a = L_c \cdot \sin \theta$  avankameranın çıxışında eni. Torun yuyulması üçün su şırnaqlı yuyucu qurğu layihələndirilir.

Hesabat aşağıdakı ardıcılıqla aparılır:

1. Kətan torda su şırnağının minimal və maksimal sürətləri aşağıdakı düsturlarla hesablanır:

$$U_{min} = K_1 U_{2max} \quad (2.40)$$

$$U_{max} = 2 U_{min} \quad (2.41)$$

$K_1$  – sürət əmsəlidir;  $U_{2max}$  - tor dəliyinin girişində maksimal sürətdir, konstruktiv olaraq qəbul olunur.

2. Kollektor torunun yastı kəsilmiş dəliklərinin ölçüsü  $(x) 40 \cdot 10^{-2} \div 200 \cdot 10^{-3} m$  aralığında dəyişir.

3. Kollektorun paylayıcı dəliklərinin radiusu

$$r_0 = x : (14,5 \div 15,5) \quad (2.42)$$

$r_0$  – kəsilmiş dəliyin əsasən standart alətlə açılmasını göstərir.

4. Kollektor dəlikləri arası məsafə bu asılılıqdan tapılır.

$$T = 2(0,125x + r_0) \quad (2.43)$$

$T$  – nin qiyməti  $T=(4\div 6)r_0$  şərtini ödəməlidir.

5. Alınmış  $U_{max}$ ,  $x$  və  $r_0$  göstəricilərinə kollektor çıxışında axının sürəti ( $U_0$ ) aşağıdakı düsturla hesablanır:

$$Y_0 = \frac{Y_{max}}{12,4} \left( \frac{x}{p_0} + 5 \right) \quad (2.44)$$

6. Kollektor dəliyindən su verildikdə çıxışda xarici təzyiq

$$\Pi_{III} = P_a + \rho g H_0 \quad (2.45)$$

$P_a$  – atmosfer təzyiqi,  $\rho$  – suyun sıxlığıdır.

## III FƏSİL

### SU EHTİYATLARININ İNTEQRASIYALI İDARƏ OLUNMASI VƏ ONLARIN ƏSAS PRİNSİPLƏRİ

#### 3.1. Ümumi məlumat

XX yüzillikdə yer kürəsi əhalisi 3 dəfə, istifadə üçün götürülən su həcmi isə 7 dəfə artmışdır. Hazırda yer kürəsində hər 10 nəfərdən biri su qıtlığı şəraitində yaşayır. Bu təhlükənin 2025-ci ilə qədər daha da artaraq dünya əhalisinin 2/3 hissəsini əhatə edəcəyi ehtimal edilir.

Dünyanın təmiz su ehtiyatları insan fəaliyyətinin genişlənməsi nəticəsində hər gün ciddi təsirə və dəyişikliklərə məruz qalır. Əhalinin artımı, yüksələn iqtisadi aktivlik və həyat səviyyəsi təmiz su resurlarına görə artan rəqabətə və münaqişələrə gətirib çıxarır.

Belə bir şəraitdə Ümumdünya su təşkilatları və birliklərinin müasir düşüncələrində su ehtiyatlarının davamlı istifadəsində onun inteqrasiyalı idarə edilməsinə daha çox üstünlük verirlər. Ümumiyyətlə götürdükdə su ehtiyatlarını inteqrasiyalı idarəetmə konsepsiyası yeni olmayıb, eyni zamanda o sərt siyasi seçimin alternativ kimi onun əvəzinə yaranmış senari də deyildir.

İnteqrasiyalı idarəetmə su ehtiyatlarının milli səviyyədə məhdudlaşan və ya Milli sərhədləri keçən çay hövzəsi üzrə həyata keçirilməsinə yönəlmişdir. çay hövzəsinin planlı və vahid sistem şəklində dəqiq rejim üzrə idarə edilməsinin çoxillik tarixi vardır. Məhz SEİİ bu qədim ənənəyə əsaslanan və kökləri Amerika Birləşmiş Ştatlarına və keçmiş SSRİ dövrünə gedən konsepsiyadır. Lakin inteqrasiyalı idarəetmə əvvəlki sistemləri ekoloji və sosioloji baxımdan korrektə etməklə, su bölgüsündə ictimaiyyətin və iqtisadi intizamın geniş cəlb edilməsini nəzərdə tutur.

SEİİ konsepsiyası BMT – nin 1992-ci ildə keçirilən Ətraf Mühit və İnkişaf Konfrasında bəyənilmiş, suya və ətraf mühitə dair 1992-ci ildə Dubində və Rio-de-Janeyroda

keçirilən beynəlxalq konfranslarından sonra diqqəti özünə cəlb etmişdir. Bu konsepsiya Dublində qəbul edilmiş 4 prinsipləndən biridir. BMT – nin 2002-ci ildə Yohansburqda keçirilən Davamlı İnkişafa dair Ümumdünya Sammitinə (və ya «Rio+10») qədər keçən 10 il ərzində SEİİ konsepsiyası BMT – nin Baş Assambleyasının Davamlı İnkişafa dair Komissiyası və Şirin su üzrə Beynəlxalq konfransın Nazirlər Deklarasiyasında da bəyənilmişdir.

Bu konfranslar dayanıqlı inkişafa nail olunması üçün su ehtiyatlarının idarə edilməsi proseslərinə kompleks yanaşmaya dair özlərinin daha geniş təsəvvürlərini vermişlər. Buna cavab olaraq Dünya Bankı, Beynəlxalq İnkişaf Proqramı və Beynəlxalq İnkişaf üzrə İsveç Agentlikləri 1996-cı ildə Qlobal Su əməkdaşlığı (QSƏ) təşkilatını yaratmışlar. O, su idarəçiliyi ilə məşğul olan bütün təşkilatlar üçün açıq olan və su ehtiyatlarının inteqrasiyalı idarə edilməsi ilə məşğul olan beynəlxalq şəbəkə strukturudur.

Bununla belə, dünyanın əksər ölkələri, o cümlədən də Azərbaycan üçün bir qədər yeni olan bu metodun dəqiq tətbiqi və onun praktikada geniş tətbiqi məsələləri cavabsız qalmışdır. Nə inteqrasiya olunmalıdır və onu ən yaxşı üsulla necə etmək olar? Su ehtiyatlarının inteqrasiyalı idarə edilməsinin razılaşıdırılmış prinsipləri praktikada istifadə olunmalıdır.

Ümumi məqsədə nail olunması üçün ilk növbədə su ehtiyatlarının inteqrasiyalı idarə edilməsi anlayışı altında nəyin nəzərdə tutulduğunun aydın başa düşülməsi və eyni zamanda onun ölkəmizdə tətbiqi ilə hansı nailiyyətlərin əldə olunacağı aydınlaşdırılması olduqca vacibdir.

Son illərdə bütün dünyada su ehtiyatlarının səmərəli istifadəsinə və mühafizəsinə maraq artmış və bu meyil yeni əsrin ilk illərindən daha da güclənmişdir. Bununla əlaqədar olaraq su ehtiyatlarının inteqrasiyalı idarə edilməsinə (SEİİ) başlanmışdır. SEİİ yerli, hövzə, Milli və regional səviyyələrdə su və torpaq ehtiyatlarının istifadəsi ilə əlaqədar

olan əsas faktorların səmərəli qəbul edilməsinə yönəldilmiş prosesdir. Bu proses təbii – iqlim şəraitini nəzərə almaqla bütün növ suların (səth, yeraltı, qayidan) cəlb edilməsini və hesaba alınmasını nəzərdə saxlayır, Sudan istifadəedənlər arasında qeyri-məhsuldar su itkiləri ilə mübarizənin aparılmasını və suya qənaət üçün stimulların yaradılmasını təmin edir.

Coğrafi mövqeyinə görə arid zonada və transsərhəd Kür-Araz çaylarının mənsəbində yerləşən, həmçinin məhdud su ehtiyatlarına malik olan Azərbaycanda bu ehtiyatların davamlı istifadəsi xüsusi əhəmiyyət kəsb edir.

Respublikada hazırda ildə 11-13 mlrd. kbm.su istifadə olunur ki, onun 50-70% - i kənd təsərrüfatının, 20-25%-i sənayenin, qalan hissəsi isə su təchizatı sektorunun payına düşür.

Hələ bu yaxınlara qədər minerallığı 1,0 q/l – ə qədər olan sular su-varmaya yararlı hesab olunurdu. Lakin yerüstü su mənbələrinə antropogen təsirlərin artması onların keyfiyyətinin pisləşməsinə və minerallığının yüksəlməsinə səbəb olmuşdur. Bu təsirlərdən ən əsası açıq su hövzələrinə təmizlənməmiş çirkab, kollektor-drenaj və digər tullantı sularının axıtılmasıdır. Beləliklə, həm su ehtiyatlarının çatışmamazlığı, həm də bu ehtiyatların qonşu dövlətlərin ərazisində güclü sürətdə çirklənmiş şəkildə, yəni iqtisadiyyatın müxtəlif sahələrində istifadəyə yararsız halda onun hüdudlarına daxil olması və burada da çirklənməsinin davam etməsi nəticəsində yaranmış gərgin ekoloji vəziyyət Azərbaycan dövləti üçün ciddi problemə çevrilmişdir.

Bu baxımdan Azərbaycanda həcmi ildən-ilə artan mövcud su qıtlığının qarşısının alınması, həmçinin yerüstü su mənbələrinin və Xəzər dənizinin unikal ekosisteminin qorunması üçün qeyri-ənənəvi sulardan (çirkab, dəniz, kollektor-drenaj və s. kənd təsərrüfatında istifadə edilməsi çox mühüm tədbirlərdəndir. Bir çox xarici ölkələrdə bu sulardan kənd təsərrüfatında müvəffəqiyyətlə istifadə edilir və onların əldə etdikləri təcrübələrin nəticələrinin xüsusi torpaq-



iqlim xüsusiyyətlərinə malik olan Azərbaycanda mexaniki surətdə tətbiq edilməsi qeyri-mümkündür.

Azərbaycanda keçən əsrin ortalarından başlayaraq kollektor-drenaj və dəniz sularından, sonralar isə çirkab sularından kənd təsərrüfatında istifadə edilməsi üzrə geniş tədqiqat işləri aparılmasına başlanmışdır. Lakin bu tədqiqatların nəticələri praktikada hələlik öz geniş həllini tapmamışdır.

### **3.2. Su ehtiyatlarının inteqrasiyalı idarə edilməsi**

Su ehtiyatlarının idarə edilməsi suyun tələb edilən keyfiyyətdə, həcmdə və vaxtda istehlakçılara verilməsini həyata keçirməsini təmin edir. Bunun üçün ilk növbədə mühəndisi infrastrukturaya yaradılmalı, onun normal iş rejimi təmin edilməli və həmçinin ixisaslaşmış su təsərrüfatı yaradılmalıdır ki, bu da suyun paylama proseslərinin yerinə yetirməsini təmin etməlidir. Bu təşkilatın normal fəaliyyəti üçün idarəetmə vasitələri, hüquqi, metodik, maliyyələşdirmə bazaları və monitoring sistemi olmalıdır. Beləliklə, bu kompleks bütün prosesləri özündə cəmləşdirməlidir ki, bu da su ehtiyatlarının inteqrasiyalı idarə edilməsi adlandırılır.

Su ehtiyatlarının inteqrasiyalı idarə edilməsi - hidroqrafik sərhədlər daxilində bütün su mənbələrinin (yerüstü, yeraltı və tullantı) uçotunu aparmaqla və qəbul edilən qərarlarda maraqlı tərəfləri cəlb etməklə həyati vacib ekosistemlərin dayanıqlı mövcudluğuna heç bir zərər vurmadan insanların iqtisadi və sosial rifahının maksimum dərəcədə yaxşılaşdırılması naminə su, torpaq və onlarla bağlı digər ehtiyatların koordinasiyalı şəkildə inkişafını və idarə edilməsini, eləcə də su istifadəçilərini davamlı, stabil, ədalətli və bərabər hüquqlu su ilə təmin edən bir prosesdir.

Su ehtiyatlarının inteqrasiyalı idarəedilməsinin məqsədləri dedikdə, onun dinamiki, yeni tələblərə uyğun texnoloji, sosial-iqtisadi, ekoloji və insan sağlamlığının mühafizəsi amillərini özündə birləşdirən şirin su ehtiyatlarının müəyən

edilməsini və mühafizəsini; milli və iqtisadi inkişaf siyasəti çərçivəsində cəmiyyətin maraqları və tələbatı əsasında su ehtiyatlarının dayanıqlı və səmərəli istifadə olunmasını, mühafizəsini və onlara qənaət edilməsini;

– su ehtiyatlarının idarə edilməsi sahəsində siyasətin aparılması və qərarların qəbul edilməsində (yerli sakinlərin və icmaların, gənclərin, qadınlar da daxil olmaqla bütün ictimaiyyətin iştirakı əsasında) dəqiq müəyyən olunmuş strategiya çərçivəsində sosial baxımdan zəruri olan və iqtisadi cəhətdən səmərə verən proqram və layihələr hazırlamaq və yerinə yetirmək;

– Sosial inkişafa və iqtisadi yüksəlişə nail olunmasına zəmanət verən, ölkələrdə su siyasəti və onun həyata keçirilməsi sahəsində müvafiq təşkilatı, hüquqi və maliyyə mexanizmlərini müəyyən etmək və möhkəmləndirmək və ya yenilərini yaratmaq başa düşülür.

### **3.3. Su ehtiyatlarını inteqrasiyalı idarəetmə prinsipləri**

1992-ci ildə suya və ətraf mühitə dair Dublində keçirilmiş Beynəlxalq konfransda su ehtiyatlarının idarə edilməsinin yaxşılaşdırılması üçün əsas sayılan konsepsiyalara və praktiki reallıqlara dəyişiklik edilməsinə baxılmışdır.

SEİİ üzrə proseslər onun mahiyyətini müəyyən edən bir sıra prinsipləri özündə cəmləşdirir. Ümumi halda SEİİ – nin əsas prinsipləri aşağıdakılardır:

– suyun idarə edilməsi hidroqrafik sərhədlər daxilində konkret hövzənin morfolojiyasına müvafiq həyata keçirilir;

– idarəetmə təbii-iqlim şəraitini nəzərə almaqla bütün növ sulardan (səth, yeraltı, qayıdan) istifadə edilməsini və hesaba alınmasını nəzərdə saxlayır;

– sudan istifadə edilməkdə bütün iştirakçı orqanların sahələr arası üfqi və iyerarxiya səviyyələri arasında şaquli sıx əlaqələndirilməsi;

- ictimaiyyətin yalnız idarəetmədə deyil, həmçinin maliyyələşdirilmədə, dəstəklənmədə, planlaşdırmada və inkişafda iştirak etməsi;
- suyun idarəetmə sisteminin şəffaflığı, açıqlığı və məlumatla təmin edilməsi;
- su təsərrüfatı orqanlarının fəaliyyətində təbiətin tələblərinə üstünlük verilməsi;
- su təsərrüfatı orqanlarında və sudan istifadə edənlər arasında qeyri-məhsuldar su itkiləri ilə mübarizə və suya qənaət üçün stimulların yaradılması.

***Şirin su –həyatı dəstəkləyən, inkişaf və ətraf mühit üçün əhəmiyyəti olan, tükənməz və zərif ehtiyatdır.***

Şirin suyun məhdud ehtiyat olması anlayışı ondan irəli gəlir ki, hidroloji dövr nəticəsində suyun təyin olunmuş həcmi mövcuddur. Bu həcm insanların fəaliyyəti nəticəsində artırılı bilməz, lakin antropogen çirklənmə nəticəsində bu həcm azalır. Şirin su ehtiyatları – onun hesabına təmin edilən zəruri xidmətlərin gerçəkləşməsinə zəmanət verir və qorunmasına ehtiyac olan təbii ehtiyatdır. Qeyd olunduğu kimi, su müxtəlif məqsədlər, funksiyalar və xidmətlər üçün zəruridir, odur ki, bu prinsipdə idarəetmə tam (inteqrasiyalı) və ehtiyata olan tələbatla yanaşı onun qorunmasına olan təhlükəni də nəzərə almalıdır.

***Su təsərrüfatının inkişafı və idarəedilməsində istifadəçiləri, planlaşdırın təşkilatların işçilərini və bütün siyasi qərarlar qəbul edən şəxsləri özündə birləşdirərək həyata keçirilməlidir.***

Su hər kəslə benefisiar münasibətdə olan ehtiyatdır. Benefisiyar qərarın qəbulu prosesin iştirakçısı olan təqdirdə, (gündəlik) real iştirakın mövcudluğuğundan danışmaq olar. İştirakın növü xüsusişdirilmiş su təsərrüfatı və investisiya üzrə qərarlara müvafiq işin həcmindən asılıdır. İştirakın xarakteri eləcə də, qərar qəbul olunan siyasi mühitddən də asılıdır. Bütün benefisiaların iştirakı ilə yanaşma – uzunmüddətli razılaşmanın və ümumi sövdələşmənin əldə olunması

üçün ən yaxşı üsuldur. İştirak etmək məsuliyyəti üzərinə götürmək, götürülmüş iqtisadiyyatın sahəsi üzrə ehtiyatın dayanıqlı inkişafının və sudan istifadənin effektivliyinin artırılması üzrə öhdəçiliyin götürülməsi deməkdir. İştirak həmişə ümumi razılığa gətirib çıxartmır, eləcə də arbitraj və ya münafişlərin həllərinin digər mexanizmləri də vacibdir.

Hər bir hökumət benefisialların iştirak mümkünlüyünə şərait yaratmalıdır, xüsusən də qadınlara və digər zəif sosial qruplara. Hazırda əgər iştirak etmək üçün şəraitin yaradılması əhalinin yoxsul təbəqəsi üçün heç nə verməyəcəkdir, imkanlar gücləndirilməsə. İştirakın gücləndirilməsinin yeganə strukturası ən aşağı təbəqəyə qədər qeyri-mərkəzləşdirilmiş qərarın qəbul edilməsidir.

***Bütün rəqabət aparan istifadəçilər üçün suyun iqtisadi dəyəri olduğundan o iqtisadi əmtə, eləcə də sosial əmtə kimi qəbul edilməlidir.***

Dəyər və ödəniş – iki müxtəlif anlayışlardır və biz onların arasında olan fərqləri dəqiq göstərməliyik. Alternativ istifadə edilmə zamanı çatışmayan resuzs kimi nizamlayıcı və ya iqtisadi vasitə sayılan suyun rəşional paylanması üçün onun dəyəri vacib şərtədir. Suya görə ödəniş(və ya qeyri –ödəniş) tələbatın idarə edilməsi və əlavə su təsərrüfatı xidmətlərinə görə ayrı-ayrı tələbatçılar tərəfindən ödənişlərin edilməsinə stimulyaradılmasını təmin edərək sudan səmərəli istifadəyə təsir göstərən zəif qrupların müdafiəsi üçün bir iqtisadi vasitə kimi təbiiq olunur.

İnteqrasiyalı idarəetmənin konsepsiyası həyata keçirilməsini bir çox ölkələr qəbul etmişdir.

Bəzi ölkələr isə rəşmi olaraq sudan dayanıqlı istifadəni qəbul edir və ondan praktikada geniş istifadə edirlər. Məsələn, Brazilyada həyata keçirilən yeni siyasət SEİİ – ni qəbul etdi. Ölkədə suyuğınının və hövzənin planlaşdırılması və sudan istifadə edilməsinin maliyyələşdirilməsini müdafiə etmək məqsədi ilə suyun topdan satışı qiymətlərindən istifadə edildi.

Çində qəbul edilmiş yeni qanun SEİİ həyata keçirilməsinə

nail olunması sxemini yaratdı. Avropa Birliyinin (AB) su üzrə 2000-ci il tarixli Direktivi ilk növbədə Avropa Birliyinə (AB) daxil olan ölkələrin intensiv istifadə etdikləri çayların sularının keyfiyyətinin yaxşılaşdırılmasına yönəlməsinə baxmayaraq, çirklənmənin və daşqından dəyən zərərin azaldılması üçün iqtisadi tədbirləri və risklərin prioritetliyini müəyyən edən çay hövzəsinin idarəetmə planının hazırlanmasını tələb edir.

SEİİ praktikada tətbiqində milli su hüququnda qazanılmış aşağıdakı xüsusiyyətlərə malik modellərdən istifadə edilmişdir.

1. Su ehtiyatlarına qlobal yanaşma
2. Suyun ekoloji mühafizəsinin su istifadəsi tələbatı ilə tarazlaşdırılması
3. İctimaiyyətin iştirakı ilə çevik plaplaşdırmanın fasiləsiz proseslərindən istifadə edilməsi
4. Sudan istifadə tələbatının müasir və gələcək növlərinin məhdudlaşdırılması
5. Su bölgüsündə ədalətliyin və ya sosial ədalətliyin məhdudlaşdırılmasının etiraf edilməsi.

Ölkələrin hamısı bu standartlara riayət etdiklərini nümayiş etdirmiş, lakin hər bir ölkə bir və ya bir neçə modelə əməl etmək ərəfəsindədir.

Ölkələrin hamısı bu standartlara riayət etdiklərini nümayiş etdirmir, lakin hər bir ölkə bir və ya bir neçə modelə əməl etmək ərəfəsindədir.

### **3.4. Su ehtiyatlarının inteqrasiyalı idarə edilməsinin planlaşdırılması**

Su ehtiyatlarının inteqrasiyalı idarə edilməsinə əsaslanan planlaşdırma daha çevik və dinamik yanaşma olub, inkişafın alternativ variantlarının ehtiyatların istifadəsinə və insanlar arasında qarşılıqlı əlaqələrə əsaslanır. Planlaşdırma əkinçilik, meşə təsərrüfatı, faydalı qazıntı yataqlarının işlənilməsi

və torpaqdan digər istifadə növləri də daxil olmaqla çay hövzəsi, suyuğıcı və suayrıcılarında bütün fəaliyyət özündə əks etdirir. Su ehtiyatlarının inteqrasiyalı idarə edilməsi planlarına siyasi fəaliyyət üçün səmərəli əsasların, qanunvericiliyin, maliyyə strukturlarının və s. yaradılması üzrə lazım olan tədbirlər daxil edilir.

– Su ehtiyatlarının idarə edilməsi üzrə qərarların qəbul edilməsi və siyasətin müəyyən edilməsi üçün milli səviyyədə həyata keçirilir. Milli hökumətlər və su bölmələri transsərhəd su təşkilatları çərçivəsində beynəlxalq əməkdaşlığa təsir göstərilir. Onlar tərəfindən, həmçinin siyasi qərarların reallaşdırılması, eləcə də təşkilatların və qanunvericiliyin inkişafı üçün əsas yaradılır və bunların çərçivəsində hövzə və ya hövzənin bir hissəsi səviyyəsində su ehtiyatlarının idarə edilməsi həyata keçirilir. Su ehtiyatlarının inteqrasiyalı idarə edilməsinin milli planı coğrafi və siyasi şəraitə uyğun hazırlanır və burada sudan istifadəyə və ya su ehtiyatlarına təsir edən bütün hallar nəzərə alınır. Düzgün tərtib edilmiş planlarda gələcək fəaliyyətin formalaşması istiqamətində bir sıra prioritet proqramlar göstərilir.

– Su axınları təbii şəraitə uyğun olaraq ölkələr arasında inzibati sərhədlərə məhəl qoymadan axır. Buna görə də su ehtiyatlarının özlərinin nöqtəyi – nəzərindən su hövzəsi çərçivəsində suyun idarə edilməsi daha məntiqlidir. Hövzənin ərazisində su və torpaq ehtiyatlarının idarə edilməsi hövzə planı əsasında həyata keçirilir. Adətən hövzə idarəetmə planında onun fiziki xarakteristikaları, suya tələbatı və su təminatının mövcud göstəriciləri, çirklənmə mənbələri və onların uçota alınması, su və yerüstü ekosistemlərin tələbatı, daşqınların və fəvqəladə meteoroloji hadisələrin dəyişkənliyi, sudan istifadədə maraqlı tərəflər və prioritet məsələlər, eləcə də cari və uzunmüddətli məqsədlər, torpaq ehtiyatlarının idarəsinin və istifadəsinin maliyyələşdirilməsi, monitorinq məsələləri əks olunur.

– Su ehtiyatlarının inteqrasiyalı idarə edilməsi şəraitində

yeraltı suların idarə edilməsində əsas şərtlərdən biri ehtiyatın istismarı ilə suya artan tələbat arasında balansın saxlanılmasıdır. Balansın bu cür saxlanması həm kəmiyyət, həm də keyfiyyət göstəriciləri lazımi səviyyədə qalmaqla rentabelliği, ədalətliyi və uzunmüddətli dayanıqlığı nəzərə almalıdır. Lakin praktikada çox vaxt yeraltı idarə edilməsinə yerüstü sulardan, şəhər tullantı sularından və torpaq ehtiyatlarından ayrı halda baxılır. Buna görə də bu hallara yol verməmək üçün yeraltı suların idarə edilməsi planı su ehtiyatlarının inteqrasiyalı idarə edilməsi planının bir hissəsi olmalıdır.

– Sahilyanı ərazilərin və çay hövzənin inteqrasiyalı idarə edilməsi özündə su ehtiyatlarının və sahilyanı zonanın inteqrasiyalı idarə edilməsi planlarından ibarət hazırlanır. Sahilyanı zonanın və çay hövzəsinin inteqrasiyalı idarə edilməsi yeni konsepsiyadır, lakin qarşılıqlı əlaqəli problemlərin həllinin vacibliyi və məqsədəuyğunluğu tələb etdiyi hallarda idarəetmə tədbirlərinin uzlaşdırıldığı bir prosesdir. Hər iki idarəetmənin az və ya çox dərəcədə bir – birindən asılı olmayaraq inkişaf etməsinə baxmayaraq real şərait onlar arasında sıx əlaqənin yaradılmasını tələb edir. Bu əlaqələr sahilyanı zona və təmiz su sistemləri arasında təbii ehtiyatların, eləcə də çay hövzələri və sahilyanı zona arasında sosial-iqtisadi əlaqələrin yaradılmasını əhatə edir.

- Risklərin qiymətləndirilməsi təhlükələrin kəskinliyinin azaldılması üçün informasiya təminatı, risklərin xarakterinin təyini, potensial zərərin yayılma səviyyəsi və xarakterinin təhlili üçün lazımdır. Risklərin idarə edilməsi üçün 5 əsas məsələyə baxılmalıdır:

– təhlükələrin kəskinliyinin azaldılması üçün qərarların qəbul edilməsi zamanı hansı prinsiplərin rəhbər tutulması;

– tənzimləyici tədbirlərin və onların ciddiliyinin qəbul olunma bilən miqyası;

– təhlükənin kəskinliyinin azaldılması üçün hansı strategiyanın

qəbul oluna bilən olması;

- hansı siyasi vasitələrin qəbul oluna bilən olması;

- hansı təşkilatların vacib olması;

- Ətraf mühitin qiymətləndirilməsi ona olan təsirlərin gözlənilən nəticələrinin təyini məqsədi ilə aparılır. Layihələrin ətraf mühitə təsiri böyük olduqda qiymətləndirmə aparılması tələb olunur. Ətraf mühitin qiymətləndirilməsi metodologiyaya uyğun olaraq layihənin həyata keçirilməsi planlaşdırılan yerdə ətraf mühitin öyrənilməsi (ilkin vəziyyət) və layihənin hər bir mərhələsində tətbiq edilən fəaliyyət növlərinin təsviri (məsələn, tikinti, istismar və istismarın dayandırılması), ətraf mühitə ola biləcək təsirlərin ehtimal olunan nəticələrinin təsviri əsasında aparılır. Mənfə təsirlərin proqnozlaşdırıldığı hallarda gözlənilən təsir dərəcəsini azaltmaq üçün «Ətraf mühitin idarə edilməsi planı» hazırlanmışdır.

- Sosial qiymətləndirmə sosial xarakterli təsirlərin müntəzəm təsirlərin müntəzəm təhlilini təmin etmək məqsədi ilə istifadə edilir. Sosial təsirlərə insanların həyat tərzinə, işinə, əyləncələrinə təsir edən bütün sosial və mədəni xarakterli təsirlər daxildir. Bu qiymətləndirmədən dövlət müəssisələrinin özəlləşdirilməsində, kənd təsərrüfatında aparılan islahatlarda, əsas xidmət sahələrində, kommunal təsərrüfat müəssisələrində, dövlət xidməti strukturunda, vergi siyasətində istifadə edilməsi məsləhət görülür. Bundan həşçinin iri və kompleks layihələrin (məsələn, su anbarları və bəndlərin tikintisi və s.) hazırlanmasında istifadə edilir.

- İqtisadi qiymətləndirmədə su sektoru sahəsində ən yaxşı və əlverişli layihələrin seçilməsi və onların iqtisadiyyatın digər sahələri ilə müqayisə edilməsi üçün qərarların qəbul edilməsində tətbiq edilən komplekt vasitələrdən istifadə olunur. Bu qiymətləndirmə ciddi şəkildə su ehtiyatlarının inteqrasiyalı idarə edilməsi ideyalarına uyğun gəlir. İqtisadi qiymətləndirmə birgə iştirak dərəcəsinin və tələbatın qiymətləndirilməsi ilə əlaqələndirilə bilər. Su ehtiyatlarının



inteqrasiyalı idarə edilməsinin rolunu gücləndirən düzgün iqtisadi qiymətləndirmə aparmaq üçün birbaşa və ya bilavasitə olaraq təklif olunan layihələrin təsirlərinin nəticələrini bilmək lazımdır.

### **3.5. Su ehtiyatlarının inteqrasiyalı idarə olunmasında informasiya mübadiləsi**

Su ehtiyatlarının inteqrasiyalı idarə edilməsi haqqında informasiya mübadiləsi prosesi mütəxəssislərə, praktiki işçilərə və geniş ictimaiyyətə təcrübə mübadiləsi aparmaq və ondan bu sahədə birgə istifadə etmək imkanı verir. Belə informasiya mübadiləsi və onun inkişafı potensialın artırılması üçün bir vasitədir. Su ehtiyatlarının inteqrasiyalı idarə edilməsində iştirak edən 4 informasiya tipi vardır:

- məlumatlar, su ehtiyatlarının kəmiyyət və keyfiyyət xarakteristikalarını ifadə edir;
- informasiyalar, hansı ki, konkret məqsədlər üçün qruplaşdırıla bilər;
- biliklər, beyində saxlanılan informasiyalar;
- sağlam fikir, dayanıqlığın təmin edilməsi məqsədi ilə su ehtiyatlarının istifadəsində qəbul edilmiş ümumi metodika ilə razılaşma.

Bunların hamısını bir yerdə toplamaq üçün geniş həcmdə olan materialın metodik idarə edilməsi tələb olunur.

İnformasiyaları idarəetmə sistemləri adı altında məlumatların və informasiyaların yerləşdiyi və saxlandığı, eləcə də onların mübadilə olunduğu bir sıra elektron sistemlər başa düşülür. Su ehtiyatlarının inteqrasiyalı idarə edilməsi üçün biblioqrafik və coğrafi informasiya sistemləri daha əhəmiyyətlidir.

Bibliqrafik informasiya sistemləri (monitorinq və qiymətləndirmə, informasiya mübadiləsi, etalon üzrə müqayisəli qiymətləndirmə metodları) adətən dövlət müəssisələrində və kommertiya şirkətlərində yaradılır.

Coğrafi informasiya sistemi yer səthinin hər hansı

sahəsində təbii ehtiyatların (torpaq, relyef, su, bitki) inventar siyahısını göstərir. Burada suyun planlaşdırılması və idarə edilməsi məsələləri üzrə qərarlar qəbul edən şəxslər haqqında da məlumat və informasiyalar verilir.

Su sektorunda çalışan hər bir şəxs bilik və məlumatlardan digər ölkələrin və sahələrin əməkdaşları ilə birgə istifadədən fayda götürülə bilər. Bircə istifadə üçün nəzərdə tutulmuş biliklərə texniki məlumatlar və informasiyalar, eləcə də təşkilati və maliyyə informasiyaları daxildir. Lakin biliklərin birgə istifadəsi adi iş deyildir, şəxsi əlaqələrin inkişaf etdirilməsi, etibarlı münasibətlərin və qarşılıqlı inam olan atmosferin yaradılması tələb olunur. Biliklərin birgə istifadəsinin belə mexanizm və kanallarına trening proqramlarında – seminarlarda, konfranslarda iştirak etmək daxildir.

Sosial və biofiziki təsirlərin qiymətləndirilməsi, su ehtiyatlarının planlaşdırılması, suyuğucu zonanın idarə edilməsi kimi fəaliyyət sahələrinin maraqlı daxilində məlumatların idarə edilməsində vacib rol oynayan yeni metodlar (qrup metodları, Delfiy üsulları, Ətraf mühitin Adaptiv qiymətləndirilməsi) geniş inkişaf tapmışdır.

### **3.6. Su ehtiyatlarının inteqrasiyalı idarə edilməsinin tətbiqi**

Su ehtiyatlarının inteqrasiyalı idarə edilməsi üçün əlverişli şəraitin, su istifadəçiləri arasında əlaqənin, iqtisadi və təşkilati məsələlərin həlli təmin edilməlidir. Əlverişli şərait su ehtiyatlarının idarə edilməsində və inkişafında bütün istifadəçilərə müvafiq iştirak şərtləri qoyulmaqla onların idarəçiliyə cəlb edilmə formaları, mexanizmləri və qaydaları qanunvericiliklə müəyyən edilməlidir.

Su ehtiyatlarının inteqrasiyalı idarə edilməsi bazasında suyun səmərəli, ədalətli və dayanıqlı idarə edilməsinə nail olmaq üçün əhəmiyyətli dərəcədə təşkilati işlərin və dəyişikliklərin aparılması olduqca vacibdir. Suyuğıcıdan başlayaraq

hövzədə və milli səviyyədən başlayaraq kənd səviyyəsində qurtarmaqla «yuxarıdan - aşağı» və «aşağıdan - yuxarı» sxemi üzrə su istifadəçiləri su ehtiyatlarının idarəsinə cəlb edilməli və onların iştirakı həvəsləndirilməlidir.

Hökumət təşkilatı bu prosesdə vasitəçi, su ehtiyatlarının idarə edilməsinin nizamlayıcısı və nəzarətçi kimi iştirak etməlidir. İqtisadiyyatın digər sahələrində xüsusi sektorun rolunun güclənməsinə və hökumətin belə iştirakı qəbul etməsi tendensiyanın atmasına baxmayaraq, yaxın qələcəkdə su istifadəçilərinin çox hissəsinə dövlət xidmət göstərəcəkdir. Buna görə də dövlət sektorunun işinin yaxşılaşdırılmasına xüsusi diqqət verilməli və onun maddi – texniki bazası gücləndirilməlidir.

Sahələr arasında və bütün hövzə boyunca su ehtiyatlarının idarə edilməsi səylərinin koordinasiyasını təmin etmək üçün koordinasiya və ən yüksək siyasi səviyyədə əməkdaşlıq və informasiya mübadiləsi mexanizmləri yaradılmalıdır. İnteqrasiyanı səmərəliliyinin təmin etmək üçün müvafiq institutlar arasında daha etibarlı maliyyə əlaqələri yaratmaq lazımdır. Bu sahələrarası fəaliyyət üçün stimullar yaratmış olar.

Suyun dəyərinin tam ödənilməsi su təchizatı xidmətinin dayanıqlı fəaliyyətini təmin edir və suya olan tələbatı məhdudlaşdırmaqla səmərəliliyini artırır. Bu işə mümkün olan bir yerdə bu prosesin həyata keçirilməsini diqqət edir. Əgər çoxlu sayda mövcud olan sosial problemlərlə belə yanaşma mane olarsa, qısa müddət ərzində suyun çadırlıma dəyərinin ödənilməsinə əsaslanmaq olar. Suödəmələr məqsədli, şəffaf və əsaslandırılmış məbləğdə olmalıdır.

Su istifadəçiləri arasında əlaqənin yaradılması dövrün əsas məsələlərindən biridir. Buna görə də yuxarı və aşağı axınların qarşılıqlı münasibətlərini nəzərə almaqla, qərarların qəbul edilməsi prosesində sahələrin maraqlarını birləşdirmək su ehtiyatlarının inteqrasiyalı idarə edilməsinin çox vacib elementləridir. Burada əsas ideya hökumət səviyyəsində

bütün nazirliklərlə, eləcə də su hövzəsinin müxtəlif hissələrindəki bütün istifadəçilərlə konsensusun tapılmasındadır. Ancaq bu yolla bütün hövzə üzrə su bölgüsünü planlaşdırmaq və daha vacib sektora nəzər vurmaqla suyun hər hansı başqa sektora verilməsinə qarşısını almaq olar. Suyun kəmiyyət və keyfiyyətinə dair bütün tələbləri hər bir su istifadəçisinə aydın və şəffaf şəkildə çatdırılmaqla su ehtiyatlarının dayanıqlı idarə edilməsini həyata keçirmək mümkündür.

Dünyada bütün ərazilərin yarısından çoxu iki və daha çox ölkə ərazisindən keçən çay hövzələrində yerləşmişdir. Axının aşağı hissələrində yerləşmiş ölkələr üçün lazım olan su ehtiyatlarının çox hissəsinin digər ölkələrin ərazilərində yerləşməsi səbəbinə görə onlar daha da çox asılı vəziyyətdə olurlar. Bu problem bütün dünya üzrə regional səviyyədə siyasi gərginliklər yaratmış və yaratmaqdadır.

Milli və ya yerli qanunvericiliyə ekvivalent əlverişli mühit transərhəd sularının beynəlxalq prinsiplərinə uyğun bölüşdürülməsi və idarə edilməsidir. Beynəlxalq hüquq qaydalarında sudan ədalətli istifadə və digərinə zərər vurmamaq kimi əsaslı prinsiplərin olmasına baxmayaraq, bəzi ölkələrdə onlardan az istifadə olunur, çünki hər hansı üçüncü ölkə ilə münasibətlərin həll olunması prosedurası razılaşdırılmadığı hallarda həmin ölkəyə güzəşt edilməsi məcburi deyildir. Gəmiilik üçün istifadə olunmayan suların mühafizəsi və istifadəsi üzrə BMT-nin konvensiyası (Nyu-York, 1997), su hüquqları üzrə Beynəlxalq komissiya və Helsinki qaydaları ölkələr arasında əməkdaşlığı yaxşılaşdıran beynəlxalq vasitələr sayılır. Regional səviyyədə protokollar işlənib hazırlanmışdır. Çay hövzələri səviyyəsində (göllər və Sulu horizontal da daxil olmaqla) çoxlu sayda komissiyalar yaradılmış və sazişlər hazırlanmışdır. Bu sazişlərin ümumi çatışmayan cəhəti-sözçüliyin təkcə siyasi səviyyədə deyil, həm də məlumatlar bazasının yaradılması, informasiya

mübadiləsi və effektiv əməkdaşlıq vasitələrinin yaradılması kimi praktiki səviyyədən də üstün olmasıdır.

Beynəlxalq su axarları haqqındakı qanunda suverenlik və mütləq ərazi birliyi kimi vəziyyətlər mövcud olduğuna görə beynəlxalq məhkəmələr sahilyanı ölkələrin maraqlarının ümumiliyi konsepsiyasından istifadə edirlər. Sahilyanı ölkələr transsərhəd su mənbələri üzrə əməkdaşlıq etməli və sudan ədalətli və ağıllı istifadə prinsiplərini əsas tutmaqla bütün tərəflərin maraqlarına hörmət etməlidirlər. Beynəlxalq cəmiyyətlər və su təşkilatları belə sazişlərə nail olunmasında fəal iştirak etməlidirlər. Belə sazişlər tez-tez global razılaşmaların tərkib hissələrini təşkil edirlər. Belə hallarda maraqlı tərəflər arasında razılaşdırılmış balansın əldə olunmasına daha tez və asan nail olmaq mümkündür.

Ümumi su ehtiyatlarının birgə idarə edilməsi istiqamətində birgə komitələrin və cari vəziyyətin nəzərdən keçirilməsi məqsədi ilə komissiyaların yaradılması çox hallarda daha çox faydalı olur.

Nil çayı hövzəsini 10 ölkə bölüşdürür. Onlardan 9-u Nil hövzəsinin təşəbbüsü (NBİ) Adı altında regional əməkdaşlıq yaratmışlar. Bu təşkilat 1999-cu ilin fevralından başlayaraq Nil çayının su ehtiyatlarının dayanıqlı inkişafı və idarə edilməsini əsas götürməklə qarşılıqlı mənfəət götürmək əsasında fəaliyyət göstərir. NBİ-nin əsas məqsədi Nil-in ümumi su ehtiyatlarından mənfəətli və ədalətli istifadə yolu ilə dayanıqlı sosial-iqtisadi inkişafa nail olmaqdır. NBİ Nil çayı hövzəsinin su ehtiyatlarına Şura Enqebbedə (Uqanda) katibliyi olan texniki məşvərətçi komitə tərəfindən himayə edilir.

Müxtəlif səviyyəli təşkilatların rol və funksiyalarının təhlili bütün həyati hallar üçün sərfəli olan şablonların olmadığını göstərir. Bu məsələlərdə inkişafın səviyyəsi, maliyyə və insan ehtiyatları, ənənələr və digər spesifik xüsusiyyətlər vacib rol oynaya bilər. Bununla belə, su ehtiyatlarının inteqrasiyalı idarə edilməsinin proqram və siyasətinin

formalaşması və tətbiqi üçün təşkilati cəhət çox lazımlıdır. Eyni zamanda su ilə maraqlı olan müxtəlif təşkilatlar arasında effektiv koordinasiya mexanizminin yaradılması əsas problem sayılır.

İnteqrasiyalı idarəetmə dedikdə müxtəlif sahələrin inteqrasiyası yox, su ehtiyatlarının daha səmərəli və istifadəsini təmin etmək məqsədilə tərəflərin bütün maraqlarını nəzərə almaqla ixtisaslaşmış təşkilati struktur yaradaraq onun kompleks (inteqrasiyalı) idarə edilməsi nəzərdə tutulur.

Su ehtiyatlarının inteqrasiyalı idarə edilməsini həyata keçirmək üçün milli orqan olduqca vacibdir. Bu orqan su ehtiyatlarının inkişafı planlarının koordinasiyasını, strategiya və siyasətini işləyib hazırlamışdır.

İnteqrasiyalı idarəetmə sahəsində qazanılmış təcrübələrin ümumiləşdirilməsi nəticəsində milli səviyyədə su ehtiyatlarının inteqrasiyalı idarə edilməsinin tətbiqi üçün aşağıdakı sxem üzrə təşkilat strukturunun yaradılması məqsədəuyğun hesab edilir. Su təsərrüfatı təşkilatı (Nazirlik, Komitə və s.) ⇒ Hövzə su ehtiyatları idarəsi ⇒ İriqasiya sistemləri idarəsi ⇒ Sudan istifadəedənələr Birliyi.

Bu strukturda İriqasiya Sistemi İdarəsi Magistral kanal idarəsi və ya ayrıca iri su təsərrüfatı obyektı idarəsi şəklində yaradıla bilər. Çay hövzələri geniş olan ərazilərdə və ya onun morfoloji quruluşu mürəkkəb olduğu hallarda su təsərrüfatının onu tam əhatə etməsində müəyyən çətinlik yaranır. Bu halda hidroqrafik Prinsipi əsas götürməklə hövzə daxilində suların idarə edilərsinin iyerarxiyalı təşkilat strukturu yaradıla bilər.

İnteqrasiyalı idarəetmə prinsiplərindən biri olan ictimaiyyətin su idarəçiliyində iştirak etməsi üçün keçmiş kənd təsərrüfatı təşkilatlarının balansında olan təsərrüfatdaxili şəbəkələrin və paylayıcı kanalların Sudan İstifadəedənələr Birliklərinin (SİB) istifadəsinə verilməsi mümkündür. Bu şəbəkələr müqavilə əsasında SİB-rə müvəqqəti və ya uzunmüddətli icarəyə verilə bilər. Bu halda şəbəkələrin saxlanması

və istismarı dövlət tərəfindən ayrılan vəsaitin və ya su istehlakçılarının su pulu ödəmələrinin hesabına həyata keçirilməlidir. Su idarəçiliyində ictimaiyyətin rolu o vaxt daha yüksək olur ki, müxtəli təşkilatların nümayəndələri qarşılıqlı və ya əlaqəli şəkildə bir-biri ilə əməkdaşlıq, yəni su təsərrüfatı təşkilatının işində SİB əməkdaşları və əksinə iştirak etsinlər.

Qərarların qəbul edilməsində, icra mexanizmləri siyasətinin hazırlanmasında, məsləhətçi, koordinasiya və nizamlayıcı təşkilatlar onların təsir miqyasına əsas diqqət verməlidirlər. Su ehtiyatlarının inteqrasiyalı idarə edilməsinin müşüm elementlərindən biri suya olan tələbatə uyğun olaraq sektorun işini təmin etmək və istifadəçilərin böyük əksəriyyəti üçün mənfəət gətirmək «yuxarıdan-aşağıya» yanaşmasının qismən «aşağıdan-yuxarıya» yanaşması ilə əvəz edilməsi və ya ona əlavələr olunmasından ibarətdir.

«Aşağıdan-yuxarıya» strategiyası idarəçiliyin və qərarlar qəbul edilməsinin tam olaraq yerli təşkilatlara verilməsi demək deyildir, bu prinsipə görə aşağılarla hökumət arasında balans yaradılmasına nail olunmalıdır.

Su öz hərəkətində inzibati sərhəd tanımadığına görə belə bir sual yaranır: su bu sərhədlər daxilində idarə oluna bilərmə və ya sərhədlər təbii olmalıdır? Təmiz su ehtiyatları baxımından hövzə yanaşması daha çox qəbul olunandır və ya ona məntiqi planlaşdırma vahidi kimi baxılmalıdır. Lakin tələbatdan asılı olaraq inkişaf prinsipinə uyğun olaraq hövzə təşkilatı su istifadəçilərinin ona tələbatı yarandığı hallarda yaradılır. Mövcud inzibati idarəetmə çay hövzəsi çərçivəsində idarəetməyə maneçilik törədə bilər. Bundan əlavə, hövzə idarəetməsi öz-özlüyündə su ehtiyatlarının dayanıqlı inkişafını təmin edə bilməz. Onların iqtisadi, sosial və siyasi dəyişiklər əsasında tələbatları təyin etməyə kömək edən digər təşkilatlara ehtiyacı vardır.

Hövzə təşkilatları beynəlxalq suların faydalı idarə mexanizmlərini təmin edə bilərlər. Birgə suların ədalətli, razılaşdırılmış

şəkilə bölüşdürülməsinə kömək edən müxtəlif məqsədli və funksiyalı çoxlu sayda belə orqanlar mövcuddur. Mübahisəli məsələlərin müzakirəsi üçün forumu təmsil edən belə təşkilatlar ortaya çıxan çətinliklərin böyüyüb münəfişələrə keçməsinə imkan verməyərək onların həll olunmasını təmin edirlər.

İcmaların və vətəndaş cəmiyyətlərinin su ehtiyatlarının idarə edilməsində operativ iştirakı lazımdır. Yuxarıda qeyd edildiyi kimi iriqasiya sistemləri hökumətdən alınaraq Assosiasiyalara verilə bilər və icmalar onların istismarına və saxlanılmasına görə cavabdeh ola bilər. Belə olduqda əsas vasitələrin və ehtiyatların idarə edilməsinin yaxşılaşdırılması üçün ilkin şərt sayılan mülkiyyətçinin münasibətlərini daha asan formalaşdırmaq mümkündür.

Suyun idarə edilməsində bir çox uğursuzluqlar ona qiymətsiz sərbəst məhsul kimi baxılması anlayışından yaranmış və yaranmaqdadır. Su ehtiyatlarından maksimum səmərə əldə etmək üçün suya olan münasibəti dəyişmək və onun paylanmasına çəkilən xərcləri qiymətləndirmək lazımdır.

Dublin prinsiplərində də su «iqtisadi məhsul» kimi qəbul olunmuşdur, «XX əsrin gündəlik məsələləri»ndə ona «iqtisadi və sosial məhsul» kimi baxılmışdır. Suyun qiyməti defisit resurs kimi ondan nizamlayıcı və iqtisadi metodlarla səməli istifadə edilməsi üçün vacibdir. Suya görə haqqın ödənilməsi suyun qorunması və effektiv istifadə olunması, tələbatın idarə olunması üçün stimulun yaradılması, ödəmənin təmin olunması və əlavə investisiya qoyuluşuna tələbatçıların həvəsləndirilməsi üçün iqtisadi bir alətdir.

Su ehtiyatlarının inteqrasiyalı idarə edilməsində suyun tam qiymətində (iqtisadi və təbii qiymətlərindən) istifadə edilməsi təkli olunur. İqtisadi qiymət istifadəçidən və sudan istifadənin növündən asılıdır. Bu qiymətə istifadəçilər üçün qiymət, qaytarılan axın və ya evarotranspirasiyaya itirilən itkilərdən təmiz səmərə və sosial məqsədlərə nail olunmasında suyun qiyməti daxildir.



Suyun tələbatçıya çatdırılmasının tam dəyəri özündə tam iqtisadi dəyəri və insanların sağlamlığının qorunması və ekosistemlərin mühafizəsi ilə bağlı olan ekoloji dəyəri birləşdirir. Tam iqtisadi dəyər suyun çatdırılması və idarə edilməsinin dəyərindən, sərmayə xərclərindən, istismar və saxlanılma xərclərindən, eləcə də iqtisadi fəallığın dəyişməsi ilə əlaqədar olan iqtisadi xərclərdən ibarətdir.

Suya iqtisadi əmtəə kimi baxmaqla, ona olan tələbatı və tələbatçıya çatdırılmasını asan yolla tarazlaşdırmaq olar. Kəskin su çatışmamazlığı şəraitində onun ekstensiv istifadəsinin davam etdirilməsi yol verilməzdir. Belə hallarda suya olan tələbatı məhdudlaşdırmaqla onun idarə edilməsinə kömək edə biləcək operativ iqtisadi konsepsiya və vasitələrin zəruriliyi şübhəsizdir.

### **3.7. Azərbaycanda su ehtiyatlarının idarə etmə strukturları və milli su qanunvericilikləri**

Azərbaycanda su ehtiyatları dövlətin mülkiyyətində olub, onların istifadəsi və mühafizəsinin idarə olunması və su münasibətlərin nizamlanması Azərbaycan Respublikasının qanunlarının əsasında qəbul edilmiş normativ-hüquqi sənədlərə uyğun olaraq həyata keçirilir.

Milli səviyyədə su ehtiyatlarının istifadəsinin mühafizəsinin monitorinqini Elmi tədqiqat və digər məsələləri öz səlahiyyətləri daxilində müxtəlif təşkilatlar yerinə yetirir. Bu təşkilatlar arasında koordinasiya Azərbaycan Respublikası Nazirlər kabineti tərəfindən aparılır.

Azərbaycan Respublikası Su Məcəlləsi və onunla bəli qəbul edilmiş qanunvericilik aktlarına əsasən dövlət mülkiyyətində olan su obyektlərinin istifadəsi və mühafizəsi sahəsində dövlət idarəetməsinin öz səlahiyyətləri daxilində Meliorasiya və Su Təsərrüfatı Açıq Səhmdar Cəmiyyəti, Ekologiya və Təbii Sərvətlər Nazirliyi yerinə yetirir.

Meliorasiya və Su Təsərrüfatı Açıq Səhmdar Cəmiyyətinin əsas vəzifəsi su ehtiyatlarının idarə edilməsi, yerüstü suların istifadəsi və mühafizəsinə nəzarət, suların istifadə uçuotu, meliorasiya və su təsərrüfatı sistemlərinin istismarını, eləcə də sel və daşqınlara qarşı mübarizə tədbirlərinin aparmaqdır.

Meliorasiya və Su Təsərrüfatı Açıq Səhmdar Cəmiyyəti meliorasiya işlərinin sifarişçisi, həm də istismar tədbirlərinin icraçısı kimi çıxış edir, sahədə iqtisadi islahatları təmin edir, sudan istifadəyə və onun mühafizəsinə dövlət nəzarətini həyata keçirir, onun sosial inkişafının əsas istiqamətlərini müəyyənləşdirir. İqtisadi normativlər, hesabat ili respektiv üçün proqnozlar hazırlayır. Bakı, Sumqayıt şəhərlərinin, Apşeron yarımadasının və respublikanın şimal rayonlarının su təchizatı ilə məşğul olan Azərsu səhmdar Cəmiyyəti respublika əhalisinin su təchizatı və yaşayış məntəqələrinin kanalizasiyalaşdırılması məsələləri ilə məşğul olur.

İcməli su mənbələrinin keyfiyyət monitorinqi işə Səhiyyə Nazirliyi tərəfindən həyata keçirilir. Yanacaq və Energetika Nazirliyinin tabeçiliyində fəaliyyət göstərən «Azərenerji» Səhmdar Cəmiyyəti hidroenergetika siyasətinin aparılmasına və icrasına cavabdehdir.

Azərbaycan Respublikasında su obyektlərinin istifadəsi və mühafizəsi ilə bağlı hüquqi münasibətlər Azərbaycan Respublikasının «Su Məcəlləsi» qanunu əsasında öz həllini tapır. Məcəllədə eyni zamanda su obyektlərinin istifadəsi və mühafizəsi sahəsində idarəetmənin iqtisadiyyatın inkişafı və ətraf mühitin qorunması, əhalinin keyfiyyətli su ilə təchizatı, inzibati ərazi prinsipləri ilə hövzə prinsipinin uzlaşdırılması onun əsas üstünlüklərindən biridir.

Eyni zamanda su ilə bağlı «Meliorasiya və irriqasiya haqqında» (1996), «Su təchizatı və tullantı suları haqqında» (1999), «Hidrometeorologiya fəaliyyəti haqqında» (1998), «Ətraf mühitin mühafizəsi haqqında» (1999), «Ətraf mühitə

dair informasiya almaq haqqında» (2002), «HidroTexniki qurğuların təhlükəsizliyi haqqında» (2002) və digər su ilə bağlı Azərbaycan Respublikasının Qanunları qəbul edilmişdir.

Azərbaycan ətraf mühitə dair 14 Beynəlxalq Konvensiyaya, o cümlədən «Transsərhəd su axınlarının və beynəlxalq göllərin mühafizəsi və istifadəsinə dair Konvensiya»ya (17 mart 1992, Helsinki) qoşulmuş və 14 mart 2000-ci il tarixində onu ratifikasiya etmişdir. Hazırda Azərbaycan transsərhəd çayların su ehtiyatlarının istifadəsi və mühafizəsi sahəsində beynəlxalq su yurisdiksiyasına əsaslanmış dövlət siyasəti aparır.

### **3.8. Azərbaycanda su ehtiyatlarının inteqrasiyalı idarə edilməsinə keçid**

Dünyanın əksər ölkələri, o cümlədən də Azərbaycan üçün bir qədər yeni, arasıkəsilməz və çoxşaxəli proses olan su ehtiyatlarının inteqrasiyalı idarə edilməsi ölkədə onun tətbiqi üçün siyasətçilərin, su təsərrüfatı mütəxəssislərinin və suya marağı olan müxtəlif təşkilatların iştirakını tələb edir. Hazırda su problemləri ilə məşğul olan rəhbər işçilərin və mütəxəssislərin bu konsepsiya üzrə bilik və tanışlığı çox da yüksək deyildir.

Lakin keçmiş SSRİ respublikalarında, eləcə də Azərbaycanda keçən əsrin 50-80-ci illərində böyük zəhmət və külli miqdarda vəsait hesabına, bəzi hallarda texniki həllinə görə xarici ölkələrdən heç də geri qalmayan su təsərrüfatı infrastrukturu (su anbarları, magistral kanal və kollektorlar, suvarma və meliorasiya sistemləri və s.) yaradılmışdır. Məhz bu illərdə su və torpaq ehtiyatlarının kompleks (inteqrasiyalı) metodların tətbiqi və inkişafı əsasında mənimsənilməsi, suya qənaətedici proqramlar daxil edilməklə irriqasiya və drenaj sistemlərinin inkişafı nəticəsində qazanılmış sosial tərəqqi suya olan çoxşaxəli maraqların kombinə

edilməsinin səmərəliliyini və mümkünlüyünü göstərmişdir. Praktiki olaraq keçmiş sovet dövründə respublikalar az və ya çox dərəcədə idarəetmənin inteqrasiyalı inkişafı sahəsində müəyyən təcrübələr əldə etmişlər, hansı ki, bunlar bu gün bütün dünya ölkələri üçün qəbul edilən olubdur. Bu dövrdə aparılan yüksək səviyyəli təhsil su təsərrüfatı mütəxəssislərin hazırlanmasına və bu sahədə yüksək ixtisaslı kadr potensialının yetişdirilməsinə imkan yaratmışdır. Bununla belə, əsasən təsərrüfatlararası səviyyədə idarə olunmasına baxmayaraq, səmərəli idarə olunan bu sistemdə su istehlakçılarının rəy və təkliflərinin, eləcə də təbiətin tələblərinin nəzərə alınmaması və bir – birini təkrarlayan idarəçilik sistemi o dövrün əsas çatışmayan cəhəti olmuşdur.

Azərbaycanda 1990-cı ilə qədər su ehtiyatlarının kompleks istifadəsi və mühafizəsi, təbiətin kompleks mühafizəsi, Meliorasiya və su təsərrüfatı obyektlərinin yerləşdirilməsi və tikintisi və digər sxemlər hazırlanmışdır. Bu sxemlər əsasən 2010- cu ilə qədər olan dövrləri əhatə etməklə keçmiş SSRİ – də hazırlanan sxemlərin tərkib hissəsi kimi eyni metodika əsasında hazırlanırdı. Bu sxemlərin əsas çatışmayan cəhətlərindən biri su istifadəçilərin və təbiətin dayanıqlı və ədalətli su ilə təmin edilməsi, suvarma kanallarının tikintisində suya qənaətedici texnologiyaların tətbiqinə az diqqət verilməsi, eləcə də ayrı-ayrı təbii iqlim zonaları üzrə su təsərrüfatı balanslarının hazırlanmaması olmuşdur.

SSRİ dağıldıqdan sonra müstəqillik dövrünü yaşayan Azərbaycan keçid dövründə onun sosial-iqtisadi sahələrində, o cümlədən də su təsərrüfatı sahəsində aparılan islahatlar nəticəsində müəyyən müsbət nəticələrə nail olmuşdur.

Respublikada meliorasiya və su təsərrüfatının dayanıqlı inkişafını təmin etmək üçün Meliorasiya və Su Təsərrüfatı Açıq Səhmdar cəmiyyəti tərəfindən «1996-2010-cu illər üzrə meliorasiya və su təsərrüfatının inkişaf Konsepsiyası», habelə «Torpaqların meliorativ cəhətdən yaxşılaşdırılması və su təsərrüfatında lazımı şəraitin yaradılması üçün

investisiya proqramı» hazırlanmışdır. Proqram meliorasiya və su təsərrüfatının idarə edilməsinin əsas prinsiplərini və idarəetmə strukturunun təkmilləşdirilməsini, meliorasiya və su təsərrüfatı obyektləri üzərində mülkiyyət formalarının dəyişdirilməsini, suvarma sistemi idarələrinin tədricən təsərrüfat hesabına keçirilməsini və digər məsələləri əhatə edir.

Respublikanın bazar iqtisadiyyatına keçməsi, aqrar islahatların aparılması torpaq üzərində yeni mülkiyyət formalarının yaranması su obyektlərinin istifadəsi və mühafizəsi sahəsində münasibətlərin köklü surətdə dəyişməsinə gətirib çıxarmışdır. Aqrar sənaye komplekslərinin bir hissəsi olan meliorasiya və su təsərrüfatında islahatlar torpaq islahatı ilə birlikdə, kompleks şəkildə aparılır.

Ötən müddət ərzində islahatların normativ-hüquqi bazası yaradılmış, bir sıra praktiki tədbirlər işlənib həyata keçirilmişdir. Meliorativ fondların inventarizasiyası aparılmış, Özəlləşdirmə Proqramına əsasən dövlət mülkiyyətində saxlanılan və su istifadəçilərinin istifadəsinə veriləcək obyektlər müəyyənləşdirilmişdir. İdarəetmə işinin təkmilləşdirmək üçün idarəetmənin yeni Əsasnaməsi hazırlanmış və təsdiq olunmuşdur. Əsasnaməyə görə bazar iqtisadiyyatına uyğun daha çevik yeni strukturlar yaradılmışdır.

Respublikada 1996-cı ildən başlayaraq aparılan islahatlar nəticəsində ləğv edilmiş kolxoz, sovxoz və digər kənd təsərrüfatı müəssisələrinin əvəzinə kiçik torpaq istifadəçiləri formalaşmış, onların suyun keyfiyyətinə tələbləri dəyişmiş, su bölgüsünə və istifadəsinə nəzarət mürəkkəbləşmişdir. Eyni zamanda ölkədə formalaşan yeni iqtisadi münasibətlərin tələblərinə uyğun olaraq 1996-cı ildə qəbul edilmiş «Azərbaycan Respublikasında sudan pullu istifadə qaydaları haqqında Əsasnamə» təsdiq edilmiş və 1 yanvar 1997- ci ildən başlayaraq suvarma suyundan pullu istifadəyə keçirilmişdir (1-ci mərhələ).

### **3.9. Su resurslarının idarə edilməsində informasiya-kommunikasiya texnologiyalarının tətbiqi**

Məlumdur ki, Azərbaycan Respublikasının prezidenti cənab İlham Əliyevin 24 noyabr 2003-cü il tarixli «Azərbaycan Respublikasında sosial-iqtisadi inkişafın sürətləndirilməsi tədbirləri haqqında» fərmanında və 11 fevral 2004-cü il tarixli «Azərbaycan Respublikası regionlarının sosial-iqtisadi inkişafı Dövlət Proqramı»nda (2004-2008-ci illər) əhaliyə kompleks regional xidmətlərinin yaxşılaşdırılması sahəsində qarşıya mühüm vəzifələr qoyulmuşdur. Həmin vəzifələr, görülmək tədbirlər respublikada sosial-iqtisadi inkişafın sürətləndirilməsinə təminat verir. Təmali etibarlı şəkildə qoyulmuş sosial-iqtisadi baza bundan sonra daha da möhkəmlənəcəkdir.

Fərmanda yeni istehsal sahələrinin yaradılması, özəl sektorun və qeyri-neft sahələrinin inkişafı. İşsizliyin ləğvi və yoxsulluğun aradan qaldırılması kimi zəruri proqlemlərin həlli yolları göstərilir. Azərbaycanın kənd təsərrüfatı istehsalının inkişafının sürətləndirilməsində su resurslarının səmərəli istifadə olunması məsələləri xüsusi yer tutur. Su resursların ölkə miqyasında idarə edilməsinin dövlət tənzimlənməsi, bu resursların məhdudluğu şəraitində, xüsusi əhəmiyyət kəsb edir.

Müasir dünyada bu və ya digər sahənin inkişafına təsir edən mühüm amillərdən biri də, həmin sahəyə informasiya-kommunikasiya texnologiyalarının nə dərəcədə nüfuz etməsidir. İqtisadiyyatın bütün sahələrində, elmdə və idarəçilikdə, habelə bütün digər sahələrdə informasiya-kommunikasiya texnologiyalarının tətbiqi amili, bir tərəfdən inkişafın zəruri şərtinə çevrilmiş, digər tərəfdən isə bu sahənin inkişafının mühüm göstəricilərindən biri hesab edilir.

Heç də təsadüfi deyil ki, inkişaf etmiş ölkələrdə dövlət idarəçiliyi elektron üzərində qurulur. Odur ki, müasir

dünyada uğur qazanmaq üçün informasiya-kommunikasiyanı inkişaf etdirmək lazımdır. Bu sahəyə sərf olunan vasitələr son nəticədə mühüm səmərə alınmasını təmin edir. Təsadüfi deyil ki, ölkəmizin prezidenti Heydər Əliyev müdrikliklə 17 fevral 2003-cü ildə «Azərbaycan Respublikasının inkişafı naminə informasiya və kommunikasiya texnologiyaları üzrə milli strategiya (2003-2012-ci illər)» ilə bağlı sərəncam imzaladı və bununla da ölkəmizin informasiya-kommunikasiya sahəsində hərtərəfli və dinamik inkişafını dövlətin diqqət obyektinə çevirdi. Respublikanın regionlarında sosial-iqtisadi inkişafın sürətləndirilməsinin əsas amillərindən biridə kənd təsərrüfatı resurslarının və xüsusi ilə də su resurslarının meliorativ işlərinin səmərəliliyinin yüksəldilməsində roluna xüsusi əhəmiyyət verilməsi kimi mühüm vəzifələr qarşıya qoyulur. Kənd təsərrüfatı istehsalının səmərəliliyinin yüksəldilməsində, kənd təsərrüfatı ilə əlaqədar digər sahələrin sosial-iqtisadi inkişafının sürətləndirilməsində informasiya-kommunikasiya texnologiyalarının geniş tətbiqi xüsusi rol oynayır.

Respublika regionlarında kənd təsərrüfatı resurslarının (torpaq, su, material-texniki və enerji) avtomatlandırılmış idarə sistemi; Respublika regionlarında nəqliyyat və telekommunikasiya (İnternet sistemi daxil edilməklə) xidmətlərinin təşkilinin avtomatlaşdırılmış idarəetmə sistemi; Respublika regionlarında kənd təsərrüfatı resurslarının səmərəli istifadəsinin təşkilinin elektron nəzarət sistemi.

Təbii resursların səmərəli istifadə olunması problemlərinin həllində su resurslarının idarə olunması xüsusi əhəmiyyət kəsb edir. Respublikada məhsul bolluğunun yaradılması probleminin həlli torpağın və suyun səmərəli istifadəsindən asılıdır. Odur ki, torpağın özəlləşdirilməsi və sahibkarlığın inkişafı şəraitində kənd təsərrüfatı məhsulları bolluğunun yaradılması bilavasitə su resurslarının məqsədəuyğun bölüşdürülməsi ilə bağlıdır. Belə olduğu halda su resurslarının idarə edilməsinin dövlət tənzimlənməsi zəruridir.

Su resurslarının idarə olunmasının «Azərsu», «Meliorasiya və su təsərrüfatı» Açıq Səhmdar Cəmiyyətləri və kənt təsərrüfatı Nazirliyinin işinin səmərəli əlaqələndirilməsi əsasında Beynəlxalq standartlara uyğun avtomatlaşdırılmış idarəetmə sistemi vasitəsilə tənzimlənməsi xüsusi aktuallıq kəsb edir. Su resurslarının təkrar istehsalı və idarə olunmasının Dövlət tənzimlənməsi tələblərinə müvafiq strategiya və konsepsiyanın işlənilib hazırlanması əsasında «Su resurslarının səmərəli istifadə olunması» Qanununun işlənilib qəbul edilməsidir. Bu qanun qəbul edildikdən sonra su resurslarının səmərəli istifadə olunmasında Dövlət siyasətinin həyata keçirilməsi, həmin respublikanın istifadəsinə nəzarətin təşkilində informasiya-kommunikasiya texnologiyalarının və bilavasitə avtomatlaşdırılmış idarəetmə sisteminin, habelə, elektron nəzarət sisteminin tətbiqinin zəruriliyi qarşısında durur. Bununla əlaqədar müqayisəli layihələrin işlənilib hazırlanması və həyata keçirilməsi tələb olunur. Bu layihələrin səmərəliliyi texniki-istismar keyfiyyətləri ilə yanaşı, texniki-iqtisadi göstəricilərinin müqayisəsi əsasında müəyyən edilməlidir. Su resurslarının səmərəli istifadəsinin müqayisəli layihələri (resursların idarə edilməsində informasiya-kommunikasiya texnologiyalarının və avtomatlaşdırılmış idarəetmə sistemlərinin tətbiqi nəzərə alınmaqla) aşağıdakı göstəricilərə əsaslandırılmalıdır:

- müqayisə olunan hər bir layihə üçün ayrı-ayrılıqda tələb olunan əsaslı vəsait (investisiya) qoyuluşunun ümumi məbləği;
- Su resurslarının hər gür kub metrinə düşən vəsait qoyuluşunun məbləği;
- Su resurslarının istifadəsindən əldə edilən gəlirin hər manatına düşən əsaslı vəsait qoyuluşunun məbləği;
- Su resurslarının səmərəli istifadəsi nəticəsində meliorasiya və kənd təsərrüfatı sistemində, habelə «Azərsu» Açıq Səhmdar cəmiyyətində və onun təsərrüfatlarında əmək məhsuldarlığının səviyyəsini xarakterizə edən göstəricilər



(əmək məhsuldarlığının artım tempi, bir işçinin orta əmək məhsuldarlığı, natural və pul ifadəsində);

– su resurslarının istifadəsi ilə əlaqədar illik cari xərclərin ümumi məbləği v bir kub metr suyun maya dəyəri;

– illik tam gətirilmiş xərclərin (illik cariv ə hər bir ilə düşən əsaslı vəsait qoyuluşu) ümumi məbləği;

– su resurslarının hər bir kub metrinə düşən tam gətirilmiş xərclərin məbləği;

– su resurslarının istifadəsindən əldə edilən gəlirin hər manatına düşən tam gətirilmiş məbləği;

– su resurslarının təkrar istehsalı və istifadə olunması ilə əlaqədar tələb olunan əsaslı vəsait (investisiya) qoyuluşunun ödənilmə müddəti;

– su resurslarının təkrar istehsalı və istifadə olunması ilə əlaqədar tələb olunan əsaslı vəsait qoyuluşunun iqtisadi səmərəlilik (rentabellik) əmsalı;

– müqayisə olunan layihələrin səmərəlilik nöqtəyi-nəzərdən ən yaxşısının tətbiqi nəticəsində əldə ediləcək illik iqtisadi səmərə (pul ifadəsində);

– «Azərsu», «Meliorasiya və su təsərrüfatı» Açıq Səhmdar Cəmiyyətlərinin və Kənd Təsərrüfatı Nazirliyinin təsərrüfatlarında istehsal fondlarının rentabelliği: a) ümumi rentabellik – istehsal fondlarının orta illik dəyərinin hərmanatına düşən ümumi mənfəət; b) hesabi rentabellik – güzəştli fondların dəyəri nəzərə alınmadan istehsal fondlarının orta illik dəyərinin hər manatına düşən hesabi (xalis) mənfəət;

– su resurslarının səmərəli istifadəsi ilə əlaqədar xidmətin rentabelliği;

a) ümumi rentabellik- su resurslarının istifadəsi ilə əlaqədar cari xərclərin hər manatına düşən ümumi mənfəətin məbləği;

– hesabi rentabellik- su resurslarının istifadəsi ilə əlaqədar cari xərclərin hər manatına düşən hesabi mənfəətin məbləği.

Regionların sosial-iqtisadi inkişafı ilə əlaqədar dövlət başçısının fərmanının həyata keçirilməsində müvafiq nazirlik, idarə və təşkilatlarla yanaşı, elmi-pedaqoji kadrların, müxtəlif ixtisas və peşə sahiblərinin – mütəxəssislərinin əməyindən də geniş istifadə edilməlidir. Bazar iqtisadiyyatı şəraitində sahibkarlığın inkişafı, təsərrüfatların rəqabət qabiliyyətinin yüksəldilməsi istiqamətində yüksək ixtisaslı kadrlar hazırlamaqla yanaşı, səmərəli elmi-tədqiqat işlərinin genişləndirilməsi və onların yerinə yetirilməsinin sürətləndirilməsi xüsusi aktualıq kəsb edir. Bu cəhət müvafiq sahə alim və mütəxəssislərin diqqət mərkəzində olmaqla onların əməli fəaliyyətinin əsasını təşkil etməlidir.

Su istifadəçilərinin və sahibkarların hüquq və mənafelərini qorumaq, eləcə də su ehtiyatlarının istifadəsi və mühafizəsində su istehlakçılarının iştirakını təmin etmək məqsədilə ölkədə Sudan İstifadəedənlər Assosiasiyaları (SİA) yaradılmasına başlanılmışdır. Bu təşəbbüs Dünya Bankı tərəfindən dəstəklənmiş və onun krediti ilə həyata keçirilən layihə çərçivəsində respublikanın müxtəlif rayonlarını əhatə etməklə keçmiş kolxoz və sovxozlarda fəaliyyət göstərmiş təsərrüfatlar üzrə SİA-lar yaradılmışdır.

SİA-nın yaradılması nəticəsində suların normal paylanması, suvarma suyunun səmərəli istifadəsində müsbət nəticələr əldə edilmiş, suvarma suyunun kollektor-drenaj şəbəkələrinə axıdılmasının və itkilərinin qarşısı alınmışdır. Dünya Bankının krediti hesabına 2000-cü ildən 55 min hektar suvarılan torpaqları əhatə edən II İrriqasiya layihəsi çərçivəsində təmir bərpa işləri aparılmış, təsərrüfatdaxili suvarma və meliorasiya şəbəkələrin uzunmüddətli icarə əsasında SİA-ların istifadəsinə verilmiş və onların maddi-texniki bazası gücləndirilmişdir. SİA-ların fəaliyyətinin və onların yaradılmasının hüquqi tənzimlənməsi məqsədilə 1996-cı ildə qəbul edilmiş «Meliorasiya və irriqasiya haqqında» Azərbaycan Respublikası Qanununa 2004-cü ildə əlavə və dəyişikliklər qəbul edilmişdir. Yeni qəbul edilmiş

ələvələr və dəyişikliklərə əsasən məhdud su ehtiyatına malik Azərbaycanda bu ehtiyatların daha səmərəli istifadə və idarə edilməsi məqsədilə Sudan İstifadəənlər Birliklərinin yaradılması torpaq mülkiyyətçilərinin bu prosesdə yaxından iştirak etməsinə, təsərrüfatdaxili meliorasiya və suvarma şəbəkələrinin saz və işlək vəziyyətdə saxlanılmasına, torpaq mülkiyyətçiləri arasında suyun ədalətli paylanmasına və sudan pullu istifadənin geniş tətbiqinə tam hüquqi əsas vermişdir.

### **3.10. Transsərhəd çaylarının su ehtiyatlarından istifadə**

Dünyada 261 çay hövzəsi və çoxsaylı çay axınları mövcuddur ki, onlar da iki və daha çox ölkələrin siyasi sərhədlərini kəsir. Beynəlxalq hövzələr yer kürəsinin quru hissəsinin 45,3%-ni əhatə etməklə, dünya əhalisinin 40%-nin yaşayış tərzinə təsir edir. Bu hövzələr dünya çay axınlarının 60%-ni təşkil edir.

Cənubi Qafqaz dövlətlərinin (Azərbaycan, Gürcüstan, Ermənistan), İran və Türkiyənin də daxil olduğu Kür çayı hövzəsi beynəlxalq su hövzələrindən biridir.

Kür çayı hövzəsinin ən böyük hissəsi, 28,14%-i (52,9 min km<sup>2</sup>) Azərbaycanın, 21,28%-ni (40 min km<sup>2</sup>) İranın, 19,36%-ni (36,4 min km<sup>2</sup>) Gürcüstanın, 15,85%-ni (29,8 min km<sup>2</sup>) Ermənistanın və 15,37%-ni (28,9 min km<sup>2</sup>) Türkiyənin payına düşür.

Azərbaycanın axımı olmayan Muğan - Salyan düzünü və Şərqi Şirvanın 16 min km<sup>2</sup> çökəkli sahəsini də nəzərə alsaq, onda ölkə ərazisinin 79,6%-ni (68,9 min km<sup>2</sup>) Kür çayı hövzəsində yerləşir. Kür çayının hövzə ərazisinin 65%-ni və ya 122,2 min km<sup>2</sup>-i dəniz səviyyəsindən 500 metr hündürlükdə yerləşir. Onun ümumi su ehtiyatlarının 72,73%-i qonşu ölkə ərazilərində, 27,27%-i isə Azərbaycan ərazisində formalaşır.

Qonşu ölkə ərazilərindən daxil olan çay suları ehtiyatları ( $20,6 \text{ km}^2$ ) ümumi su ehtiyatlarının üçdə iki hissəsini təşkil edir. Başqa sözlə, qonşu ölkələrin ərazilərində formalaşan respublikanın ümumi çay suları ehtiyatları orada istifadə olunaraq qalıq sular kimi Azərbaycan Respublikası ərazisinə daxil olur. Buna görə də ölkə əhalisinin və iqtisadiyyatın müxtəlif sahələrinin s təminatı qonşu ölkələrin ərazisində ormlaşan transsərhəd çaylarının sularının kəmiyyət və keyfiyyətindən bilavasitə asılıdır.

Hələ 1970-80-ci illərdə «Azdövsutəslayihə» LAB-nin rəhbərliyi ilə keçmiş SSRİ məkanında yaşayan Cənubi Qafqaz dövlətlərinin – Azərbaycan, Gürcüstan və Ermənistanın 32 Layihə və Elmi – Tədqiqat institutlarının iştirakı əsasında «Kür çayı hövzəsinin su ehtiyatlarının kompleks istifadəsi və mühafizəsi sxemi» hazırlanmışdır. Lakin bu sxem Cənubi Qafqaz respublikaları arasında razılaşdırılmadığı üçün o vaxt SSRİ Meliorasiya və Su Təsərrüfatı nazirliyi (keçmiş) tərəfindən təsdiq edilməmişdir.

Su çatışmamazlığı ilə yanaşı, transsərhəd çayları sularının qonşu dövlətlərin ərazisində həddən artıq çirklənməsi və keyfiyyətlərinin pisləşməsi ölkədə sosial – ekoloji gərginliyi gücləndirən amillərdəndir. Hər il Kür çayı hövzəsinə təxminən  $575 \text{ mln.m}^3$  həcmində təmizlənməmiş çirkab suları axıdılır ki, onun  $300 \text{ mln.m}^3$  (ümumi həcm 52%-i) Ermənistanın,  $229 \text{ mln.m}^3$  (43%) Gürcüstanın və  $12 \text{ mln.m}^3$  (5 %) Azərbaycanın payına düşür.

Bir çox onilliklər ərzində olduğu kimi, hazırda da qonşu dövlətlərin ərazisindən axan Kür, Araz, Oxçuçay və digər transsərhəd çayları yüksək dərəcədə çirklənmiş şəkildə Azərbaycan ərazisinə daxil olur.

Bu çayların sularında, çirkləndirici maddələrin orta illik miqdarı (əsasən fenol, miss, neft məhsulları) sanitariya normalardan 9-15 dəfə çoxdur, yay aylarında isə bu göstəricilərin miqdarı kritik dərəcəyə çatır.

Yüksək dərəcədə çirklənməsinə görə Oxçuçay «ölü»

çay adlanır. Ermənistan tərəfindən işğal olunmuş ərazidə yerləşən bu çaya nəzarət etmək mümkün olmur.

Tarssərhəd çayların su ehtiyatlarından dayanıqlı istifadə sayəsində müəyyən nailiyyətlər əldə etmək üçün Azərbaycan digər hövzə dövlətləri ilə qarşılıqlı əlaqələri 14 mart 2000-ci ildə ratifikasiya etdiyi və 1992-ci il Helsinkidə qəbul edilmiş «Transsərhəd su axınlarının və beynəlxalq göllərin istifadəsi və mühafizəsi üzrə Konvensiya» uyğun qurur.

Azərbaycan və Gürcüstan arasında transsərhəd çaylarının, xüsusisən də Kür və Xramın su ehtiyatlarının istifadəsi bu sahəyə rəhbərlik edən təşkilatlar arasında aparılan ikitərəfli danışıqlar və müqavilələr əsasında nizamlanır.

Ermənistanla transsərhəd çayların su ehtiyatlarının istifadəsi və bölgüsü üzrə beynəlxalq normalara əməl edilməsi Dağlıq Qarabağ münaqişəsi ilə bağlı onun Azərbaycana təcavüz etdiyi üçün mümkün deyildir.

Bu təsadüf nəticəsində 20% meliorativ və su təsərrüfat obyektləri, o cümlədən ümumi su tutumu 640 mln.m<sup>2</sup> olun su anbarları işğal zonasında qalmışdır. On ildən çoxdur Ki, respublikanın iqtisadiyyatında mühüm rol oynayan qızıl fondu tamamilə dağılmış və məhv edilmişdir.

Yalnız Sərsəng su anbarının işğalı nəticəsində 100 min hektar sahədə kənd təsərrüfatı bitkilərinə suvarma suyunun verilməməsi respublikanın bu regionuna əvəzolunmaz zərər vurmuşdur. Bununla yanaşı, o aşağı axarda yaşayan 400 min əhəlinin həyatı üçün real təhlükə yaradır.

Azərbaycanla onun cənub qonşusu İran arasında sıx əlaqələr qurulmuşdur. Araz çayının su və enerji ehtiyatlarından birgə istifadə üzrə İran – Azərbaycan komissiyası yaradılmışdır. Bu komissiya tərəfindən hər il çayın su ehtiyatlarının birgə istifadəsi və yaranmış məsələlərin həlli təmin edilir.

Keçmiş SSRİ ilə İran dövləti arasında 1963-cü il iyulun 27-də imzalanmış «Texniki və iqtisadi sahədə əməkdaşlıq» haqqındakı müqaviləyə uyğun olaraq 1971-ci ildə istifadəyə

verilmiş Araz çayı üzərindəki Araz və Mil – muğan su anbarının idarə edilməsi, istismarı, çayın su və energetika ehtiyatlarından birgə (eyni quruluşda tikilmiş və hər biri 22 min kVt gücündə) istifadə edilir. Su anbarında tənzim edilmiş su çayın yatağı ilə Araz çayı üzərindəki ikinci Azərbaycan – İran birgə tikintisi olan Mil – Muğan hidroqovşağına axıdılır. Mil-Muğan hidroqovşağında Araz çayının su ehtiyatlarının bölüşdürülməsi aşağıdakı kimi qəbul edilmişdir:

***Araz çayının su ehtiyatlarının Mil-Muğan hidroqovşağında bölüşdürülməsi haqqında məlumat (mln.m<sup>2</sup>)***

Araz çayının sərfi	O cümlədən		
	İran	Azərbaycan	Ekoloji suburaxma
2946,0	921,0	921,0	1104,0

Azərbaycanın Rusiya ilə şimal sərhəddindən Bakı, Sumqayıt şəhərlərinin və Abşeron yarımadasının əhalisinin su təchizatında və bu zonada yerləşən torpaqların suvarılmasında mühüm rol oynayan Samur çayı axır. Uzun illər boyu Azərbaycanın və Rusiyanın Dağıstan Respublikasının xalqları bu çayın su ehtiyatlarından birgə istifadə edirlər. Samur çayının su ehtiyatları Azərbaycan və Dağıstan (Rusiya) arasında 1967-ci il 7 oktyabr protokoluna uyğun olaraq 75%-li təminat ilinə uyğun olaraq bölüşdürülmüşdür. Bu halda ekoloji suburaxma ümumi su ehtiyatının 32% həcmində, yəni 559,9 mln. m<sup>3</sup> müəyyən edilmişdir.

Hal-hazırda Samur çayının su ehtiyatlarından birgə istifadə edilməsi üzrə Azərbaycan və Rusiya arasında Beynəlxalq Konvensiyalara uyğun olaraq saziş layihəsi hazırlanır.

***Qonşu ərazilərdən Azərbaycan Respublikasına daxil olan çayların su ehtiyatları***

Çayların adı	Hansı ölkədən daxil olur	Su toplayıcı hövzənin sahəsi, km <sup>2</sup>		Orta illik sərf, m <sup>3</sup> /s		Su ehtiyatlarının miqdarı, mln. m <sup>3</sup>	
		Ümumi	O cümlədən	Cəmi	O cümlədən	Cəmi	O cümlədən

			Qonşu ölkələrin ərazilərində	Respublika ərazisində		Qonşu ölkələrin ərazilərində	Respublika ərazisində		Qonşu ölkələrin ərazilərində	Respublika ərazisində
1	2	3	4	5	6	7	8	9	10	11
Kür çayı (Araz çayı ilə birləşən yerdə)	Türkiyə – Gürcüstan	86000	43869	42131	563,26	372,35	190,91	17765,22	11743,92	6021,30
Alazan	Gürcüstan	12080	7325	4755	125,00	57,90	67,10	3942,50	1826,17	2116,33
Mazım çay	Gürcüstan	253	200	53	2,93	2,20	0,73	92,41	69,39	23,02
İori	Gürcüstan	4840	4230	610	15,90	15,46	0,44	501,49	487,61	13,88
Xram	Gürc. Erm.	8340	8260	80	58,70	58,70	–	1851,40	1851,40	–
İncəsu	Ermənistən	245	200	45	0,90	0,74	0,16	28,39	23,34	5,05
Daşsalahlı	Ermənistən	82	70	12	0,29	0,20	0,09	9,15	6,31	2,84
Ağstafaçay	Ermənistən	2586	1610	976	13,20	11,30	1,90	416,33	356,40	59,93
Hasənsu	Ermənistən	352	193	159	1,75	1,59	0,16	55,20	50,15	5,05
Axinçaçay	Ermənistən	1178	521	657	5,6	4,74	0,86	176,62	149,50	27,12
Araz	Türk., İran, Ermənistən	102000	86300	15700	290,36	248,46	41,90	9157,95	7836,43	1321,52
Çanaqçıçay	Ermənistən	189	170	19	0,87	0,55	0,32	27,44	17,35	10,09
Bağırsaqdərə	Ermənistən	117	110	7	0,24	0,24	–	7,57	7,57	–



Arpaçay	Erməni stan	2630	2060	570	23,70	21,70	2,00	747,50	684,42	63,08
Araz çayının sol qolları (Ermən istanda yerləşən)	Erməni stan	621,6	621,6	–	3,77	3,77	–	118,9	118,9	–
Bəsitçay	Erməni stan	354	340	14	2,10	1,94	0,16	66,23	61,19	5,04
Oxçuçay	Erməni stan	1140	685	455	10,00	9,83	0,17	315,40	310,04	5,36
Bazarçay (Həkər açay)	Erməni stan	5650	2020	3630	38,40	22,00	16,40	1211,14	693,88	517,26
Arazın sağ qolu	İran	39261	39261	–	35,10	35,10	–	1107,05	1107,05	–
Kür ilə Araz birlikdə	İran, Türkc., Gürc., Ermən.	188000	131969	56031	853,62	620,81	232,81	26923,17	19580,35	7342,82
Samur	Dağıstan	3900	3900	–	27,00	27,00	–	851,58	851,58	–
Bolqarçay	İran	2170	1790	380	2,06	1,01	1,05	64,97	31,85	33,12
Astaraçay	İran	242	118	124	6,92	3,46	3,46	218,26	109,13	109,13
Azərbaycan üzrə		86600	–	–	979,80	652,28	327,52	30902,89	20572,91	10329,98

### *Samur çayının suyunun Baş hidroqovsaqda bölüşdürülməsi, mln.m<sup>3</sup>*

75%-li təminat ilində çayın sərfi	O cümlədən		
	Azərbaycan	Dağıstan	Ekoloji suburaxma
1749,0	889,1	300,0	559,9

Su insanların rifahının yaxşılaşdırılması, yaşayış təminatı və inkişafı üçün ümumi var-dövlətdir. Ona görə də Cənubi Qafqazda su ehtiyatlarının səmərəli istifadəsini və mühafizəsini təmin etmək üçün ilk növbədə hövzəyə daxil olan Ermənistan və gürcüstan respublikalarının Helsinki Konvensiyasına qoşulmaları tezləşdirilməli və eyni zamanda transsərhəd su ehtiyatlarının çirkəndirilməsinə və tükəndirilməsinə yol verən ölkələrə qarşı beynəlxalq təşkilatların himayəsi ilə iqtisadi sanksiyaların tətbiq mexanizmi hazırlanmalıdır.

Hazırda Cənubi Qafqaz ölkələrində iqtisadiyyatın sabit inkişafı üçün çayların aşağı axarında yaranmış ekoloji vəziyyəti nəzərə almaqla Kür çayı hövzəsinin su ehtiyatlarının kompleks istifadəsi və mühafizəsi sxeminin hazırlanması olduqca vacibdir.

### **3.11. BÜTÜN NÖV SU EHTİYATLARININ QEYDİYYATI VƏ İSTİFADƏ OLUNMASI**

İstifadə olunan su ehtiyatları yerüstü və yeraltı mənbələr hesabınadır. Bu mənbələrdə su ehtiyatlarının yaranması ilə müxtəlif təşkilatlar məşğuldur. Digər tərəfdən bu mənbələrdən su ehtiyatlarının istifadə olunması da müxtəlif təşkilatlar vasitəsilə idarə olunur. Bu da su ehtiyatlarının yığılması vəziyyəti haqqında məlumatların olmamasına və həmin su ehtiyatlarının istifadəsində də hərcmərcliyin yaranmasına səbəb

olur. Bunun nəticəsində də suyun istifadəsində itkilər çoxalır, qeyri – müntəzəm su təminatı həyatı keçirilir. Bəzən də ayrı – ayrı zonalarda süni su çatışmamazlığı yaranılır. Bu problem isə özünü az sulu illərdə daha aydın biruzə verir.

Təbii yaranan su ehtiyatlarının əsas hissəsi suyuğan hövzələrin yuxarı hissəsində yaranır və çay xəttinə sızır. Axının çay boyunca yığılması və transformasiyası qeydiyyatı hidrometroloji xidmət vasitəsilə yerinə yetrilir. Çaydan suyun götürülməsi və su istifadəçilərinə paylanması su təsərrüfatı təşkilatları vasitəsilə həyata keçirilir. Kiçik su mənbələri yerli dövlət orqanlarının tabeliyindədir.

Digər su ehtiyatları yaranan yeraltı sulardır. Onlar da öz yaranma səbəblərinə görə 2 yerə bölünür:

1. Təbii halda dağlarda və suyuğucu sahələrdə yaranan yeraltı sular.
2. Suvarılan torpaqlarda sızmanın təsiri altında yaranan yeraltı sular.

Su hövzəsi ərazisində yeraltı suların ehtiyatı adətən hidrogeoloji axtarış əsasında təyin olunur. Nəticədə yeraltı suların ehtiyatının yerləşdiyi yer və istifadəyə yararlılığı müəyyən olunur. Yeraltı su ehtiyatlarının miqdarı və onun istifadəsi geoloji idarələr vasitəsilə həyata keçirilir. Təəssüf ki, bu da su təsərrüfatı orqanları ilə dəqiq əlaqə olmadan yerinə yetirilir.

Çay hövzəsinin sərhədlərində suyun istifadə olunan hissəsi geri qayıtmış sular təşkil edir ki, bunlar təbii axının ilk istifadəsindən sonra yaranır. Onlar səth sutullayıcıları, təbii və ya süni drenlər hesabına da formalaşır. Həmin sularda yüksək minarallaşma dərəcəsinin olması su obyektlərinin və bütöklüklə ətraf mühitin çirklənməsinin əsas mənbəyini təşkil edir.

Müasir şəraitdə hövzələrdə geri qayıdan suların ümumi həcmnin 90% - ni kollektor – drenaj suları təşkil edir ki, bunların da bir hissəsi suvarılan torpaqlardan, bir hissəsi də sənaye və kommunal müəssisələrindən axan çirkab sulardır. Geri qayıdan suların qeydiyyatı əsasən su təsərrüfatı təşkilatları və

hidrometrologiya xidməti tərəfindən aparılır. Bu suların təkrar istifadə olunması demək olar ki, praktiki heç kəs tərəfindən nəzarət olunmur. Lakin qayıdan suların istifadə üçün mümkünlüyünün qiymətləndirilməsi ilə əlaqədar çoxlu sayda elmi tədqiqat işləri aparılmışdır. Ancaq həmin suların istifadə olunması üçün dəqiq normativ sənədlər yoxdur. Kənd təsərrüfatı bitkilərinin əkilməsi üçün bu sulardan systemsiz istifadə olunması ikinci dəfə torpaqların şoranlaşmasına səbəb olur və bu da torpaqların məhsuldarlığının birdən azalmasına gətirib çıxardır.

Onu da nəzərə almaq lazımdır ki, suvarılan torpaq sahələrindən qayıdan sular (kollektor - drenajdan) suvarmanın nəticəsidir. İdarə olunma metodlarının təkmilləşdirilməsi, dəyişməsi həmin suların həcmnin azalmasına və mineralaşmanın artmasına səbəb olur. Hövzədə bütün su ehtiyatlarının qeydiyyatı suyun bərabər və düzgün paylanması tələbinin yerinə yetirilməsi üçün olduqca vacibdir. Digər tərəfdən su ehtiyatlarının keyfiyyətinə nəzarət etmək nöqtəyi nəzərdən qayıdan suların idarə olunması böyük əhəmiyyətə malikdir. Belə ki, bütün növ su istifadələrindən yaranan qayıdan sular çirklənmiş təbii suların mənbəyidir. Yeraltı və qayıdan suların hövzə səviyyəsində idarə olunmasının vasitələri:

- Yaradılan yeraltı suyun qeydiyyatını onun qidanlandığı zona ilə əlaqəli aparmalı və ondan istifadənin buraxıla bilən həcmi təyin olunmalıdır. Bu zaman orta və çox sulu illərdə yeraltı sular haqqında və onların az sulu illərdə istifadə olunması prinsipləri haqqındakı məlumatlardan istifadə etmək vacibdir.
- Suqəbuledicilərdə kollektor – drenaj və səth sularının tullantılarının idarə olunması qaydasıdır. Bura sulu suqəbuledicilər ilə əlaqəli tullanan çirklənmiş suların limiti də daxildir.
- Kollektor – drenaj sularının keyfiyyət parametrləri və onların daxili sistemlərdə istifadəsi, kollektor – drenaj

sularının mineralaşmasının son buraxıla bilən səviyyəsi suvarma üçün torpağa verilən suyun səmərəli istifadə olunmasına xidmət edir.

Sistem səviyyəsində idarəolunmanın vasitələrinin təyini və planlaşdırılması çox vacibdir. Bu məqsədlə Geoinformasiya Sistemindən (GİS) istifadə etməklə hər bir suvarma sistemi üçün yeraltı suların və kollektor – drenaj axınının (KDA) istifadə olunma zonalarını (texniki və iqtisadi) təyin etmək vacibdir.

Sənaye axınlarının yüksək dərəcədə təmizlənməsi tələb olunmadıqda başqa məqsədlər üçün istifadə olunması su ehtiyatlarının çoxlu istifadə olunma metodu səmərəli hesab olunur. Suvarma sahəsində bu cür yanaşma Avstraliyanın yüksək duzluğa davamlı bitkilərin suvarılmasında suyun kaskad şəkildə istifadə olunması tətbiq olunub. Yəni dən və yem bitkilərinin suvardıqdan sonra yaranan drenaj sularından günəbaxanın suvarılmasına yönəldilir və günəbaxan əkildiyi sahədən tullanan su ağac və kolların suvarılmasında istifadə olunur.

### **3.12.MÜXTƏLİF SAHƏLƏR ÜZRƏ SU İSTİFADƏÇİLƏRNİN MARAQLARI VƏ ONLARIN ƏLAQƏLƏNDİRİLMƏSİ**

Üfüqi xətt üzrə (sahələrarası) əlaqələr su təsərrüfatı təşkilatı iqtisadiyyatın müxtəlif bölmələrində bütün su istifadəçilərinin marağını düzgün təmsil etməlidir və eyni zamanda hər bir hidroqrafik vahid su yığını və ətraf mühitin qorunması sərbəstliyi təmin edilməlidir. Problem ondan ibarətdir ki, müxtəlif su ehtiyatlarının növləri müxtəlif təşkilatlar tərəfindən idarə olunur. Məsələn, səth suları su təsərrüfatı nazirliyi və departamenti tərəfindən idarə olunur ki, onlar da hər şeydən əvvəl torpaqların suvarılmasını təmin edir. Hidroenergetika təşkilatlarının ön planda marağı enerji istehsal etməkdir. Yeraltı suların istifadə olunması isə geoloji idarələr tərəfindən həyata keçirilir. İçməli su təchizatı komunal xidməti və yerli

dövlət orqanlarının səlahiyyətindədir. Sənayedə su istifadəsi isə uyğun olaraq sənaye nazirlikləri tərəfindən idarə olunur. Bu zaman yuxarıda göstərilən dövlət idarələri öz fəaliyyətlərini bir – birləri arasında razılaşdırmırlar. Heç də vacib deyil ki, bütün sahələr bir təşkilatın rəhbərliyi altında cəmləşsin. Sahələrarası inteqrasiyanın əsas şərti bütün sahələrin maraqlarını nəzərə almaqla ümumi su ehtiyatlarından razılaşdırılmış qrafikə uyğun birlikdə istifadə etmək imkanının təmin edilməsidir. Buna isə müxtəlif sahələrin su istifadəçilərinin nümayəndələrinin bu və ya digər su təsərrüfatı cəmiyyəti səviyyəsində bir ictimai idarədə iştirakı ilə mümkündür. Bu halda əlaqə vasitələri aşağıdakılardır:

- Su ehtiyatlarından istifadənin ümumi planlaşdırılması və razılaşdırılması;
- Sahələrin inkişafının əlaqələndirilməsi;
- İnformasiya mübadiləsi;
- Material və maliyyə xərclərində qarşılıqlı maraqlı olan tərəflərin iştirakı.

Müasir su təsərrüfatı sistemi, əsasən torpaqların suvarılmasında çoxmərtəbəli sxemə malikdir: suyun vurulması, paylanması, hövzədən başlayaraq magistral qidalandırıcı kanallar, suistifadəçilərin cəmiyyətinin suvarma xətti və ya kommunal və sənaye suistifadəçilərinin təşkilatının xətti fermerlərin suvarma sahələrinə qədər daxildir. Əsas su itkiləri suyun artıqlaması ilə təminatından başqa iyerarxiyanın (iyerarxiya – aşağı rütbəliyərin yuxarı rütbəliyə tabe olma qaydası) müxtəlif səviyyələrdə idarə edilməsindəki əlaqəsizlikdən baş verir.

Bu da idarəetmə sisteminin işinin ümumi effektivliyindən irəli gəlir. Biz su çatışmamazlığından əziyyət çəkirik, ancaq idarəetmənin çatışmamazlığından əziyyət çəkmirik. Su ehtiyatlarının birləşmiş şəkildə idarə olunmasının əsas məsələlərindən biri müxtəlif səviyyəli təbəqələrin fəaliyyətinin düzgün əlaqələndirilməsindən ibarətdir.

Su təsərrüfatının dövlət iyerarxiyasının hər bir səviyyəsi mənəbdən daha çox su götürmək, onu himayədə saxlamaq, onu özüinə yaxın bildiyinə və ya rəhbərliyin göstərdiyinə paylamaqda maraqlıdır. Bu zaman sutəsərrüfatı təşkilatı sistemdə yüksək faydalı iş əmsalının saxlanılmasına və təşkilatı itkilərin qarşısının alınmasında az maraqlıdır. Bundan başqa artıq su həcmi götürməklə istifadə olunmamış suyu çox vaxt (beləki, onun götürülməsinə vəsait xərclənir) sukənarlaşdırıcı xəttə tullayırlar.

İyerarxiyanın müxtəlif səviyyələrinin fəaliyyətinin əlaqələndirilməsinin əsas sərfi şaquli və üfqi istiqamətlərdə təşkilatı strukturların iştirakıdır. Su təsərrüfatı təşkilatının iyerarxiyasının idarə olunmasının sadə sxemi hidroqrafik prinsipə əsaslanır. Burada yuxarı səviyyədə hövzə və ondan ayrılan qolları görürük. Sonrakı səviyyə suvarma sistemləri (ümumi suqəbuledici və sukənarlaşdırıcı magistral sistemə malik olan) və ya ayrı – ayrı kanalların idarə olunması, sonrakı səviyyə su istifadəçilərin assosiasiyası (torpaqların suvarılması üzrə) və ya su istifadəçilərin təşkilatı (digər tələbatçılara) və sonda su istifadəçi (fermer, təşkilat və ya yaşayış rayonu və s.). Hövzə su təsərrüfatı təşkilatı (HST) – milli su ehtiyatları nazirliyinin strukturunda olmaqla onun tərkibində hövzələrin altında su ehtiyatlarının ərazi üzrə idarəsidir. Bu da hövzələr və hövzələraltı su təsərrüfatının idarə olunmasına cavab verir.

İdarəetmə vasitələri:

- hövzədən başlayaraq fermer təsərrüfatına qədər sudan istifadənin ciddi qeydiyyatı;
- suyun paylanması ilə iyerarxiyanın bütün səviyyələrində suyun istifadəsi arasında qarşılıqlı əlaqələnmiş planın tərtibi;
- hesabat sistemi nəinki kvartal və illik üzrə olmalıdır, həm də təyin olunmuş göstəricilərə cavab verməklə, suyun paylanmasına və suyun vurulmasına düzəliş etməklə idarə olunması;

- idarə olunmanın qoyduğu tələbləri yerinə yetirməklə, dispetçerli idarə olunmanın təkmilləşdirilməsi. Bu tələb isə suistifadəçilərin bərabər su təminatı, ekoloji və kommunal – sənaye tələblərin təmin etməli, hidrotexniki qurğuların təhlükəsizliyi ilə bağlı məhdudiyətlik gözlənilməlidir;
- xüsusi işlənmiş kompyuter modellərin köməyi ilə hidroloji, iqlim, təsərrüfat və ya digər şəraitin dəyişdiyi halda suyun paylanması və suyun istifadəsi planının düzəldilməsi;

Hüquqi və iqtisadi vasitələr bir – biri ilə sıx bağlı olub bir – birini tamamlayır. Onlardan əsaslarını göstərək:

- su istifadəçilərinin sudan istifadə hüquqları və onların dövlət tərəfindən qorunması;
- su istifadəçiləri ilə su təsərrüfatı iştirakçıları arasında, eləcə də iyerarxiyanın müxtəlif səviyyələrində yerləşən su təsərrüfatı təşkilatları arasında müqavilələr;
- sudan istifadə hüququnun və müqavilələrin pozulmasına görə məsuliyyət daşması;
- su istifadəçilərə suyun verilməsinə və başqa təminatlara görə ödənişin olması, çirklənməyə görə ödəniş;
- suya görə ödəniş;
- sudan istifadədə yeniliklərin işlənməsinə görə mükafatlandırma və başqa güzəştlər;
- su cihazlarına cərimə sanksiyaları;

Yadda saxlamaq lazımdır ki, su iştirakçılarının başlıca şəqli və horizontal üzrə əlaqələndirmə mexanizmində həmişə ictimayətin iştirakı olmalıdır.



### 3.13. SU EHTİYATLARININ İDARƏ OLUNMASINDA İCTİMAİYYƏTİN İŞTİRAKI

Su ehtiyatlarının idarəsinin prinsiplərinin reallaşdırılmasının olduqca vacib elementi geniş miqyasda ictimai təşkilatların idarə olunmasını özünə cəlb etməkdir. Su ehtiyatlarının idarə olunmasının problemlərinə vətəndaş cəmiyyətinin və dövlətin qarşılıqlı kontekstində (mühitində) baxmaq lazımdır.

İctimaiyyətin iştirakı şəffaf və açıq atmosferin yaradılması üçündür. İctimaiyyətin iştirakı səviyyəsi nə qədər yuxarı olsa, bir o qədər korrupsiya və ictimai maraqların rədd edilməsinə az əlverişli şərait yaratmış olar. Bu platforma satışmamazlıq şəraitində suyun paylanmasının düzgün və məsuliyyətli həllidir. Burada təbiətin mühafizəsi və ictimaiyyətin inkişafı təmin olunmalıdır. Nəzərə alsaq ki, su təkəri xüsusi deyil, həm də ictimaiyyətin marağındadır. Buradan tamamilə aydındır ki, ictimaiyyətin iştirakı suyun idarə olunmasını əsas komponentidir.

İctimaiyyətin iştirakı hidroeqoistrin istənilən növü ilə əsas mübarizə amilidir. Əvvəllər su ehtiyatlarının idarə olunmasının administrativ metodu ilə idarə olunma «administrativ hidroeqoistrin» qorxuzurdu. Bu o deməkdir ki, administrativ sahə orqanlarının rəhbərliyi altında sistemi öz maraqları üçün istifadə edirlər. Buna görə korrupsiyaya şərait yaranır, prosesin digər iştirakçılarının hüquqları pozulur. Ona görə də ictimaiyyətin iştirakı idarəetmədə bütün maraqları gözləməklə düzgünlüyün, bərabərliyin və qeydiyyatın qarantıdır. Onların rolu su təsərrüfatı idarəçilik təşkilatları ilə paralel yaradılan kanal (sistemlər) su istifadəçilərin birliyi şəklində ictimai strukturun yaradılması ilə artır.

Onlar tanınmış ictimai orqan olmaqla uyğun sistemlərin idarə olunmasında rəhbərliyi həyata keçirir.

Fəaliyyət göstərən su təsərrüfatı təşkilatlarının əməkdaşları

dəqiq işləmədikləri halda yeni tipdə ictimai təşkilatın yaradılması sualı qarşıda durur. Bu da su ehtiyatlarının idarə olunmasında su istifadəçilərinin geniş iştirakını təmin edir. Təcrübələr göstərir ki, su tələbatçılarının cəmiyyətin və kanallar komitəsi su ehtiyatlarının planlaşdırılmasında, bölüşdürülməsində və idarə olunmasında kifayət qədər iştirak etmir.

Su ehtiyatlarının idarə olunmasında ictimaiyyətin iştirakı elə olmalıdır ki, su istifadəçilərin və başqa maraqlı subyektlərin nümayəndələri də nəinki nəzarətdə, həm də istifadəsində və suayırma su təsərrüfat işlərinin planlaşdırılması və həyata keçirilməsində aktiv iştirak etməlidir.

Hövzə və hövzə altı su sovetləri vilayətin maraqlı nümayəndələrindən, iri su istifadəçilərindən və su ehtiyatlarının mühafizə orqanlarından komplektləşdirilmiş olur. Sistemin və kanalların su komitəsi su təsərrüfat orqanlarının və su istifadəçilərin assosiyası idarəsi və digər su istifadəçilərini başqa birləşməsindən təşkil olunur.

Suyun paylanması əvvəki su təsərrüfatı sistemində prinsipləri və üsullarının işlənməsində ictimaiyyətin rolu vacibdir. Məlum olur ki, mühəndisi üsullar burada əsasən də indi kifayət qədər deyil. Çünki su istifadəçilərin sayı birdən artmışdır. Əgər su istifadəçilərin cəmiyyətində su istifadəçilər 1000 və ya hətta 100 nəfərdən ibarət olsa belə su ehtiyatlarının idarə olunma prosesi olduqca çətinləşir. Əgər su istifadəçilərin qruplaşması və ya fermerlərin əməkdaşlığı təmin edilmirsə, heç bir su istifadəçilərin assosiasiyası suyu səmərəli istifadə edə bilməz. Bu isə suvarmanı vaxtında tələbini yerinə yetirmək üçün suyun bərabər və sabit paylanması təşkili mürəkkəbliyindən xəbər verir. Magistral kanallarda suyun paylanması daha az mürəkkəblik təşkil edir. Belə ki, yerli orqanların inzibati idarəetmə müddətində layihədə nəzərdə tutulmadığı halda kanallardan istər maşınla, istərsə də öz axarı ilə ayrılımların sayı çoxlu dərəcədə artır.

Bu şəraitdə «yuxarıdan aşağıya doğru» Sudan istifadə prinsipinin planlaşdırılmasının təşkili sahələrində suvarma və II, III nizamlı rejimli kanalların rejimləri tələblərini nəzərə almaq lazımdır. Bundan ötrü kompüter texnikasından optimallaşdırılmış modellərdən istifadə etməklə su tələbatçıları suyun paylanmasını nəzərə almaqla planlaşdırma və perspektiv idarəetmə prosesinə cəlb etmək üçün müəyyən tədbirlərin aparılması vacibdir. Bunu isə su tələbatçıları cəmiyyətinin daxilində yaxşı düşünülmüş qayda və qanunla kanalların işləməsi əsasında torpaqdan istifadənin ölçüləri və strukturu ilə əlaqələndirərək həyata keçirmək olar. Bu halda su xəttində mümkün olan sərtlərin və kanallara daha yüksək qaydada suyun verilməsi təmin olunmalıdır. Eyni zamanda yuxarıdakı orqanların planlaşdırdıqları sərtləri nəzərə almaqla kanallara müəyyən olunmuş su dövriyyəsini saxlamaqla, bunu su istifadəçi qruplar arasınlan təşkil etməklə, su yığını bir kanaldan suyun qəbul edilməsi həyata keçirilməlidir. Bununla əlaqədar sudan istifadə üzrə xüsusi hazırlanmış instruktorlar sosioloqlarla birlikdə fikirləşməlidirlər ki, hər bir tələbatçı cəmiyyət və cəmiyyətin daxilində hər bir kanal üçün suyun paylanması qaydası, onun taktı, su istifadəçilərin qruplaşdırılması, suyun verilməsi və suyun qruplar daxili nəzarətin, qaydanın və ardıcılığın həyata keçməsinə necə təşkil etməlidir.

Su ehtiyatlarının idarə olunmasının iyerarxiyasının təşkilatı aspektlərinə aşağıdakılar daxildir:

a) su ehtiyatlarından administrativ sərhədlərdə idarə olunma prinsiplərindən hidroqrafik vahidlərin sərhədlərində idarə olunmasına keçid;

b) ictimaiyyətin iştirakı «Hidroqrafik vahidlərin sərhədlərində idarə olunma» prinsipinə keçidlə əlaqədar layihədə heç bir problem yox idi. Belə ki, bu su təsərrüfatı təşkilatları üçün obyektiv olaraq əlverişlidir. İctimaiyyətin iştirakının təmin olunması münasibətində başqa vəziyyət

yarandır. Sırası su işçiləri üçün ictimaiyyətin iştirakı sərfəlidir, ancaq bəzi məmurlar üçün əksinə. Çünki bu cür su məmurları kanaldan su istifadə edənlərin birliyini öz ciblərinə uyğun – onlara qulaq asan şəkildə çevirməyə çalışacaqlar.

İctimaiyyətin iştirakı ilə həll olunan müəyyən problemlər su tələbatçıları səviyyəsində də (köhnə təsərrüfat daxili səviyyələrdə) mövcuddur.

Mövcud praktikalarda ilkin su istifadəçiləri (iri təsərrüfat – əvvəlki kollektiv təsərrüfatı – hal-hazırda isə şirkətlər və kooperativlər) öz tələbatlarını ödədikdən sonra öz fikirləri əsasında ikinci su istifadəçilərin (fermer və ya xüsusi təsərrüfat) su ilə təmin edir. Bu gün ilkin və ikinci su istifadəçilər arasındakı münasibətlər hətta müqavilə əsasında da yaradılmamışdır. Ona görə də fermer təsərrüfatının hüquqları iri təsərrüfat tərəfindən məhdudlaşdırılır. Bundan da yenidən təşkil olunmuş fermer təsərrüfatları əziyyət çəkir. İlkin su istifadəçilər müddətə, rejimə və həcmə görə fermerlərin su təminatının pozulmasında heç bir məsuliyyət daşmırlar. Fermer təsərrüfatları onlara su ayrılan yerlərdə su ölçən qurğulara malik deyillər, suyun verilməsi isə təxmini müəyyən edilir.

Fermer təsərrüfatının vəziyyəti (ikinci su istifadəçiləri) su istifadəçilərin cəmiyyətinin yaradılması və fəaliyyəti şəraitində dəyişir. Su istifadəçilərin cəmiyyəti özü su təsərrüfatı orqanlarının strukturları ilə (rayon su təsərrüfatı və ya suvarma sistemləri idarələri ilə) müqavilə münasibətlərinə daxil olur. Bütün su istifadəçilər – su iştirakçıları cəmiyyətinin üzvləri eyni dərəcədə su ehtiyatları ilə təmin olunurlar. Bu isə onların suvarmanın başlanğıcından və ya sonunda yerləşməsindən asılı olmur. Su istifadəçilər cəmiyyəti alınmış su ehtiyatlarını öz üzvləri arasında bərabər paylamaq məsuliyyətini üzərinə götürür (onun əsas funksiyalarından biridir).

### 3.14. TƏBİƏT – SU EHTİYATLARININ İSTİFADƏ OLUNMASINDA EYİNİ HÜQUQLU TƏRƏFDAŞDIR

İnsan aləmi uzun müddət özünü elə hesab edib ki, yer üzərində ən qüvvətli olmaqla təbiət özünə ram etməyə qadirdir. Biz təbiətdən heç vaxt mərhəmət gözləyə bilmərik. Başa düşməylik ki, insan təbiəti öz kökündən hədiyyə qəbul etməyib, ancaq onu gələcək nəsildən borc götürüb. Bu cür yanaşma bütün dünyada ekoloji hərəkətin əsasını təşkil edir və tədricən ekoloji tələblərin işlənməsinə, eyni zamanda insan ilə təbiət kompleksləri arasında qarşılıqlı davamlı əlaqənin saxlanmasına istiqamətlənir. Su təsərrüfatında bu ilk növbədə çayların, göllərin və başqa su obyektlərin su tələbatçılarının digər obyektləri ilə təyin olunmamış rejim üzrə suyu buraxdıqda öz varlığını və təyinatını itirir. Bunu aidiyyəti olan su təsərrüfatı təşkilatları elə fəaliyyəti istiqamətində aparılmalıdır ki, ekoloji sərflərin və ya suyun buraxılması axının nominal səryini saxlamaqla onun davamlı həyat fəaliyyətini və təmizliyini təmin etmiş olsun.

Su ehtiyatlarının idarə olunma iyerarxiyası 2 istiqamətdə düşünülmüş fəaliyyət göstərməyi tələb edir: suyun ziyanlı təsirini dəf etmək, təbiətin və ekoloji komplekslərin olmasını təmin etməkdir.

Hövzə sahəsinin ekoloji vəziyyətinin dayanıqlığı nöqtəyi-nəzərdən təklif olunur ki, mənbədə suyun keyfiyyəti və iqtisadi istifadə olunmuş sahədə çirklənmiş suların yığılması bir – biri ilə bağlı olaraq prinsiplial təbiəti mühafizə aspektii olan dayanıqlıq meyarı aşağıdakı kimi ifadə olunur:

– çirklənmənin səviyyəsi istifadə olunan ərazinin və ekosistemin təsiri altında olmaqla buraxıla bilən həddən çox olmamalıdır.

– çay hövzəsinin bütün zonaları üzrə su mənbəyində çirklənmənin tərkibi bu mənbədən istifadə edən bütün su istifadəçiləri üçün qarışıq buraxıla bilən həddindən çox olmamalıdır.

–

su hövzənin ekosistemində antropogen yükləmə ilə intensivlikdə olmalıdır ki, biomüxtəlifliyi və bioməhsuldarlığı təmin etmək üçün optimal şəraiti pozmasın.

Suda ekoloji təbiətin gözlənilməsi dedikdə təbiət kompleksi nəzərdə tutulur ki, bu da onun əsasını təşkil edən dünya bitkiləri və heyvanlarının davamlılığıdır.

Praktikada su ehtiyatlarının idarə olunmasında ekosistem yanacaq pozisiyası əsasında aşağıdakılar nəzərə alınmalıdır.

1. Su ehtiyatlarının idarə olunması iyerarxiyası prinsiplərinə uyğun su və onunla bağlı torpaq, su hövzəsi ərazisində təbiət ehtiyatlarına birlikdə istifadə, idarə olunma və inkişafı obyekt kimi baxılmalıdır. Su istifadəçilər arasında məsuliyyət və öhdəliklər ilə paylanmalıdır ki, su tələbatının nizamlanması təbiətin potensialının həm mühafizəsini, həm də inkişafını təmin etsin. Bundan irəli gələcək hövzə su ehtiyatlarına insanların iqtisadi fəaliyyəti ilə bağlı baxılmalı, su, torpaq və ətraf mühitdəki digər ehtiyatları nəzərə alınmalıdır.
2. Qanun əsasında normativlər və xalqlar arası razılaşmalara görə dövlətlər öz üzərinə məsuliyyət götürür və eyni zamanda təbiəti mühafizə orqanlarının köməyi ilə ekoloji, sanitariya sərflərinin buraxılması nəzarəti həyata keçirir.
3. Dövlət su ehtiyatlarının idarə olunması iyerarxiyasının tərkibinə nəinki təbiəti mühafizə orqanlarının daxil olmasını, həm də onun su təsərrüfatı iyerarxiyasının bütün səviyyələrində iştirakını təmin etməlidir.
4. Su ehtiyatlarının idarə olunması möhkəm prinsipə əsaslanaraq su hövzəsinin ekoloji buraxıla bilən həddini gözləməklə nəzərə alınmayan istifadənin qarşısını almalıdır. Əgər istifadə olunma həddindən artıq olarsa, onda tələbatçılar hövzənin fonduna artıq

istifadə olunmuş təbii ehtiyatın dəyərini ödəməlidirlər. Bu ödəmələrdən istifadə edərək bütün hövzə üzrə ekoloji şəraitin yaxşılaşması işlərini həyata keçirmək olar.

5. Çay və su hövzələrinin qorunması məqsədilə təbii obyektlər, su anbarlarından tullanan və çaylardan axan sular yayda orta çoxillik səviyyədə az, qışda isə çox olmamalıdır. Bu qaydanın gözlənilməsi çayların qurumasının qarşısını alır.

6. Su ehtiyatlarının idarə olunmasının iyerarxiyasının plan və proqramına ekoloji aspektlər daxil edilməlidir. Təbiət problemin həlli üçün yer hər bir sistemdə, kanalda və ya su iştirakçılarının cəmiyyətində olmalıdır. Bu eroziya, subasma, quruma nəticəsində zərər çəkmiş təbiət landsaftının təyini və bərpası üçündür. Bu hövzədən artıq götürülmüş suyun müəyyən edilməsi, yerli mənbələrdən istifadə olunmasını müəyyən etmək üçündür. Yerlərin, mənbələrin inventarlaşdırılması və çirklənmənin yayılmasının mümkün olan bütün növlərinin və onlarla mübarizə üçündür. Bütün bunlar su ehtiyatları iyerarxiyasının kanallar üzrə rəhbərlik və idarə olunmasının ictimai orqanlarının qüvvəsi ilə ekoloji komponentlər çərçivəsində həyata keçməlidir. İdarənin ekoloji ekspertizası sistem və bütün hövzə daxilində tədricən yaradılmaqla, fəaliyyət göstərən orqan olub, həm də təbiət kompleksini bərpa etməlidir.

7. Təbiətin mühafizəsi kompleksində əsas yeri torpaqların drenləşdirilməsi, drenaj sistemlərinin idarə olunması və kollektor – drenaj suyunun tullanması tutur. Səth, qrunt suları və drenaj arasında əlaqə su – meliorativ idarə olunmada çox həssas aspektdir. Burada torpaqların suvarılması və yuyulması üçün artıq suyun verilməsi nəinki suyun su ehtiyatı kimi itkisinin yaranmasına, həm də onun tərkibinin pisləşməsinə, torpaq ehtiyatlarının deqradasiyaya uğramasına səbəb olur.

Konstruksiyanın və drenaj sisteminin parametrlərinin düzgün seçilməməsi sistemin böyük həcmdə duzun təsirinə məruz qalmasına səbəb olur. Bundan başqa, suvarma və drenləşdirmənin «qeyri-bərabər» səviyyədə olması yaranan su itkisinin artmasına və suvarılan torpaqlarda bitkilərin qeyri-bərabər inkişafına səbəb olur. İdarəolunma sistemində bu çatışmamazlıqları vaxtında müəyyən etmək üçün meliorasiya xidmətlərinin işini qüvvətləndirmək, onlara nəzarət edən avadanlıq və vasitələrlə təmin etmək lazımdır. Nəzərə almaq lazımdır ki, torpaqların duzlaşması, məhsuldarlığın itkisinin artmasının əsas amillərindən biridir.

8. Su ehtiyatlarının idarə olunması iyerarxiyasının çərçivəsində əsas istiqamətlərdən biri suya olan tələbatın təmin edilməsidir.

### **3.15. SU EHTİYATLARININ İNTEQRASİYALI İDARƏ OLUNMASININ İQTİSADI VƏ HÜQUQİ ƏSASLARI**

Su istifadəçilərinin hüquq sistemlərinin yaradılması əsasən suya olan hüquqlar, su istifadəçiləri üçün suyun iqtisadi səmərəli, məsuliyyətlə sərf olunması və su təsərrüfatı orqanları üçün suyun normada verilməsi əsas təşkil edir.

Bütün sudan istifadəçilər üçün Sudan istifadə üçün hüquqların möhkəmləndirilməsi lisenziya və qeydiyyat əsasında həyata keçirilir.

Xarici ölkələrin təcrübələri göstərir ki, sudan istifadə üzərində qoyulmuş qanun kənd təsərrüfatının inkişafı üçün olduqca vacibdir. Ayrı-ayrı ölkələrdə su dövlətin mülkiyyəti olmağına baxmayaraq lisenziya əsasında sudan istifadə özü mülkiyyət hüququ deməkdir. Su istifadəçiləri müəyyən təminatlı suyun limiti üçün ondan səmərəli istifadə əsasında suyun qalan hissəsini sərfəli sərfələrlə digər su istifadəçilərinə verə bilər. Bu zaman su ehtiyatlarının təmin edilməsinin



əsas istiqaməti su yığıcı texnikasından istifadə etmək, sutkalıq nızmamlama üçün sistem daxili su çənləri yaratmalı və digər texnoloji tədbirlərdən istifadə edilməlidir ki, bunlardan su istifadəçiləri cəmiyyətində istifadəsi çox səmərəlidir.

Su təsərrüfatında iqtisadi səmərəliliyin ilkin yolları aşağıdakılardır:

– Su istifadəçilərinin hüquqları qanunda dəqiq göstərilmişdir. Əsasən fermerlər üçün suyun suvarılan torpaqlarla əlaqəli olması, eyni zamanda su təsərrüfatı təşkilatı bu hüquqlara nəzarət etməklə məsuliyyət daşması müəyyənəşdirilir. Sonra isə suyun düzgün və optimal paylanması iqtisadi nöqteyi – nəzərdən təmin edilməsi üçün su ehtiyatlarından istifadə etmək hüququ verən bazar yaradılmalıdır;

– Sudan istifadə xidmətlərinin ödənilməsi sisteminin təkmilləşdirilməsi, eləcə də su istifadəçiləri üçün suyun dəyərinin ödənilməsi müəyyən normativlər əsasında minimum olmalıdır (Hindistanda suyun istifadəsi 10%-dən artıq olduqda 5 qat ölçüdə, ondan yuxarı olduqda isə 10 qat ölçüdə ödəmələr həyata keçirilir);

– Su təsərrüfatı orqanlarının bir sıra tədbirlərin köməyi ilə sudan səmərəli istifadə etmək marağının yaradılmasıdır;

– Bir sıra yeni tədbirlərin köməyi ilə Sudan səmərəli istifadə etməklə su təsərrüfatı orqanlarında marağ yaratmaqdan ibarətdir. Məsələn, büdcədə dövlətin payında olan daimi xərclərdən su təsərrüfatı orqanının xərcini ödəməklə;

– Su təsərrüfatı orqanlarının vəzifələrinin dəqiqləşdirilməsi və su istifadəçiləri cəmiyyətinə kömək məqsədilə maliyyələşdirilməsi nöqteyi – nəzərdən su qeydiyyatı təşkilatında.

– Su təsərrüfatı orqanlarının vəzifələrinin dəqiqləşdirilməsi və su qeydiyyatı təşkilatında su istifadəçilərinin cəmiyyətinə kömək məqsədilə uyğun maliyyələşdirmənin təyini, kanalların qeydiyyat vasitələri ilə təmini və su iştirakçılar cəmiyyətinin nümayəndələrinin su qeydiyyatı üsulunun

öyrədilməsi və s. Bu məqsədlər dövlət büdcəsində nəzərə alınmalıdır.

Su ehtiyatlarının idarə olunmasının iyerarxiyasının maliyyə vəsaitinin artması, su istifadəçilərinin hər illik xərclərində dövlət idarələri ilə münasibətindən əsasən çox asılıdır.

Ən əsas məsələ – sistemin rekonstruksiyasında və modernizasiyasında dövlətin maliyyə işlərində iştirakıdır. Ona görə də rekonstruksiyaya çəkilən xərclər dövlət və fermerlər arasında gəlirin gəlməsindən asılı olaraq paylanma dərəcəsi müəyyən olunmalıdır. Nə qədər çox gəlir gəlirsə, bir o qədər su istifadəçilərin iştirakı çox olmalıdır.

Su ehtiyatlarının idarə olunmasının iyerarxiyasının hüquqi əsasına dövlət səviyyəsində daxildir:

– Su ehtiyatlarının idarə olunmasının tanınması metodu kimi, hövzənin və ya su təsərrüfatı sistemlərinin sərhədlərinin idarə olunması kimi, ictimaiyyətin iştirakı, təbiətin tələblərini təmin etmək kimi və s. aspektlər daxil edilməklə su təsərrüfatı və suyun istifadəsinin təkmilləşdirilməsinin əsas istiqamətini təşkil edir.

– Su istifadəçilərin hüquq və vəzifələrinin möhkəmləndirilməsi su təsərrüfatı orqanlarının hüquq və vəzifələrinə bərabərdir.

– Suya olan lisenziya qaydası və ya suya olan hüququn möhkəmləndirilməsi.

– Suyun iqtisadi qiymətinin və ekoloji səflərin möhkəmləndirilməsi təbiətin suya olan hüququna bərabərdir.

– Sudan istifadə xidmətlərinə və realizasiyaya görə suyu çirkəndirənlər ödəməlidir.

– Su təsərrüfatının saxlanması və inkişafında dövlətin iştirakı munisipal orqanların vəzifələridir.

Yerli səviyyədə hüquqi aspektlərə aşağıdakıları aid etmək olar:

– Su istifadəçilərin, kanallar idarəsinin və onların şuralarının hüquqi şəxs qismində qeydiyyatının aparılma qaydasıdır.

Bu zaman su istifadəçilər cəmiyyəti ilə kanallar şurası kommersiya olmayan, dövlət sayılmayan təşkilatlar olmalıdır. Yəni bunlar vergilərə cəlb olunmamalıdırlar.

– Suyun paylanması, suyun verilməsi, xidmətin ödənilməsi, ictimai işlərdə iştirakını və s. kimi mübahisələrin həlli mexanizmi işlənməlidir. Bu halda ictimai məhkəmələrin, arbitrajların və hətta müsəlman qaydası ilə su hüququndan istifadə kimi keçmiş ənənələrdən istifadə etmək lazımdır.

## IV FƏSİL

### SU EHTİYATLARININ MÜHAFİZƏSİ

#### 4.1 ƏTRAF MÜHİTİN ÖYRƏNİLMƏSİNƏ VƏ MÜHAFİZƏSİNƏ EKOLOJİ YANAŞMA

XX əsrin yarısından başlayaraq çoxsaylı problemlər arasında bəziləri var ki, onların həlli eyni zamanda həm bütün bəşəriyyətdən, dövlətlərdən, yaşayış məntəqələrindən, hər bir elmi, istehsalat kollektivlərindən və o cümlədən hər bir insandan asılıdır. Belə problemə ətraf mühitin mühafizəsi, yəni suyun, havanın və torpağın mühafizəsi, başqa sözlə, biosferin ekoloji tarazlığı problemi aiddir.

Məlum olduğu kimi yer kürəsində həyat havanın, suyun və torpağın yalnız nazik bir təbəqəsində (okean və atmosferdə bir neçə kilometr, torpaqda isə cəmi bir neçə metr) inkişaf edir. Ətraf mühitə antropogen təsirlərin güclənməsi, insanın sivilizasiyasının artan tələbatının nəticələridir və onun son məqsədi həyat şəraitinin yaxşılaşdırılmasıdır. Bununla da ayrıca bir insanın, ailənin və bütün cəmiyyətin həyat şəraitinin yaxşılaşdırılması sabahkı gündə onların nəslinin təbii sərvətlərdən, sağlamlıqdan və ümumiyyətlə, həyatın mənasından məhrum olması və bütün cəmiyyətin tənəzzülə uğraması fonunda mənasını itirir. F.Ramadanın «Tətbiqi ekologiyanın əsasları» kitabına yazdığı ön sözündə ekoloq P.Pesson bu problemə toxunaraq yazır: «Vəziyyət o qədər faciəvidir ki, həll olunmaz bir problemlə üzləşiblər: bir tərəfdən olduğum həya tərzilə yaşamaq istəyi. Digər tərəfdən isə yaxşı gələcək tam naməlumluq». Bu suallar bir çox yazarların narahatlığına səbəb olaraq, onlar tərəfindən həmişə savadlı olmasa da, lakin çox emosional surətdə təsvir olunur. Təhlükə çox realdır, o, əsaslı şəkildə öyrənilməli, təhlil edilməli və izah olunmalıdır və ekologiyanın əsas vəzifəsi isə bu barədə obyektiv və qərəzsiz söyləməkdir.

Yer üzərində insan öz inkişaf tarixinin erkən çağlarından praktiki fəaliyyət prosesində ekologiya ilə maraqlanmışdır. İbtidai cəmiyyətdə hər bir fərd yaşamaq üçün ətraf mühit, təbiətin qüvvələri, onu əhatə edən bitki və heyvanlar haqqında müəyən biliyə malik olmalı idi.

Aristotelin, Hipokratın və digər qədim Yunan filosoflarının əsərlərində sıfır ekoloji xarakterli müddəalar mövcud olmuşdur. Lakin yunanlar «ekologiya» sözünü bilməmişlər. Bu termin nisbətən yaxın keçmişdə yaranmışdır. O, alman bioloqu Ernst Hekkel tərəfindən 1869-cu ildə təklif olunmuşdur. Ayrıca bir elm kimi 1900-cü ilədək formalamışdır, amma axırncı onilliklərdə bu söz xüsusi populyarlıq almışdır. Keçən əsrin birinci yarısından başlayaraq ekoloji genetiklərin, fizioloqların, riyaziyyatçıların və aqronomların ideyalarının çarpazlaşdığı bir nöqtəyə çevrilmişdir. Ekologiya sözü iki yunan sözündən ibarətdir: oikos – ev, loqos-elm.

Hal-hazırda «ekologiya» termini «ətraf mühit», «cirkənmə» terminləri kimi geniş yayılmışdır. Ekologiyayı çox tədqiqatçılar öyrənir, lakin biologu, geofiziki, iqtisadçını, hüquqşünası və ya sosioloqu maraqlandıran problemlər öz mahiyyətinə görə bir – birdən kəskin şəkildə fərqlənir. Buna görə də hər bir sahənin mütəxəssisi bu terminə müxtəlif mənə verir.

Müzakirə olunan mövzunun əvvəlində deyildiyi kimi, biosferi planetin canlı varlıqların özünə daxil edən və tərkibində sabit həyat mümkün olan bir hissəsi kimi təhlil etmək olar. V.İ.Vernadski yazırdı: «Biosfer – bizim həyatımızı mühitidir, o, danışq dilimizdə dediyimiz və bizi əhatə edən «təbiətdir». Biosfer mühitlərinin sonsuz müxtəlifliyi, onun strukturunun qeyri-simmetrikliyi çox saylı təkamül əlaqələrinin yaranması ilə nəticələnib. Bu öz növbəsində, külli miqdarda bitki və heyvan növlərinin yaranmasına səbəb olur.

Məlum olduğu kimi, su ehtiyatları biosferanın əsas hissələrindən biridir, buna görə də su ehtiyatlarının idarəsinə

ekoloji nöqteyi – nəzərdən yanaşmaq lazımdır, çünki ekologiya elmi bioloji obyektlərin ətraf mühitlə münasibətlərini öyrədir və təbiətdən səmərəli istifadə edilməsinin əsasıdır.

Təbii ekoloji sistemlərdə əsas ehtiyatların istifadəsində həmişə müəyyən bir qapalı sikl müşahidə olunur, çünki bir orqanizmin həyatı başqa bir orqanizm üçün yem təşkil edir. Buna görə də ətraf mühitin fəvqəladə çirklənməsinə yol verilmir. Burada biosenozların (canlı orqanizmlərin bir – biri ilə müəyyən münasibətləri və ətraf mühitə uyğunlaşması) fəaliyyəti nəticəsində, adətən, bütün ehtiyatlar kompleks istifadə olunur. Təbii sistemlərdə təbii seçmə üsulu ilə təbii ehtiyatların elə bir tələbatçıları və istifadəçiləri yaradılır ki, onların nə çirklənməsi, nə də ki, tükənməsi baş verir.

Sudan istifadə etmək məqsədilə yaradılan süni sistem də təbii sistem prinsipi əsasında işləməlidir, yəni su ehtiyatlarını nə çirklənməyə, nə də ki, tükənməyə qoymamalıdır. Bu məqsədlə su ehtiyatlarının kompleks istifadəsində mühəndisi–ekoloji istiqamətə üstünlük verilməlidir. Belə istiqamətin parlaq misalı istehsalatda tullantısız texnoloji prosesin istifadə olunmasıdır.

İlk rus ekoloqlarından biri olan V.V.Dokuçayev (1846-1903) və onun ən istedadlı şagirdi, meşə ekologiyası üzrə mütəxəssis olan Q.F. Morozov (1867-1920) biosenoz haqda anlayışa böyük məna verirdilər. Sonralar bu termin V.N.Sukaçov tərəfindən biogeosenoz və ya geobiosenoz anlayışına qədər genişləndirilmişdir. Axırncı onillikdə «biogeosenoz» və «ekosistem» anlayışları arasında bir neçə dəfə diskussiya yaranmışdır. Bir çox hallarda onları sinonim kimi qəbul edirlər.

Ekologiya elmi üçün «ekosistem» anlayışlarının əsas əhəmiyyəti ondadır ki, o qarşılıqlı münasibətlərin, asılacaq lığın, səbəb – nəticə əlaqələrinin, başqa sözlə, ayrı – ayrı tərkib hissələri bütövləşdirilməsinin mütləq mövcudluğunu qabardır. Bir halda ki, funksional mənada hissələr bütövdən

ayrılmazdır. Onda ekosistem sistemli analiz üsullarını təmin edən biosfer elementidir.

Beləliklə, ətraf mühitin mühafizəsi müasir dövrün ən vacib beynəlxalq probleminə çevrilmişdir. Onun təxirəsalınmaz və faydalı həlli insan sivilizasiyası həyatının və tərəqqili inkişafının şərtidir. Öz ümumbəşər mənasına görə bu problem beynəlxalq sülh və təhlükəsizliyin təminatı, beynəlxalq əməkdaşlığın möhkəmləndirilməsi ilə müqayisə oluna bilər.

#### **4.2 AZƏRBAYCANIN SU EHTİYATLARININ EKOLOJİ VƏZİYYƏTİ**

Suvarma əkinçiliyi ilə çox qədimdən məşğul olan Azərbaycanın həmişə olduğu kimi, bu gün də suvarma sularına çox böyük ehtiyacı vardır. Respublikamız su ilə az təmin olunmuş ölkələr sırasına daxildir. Öz ərazisi daxilində yaranan su ehtiyatlarının hər nəfər və hər kvadrat kilometr əraziyə görə Azərbaycan Respublikasının su təminatı qonşu respublikalarla müqayisədə 2,5-8 dəfədən də azdır.

Su ehtiyatlarının həcmi ilin fəsillərinə görə kəskin dəyişir. Respublikanın çaylarının əksəriyyətində, suya olan tələbat çoxaldığı aylarda onlardan axan suyun miqdarı xeyli azalır. Çaylardan axan suyun 60%-dən çoxu (Lənkəran çaylarından başqa) yaz, yaz-yay (mart – iyun) aylarına, su ehtiyatının cəmi 10-15%-i isə isti aylara (iyul-sentyabr) düşür. Çayların axan rejimi ilə su tələbatı arasında olan qeyri – mütənasiblik su təsərrüfatı qurğularının tikintisi ilə nizamlanır.

Hal-hazırda respublikanın təqribən 1,45 milyon hektar suvarılan torpağının 17%-ə qədəri yeraltı sularla, 20%-i çay məcrasından kənarı tikilmiş su anbarlarının suyu ilə, qalan 63%-i isə Kür – Araz çaylarının üzərində tikilmiş su anbarlarından və çayların özündən götürülən kanallar vasitəsilə suvarılır.

Mövcud su ehtiyatlarına dair məlumatların analizi nəticəsində demək olar ki, respublikanın su ehtiyatlarının əsas hissəsini Kür, Araz və Samur çayları hövzələri təşkil edir. Su ehtiyatlarının qalan hissəsi xırda çayların hövzələrini, süni və təbii göllər, bulaqlar və yeraltı suların payına düşür.

Hələ bu yaxınlara qədər minerallığı  $1,0 \text{ q/l-ə}$  qədər olan sular suvarma üçün yararlı hesab olunurdu, lakin antropogen təsirlər nəticəsində su mənbələrində suvarma suyunun keyfiyyəti pisləşməkdə davam edir. Həm də su ehtiyatlarının məhdudluğu üzündən yeni su mənbələrindən (kolektor-drenaj, dəniz, tullantı suları və s. istifadə olunması variantlarına ehtiyac artmaqdadır. Bununla əlaqədar olaraq son 20-30 ildə başqa ölkələrdə olduğu kimi, bizdə də suvarma suyunun keyfiyyətinin yaxşılaşdırılması üzərində ardıcıl olaraq elmi – tədqiqat işləri aparılır. Alınmış nəticələr göstərir ki, suvarma suyunda duzların buraxıla bilən miqdarı torpağın mexaniki tərkibindən, onun su – fiziki, fiziki – kimyəvi xüsusiyyətlərindən, bitkilərin duza davamlılığından, ərazinin drenləmə dərəcəsindən və s. şərtlərdən asılıdır.

Suvarma suyunun keyfiyyətinin pisləşməsi ətraf mühitə və ekoloji sistemə də öz mənfi təsirini göstərir. Məişət – kommunal, istehsalat, kənd təsərrüfatının tullantı suları vasitəsi ilə su hövzələrinə müxtəlif toksik maddələr atılır və bunun nəticəsində də ekoloji sistemdə struktur dəyişiklikləri yaranır.

Məlumdur ki, aqroekoloji sistemin normal fəaliyyət göstərməsi üçün kimyəvi tərkibinə görə zərərsiz olan su tələb olunur. Suyun keyfiyyəti aqroekoloji sistemin stabilliyinin ən vacib göstəricisidir. O, torpağın münbitliyinə, kənd təsərrüfatı bitkilərinin su tələbatına, məhsuldarlığa və onun keyfiyyətinə təsir göstərir. Eyni zamanda suvarma suyunun keyfiyyəti hidromeliorativ sistemlərdə qurğuların materiallarının saxlanması və onların uzunömürlülyünə də təsir göstərir. Bu deyilənlərə əsasən, suvarma suyunun keyfiyyətinin qiymətləndirilməsi üçün ekoloji meyarlardan istifadə olunur.



Ekoloji meyarlar ətraf mühitin obyektlərinin mühafizəsi nöqtəyindən nəzərdən onların çirklənməsinin qarşısının alınması və sanitariya-gigiyena təhlükəsizliyinin təmin edilməsi, kənd təsərrüfatı istehsalatı sahəsində isə onların yerüstü və yeraltı su mənbələrinə təsirinin qiymətləndirilməsi xidmət edir.

Respublikada ərazinin eroziya və torpaqların suvarılması ilə əlaqədar olaraq bir sıra ekoloji problemlər meydana çıxır ki, onların inkişafı nəinki torpaqların qorunmasında və su ehtiyatlarından səmərəli istifadə edilməsində, hətta ətraf mühit üçün də təhlükə törədir.

Torpağın fiziki-kimyəvi xassələrinin, su, duz, hava və s. rejimlərinin yaxşılaşması üçün melorasiya tədbirlərinin aparılması, eroziyadan qorunması və digər tədbirlərin hamısı onun münbitliyinin artması və mühafizəsinə xidmət etməlidir.

Ölkəmizdə ekoloji şəraitdən doğan narahatçılıq, ekoloji mühiti sağlamlaşdırmaq meyllərinin güclənməsi, bir sıra problemlərin həlli ilə yanaşı qiymətli sərvət olan yeraltı su ehtiyatının qorunub mühafizə edilməsi, onları hidroqrafik, hidrokimyəvi, hidrobioloji və genetik cəhətdən elmi əsaslarla mükəmməl öyrənilib keyfiyyət və kəmiyyət dəyişmələrini törədən səbəbləri vaxtında aşkar edib qarşısının alınması kimi təxirəsalınmaz məsələlərin ön plana çəkilməsini tələb edir.

Keçən əsrdə Azərbaycanda ekoloji problemlərə zaman və məkan baxımından yanaşılmasında yol verilmiş ciddi nöqsanlar, su mənbələrimizin ekoloji xüsusiyyətlərinin sırf istehsalat məsələləri həll edən müvafiq nazirlik və idarələr tərəfindən unudulması su ehtiyatlarının azalmasına, çirklənməsinə, artezian və subartezian quyularının qurmasına gətirib çıxarmışdır.

Yerüstü su mənbələrində yaranmış ekoloji gərginlik bizdən yeraltı sulardan daha səmərəli istifadə etməyi tələb edir.

Azərbaycan Geologiya Birliyinin Geoloji Ekspedisiyası respublikamızda içməli yeraltı suların 50 illik ehtiyatı olduğunu müəyyənləşdirmişdir. Yaxın gələcəkdə Böyük Qafqazın Samur – Qusar, Oğuz-Qəbələ zonalarında, Kiçik Qafqazda Tərtərçay hövzəsində istismar əhəmiyyətli böyük yeraltı su ehtiyatlarından Bakı və digər iri şəhər, qəsəbələrimizin su təchizatında istifadə olunmaqla əhalinin fasiləsiz su ilə təmin etmək problemini qismən həll etmiş olardı.

Hələ XIX əsrin sonu, XX əsrin əvvəllərində Quba – Xaçmaz ərazisinin yeraltı suları çox yüksək keyfiyyətli su kimi qiymətləndirilmişdir.

XIX əsrin sonlarında Bakı şəhərinin su təchizatının yaradılması ilə bağlı şəhər dumasına müxtəlif layihələr təklif edilmişdir. Ancaq 1908-ci ildə дума mühəndis V.Lindleyin apardığı geodezi-hidrogeoloji axtarış işlərinin nəticələri əsasında tərtib etdiyi şollar məntəqəsindəki yeraltı təzyiqli su hövzəsindən su ilə təmin olunacaq Bakı – şollar sü kəmərinin layihəsini təsdiq etmişdir. Layihə 1909-cu ildə Tiflis şəhərində keçirilən IX su təchizatı qurultayında təkrarən müzakirə olunaraq təsdiq edilmiş, 1911-ci ildən isə tikinti işlərinə başlanmışdır.

Beləliklə, Birinci Bakı Su Kəməri xətti 1917-ci ildə qismən, 1935-ci ildə isə tam istismara verilmişdir. Su təchizatı xətti Xudat dəmiryolu stansiyasından qərbdə yerləşən Şollar kəndi ərazisindən başlanğıcını götürərək sutkada  $108 \text{ min m}^3$  su nəql edir. Suyun codluğu, orta hesabla  $5 \text{ mq.ekv/l}$ , tərkibində xloridin miqdarı  $8-11,5 \text{ mq/l}$ , sulfatın miqdarı  $50,2-85,5 \text{ mq/l}$ , quru qalıq isə  $300-427 \text{ mq/l}$  təşkil etmiş, onda ammiak, nitrit və nitrat ionları tapılmamışdır. Ftorun miqdarı  $0,08-0,27 \text{ mq/l}$ -dən artıq olmamışdır. Fiziki göstəricilərinə görə su şəffaf, iysiz, sabit temperaturudur (orta hesabla  $15^0\text{C}$ ).

1942-ci ildə istismara verilmiş ikinci Bakı Su kəməri yeraltı təzyiqli Şollar – Xaçmaz su hövzəsindən qidalanır. Bura qərbdən – şərqlə Xəzər dənizinə istiqamətlənmiş az meyilli,

sakit relyefli ərazidən ibarətdir. Ərazidə su kəmərinin qidalanmasında mühüm rol oynayan 250-dən çox bulaq vardır.

Respublikanın Səhiyyə Nazirliyinin Sanitar - Gigiyenik Mərkəzinin və MEA Geologiya İnstitutunun son tədqiqatların görə, hazırda bu sular keyfiyyət baxımından ciddi dəyişikliklərə uğramamış onların kimyəvi tərkibi, minerallığı və şəffaflığı içməli sular üçün müəyyən edilmiş normalara tam cavab verir.

Qeyd edilənləri nəzərə alaraq Azərbaycan Respublikasının Quba – Xaçmaz zonasının yeraltı su ehtiyatlarının keyfiyyət göstəricilərini, onun dəyişməsinə təsir edən amilləri araşdırmaq və qorunub saxlanması üçün görülməli mühafizə tədbirlərini düzgün qiymətləndirilməsinə şərh veriləcək.

Bölgələrdə artezian sularının minerallığı 290-700 mq/l arasında dəyişir. Bununla belə sulfatlar 112 mq/l-dən çox deyil, xloridlərin miqdarı isə 130 mq/l –ə çatır. Suyun ümumi codluğu 7 mq.ekv./l-dən artıq deyil. Suyun tərkibindəki mis (0,005-0,07 mq/l), sink (0,001-0,035 mq/l), nitrit (0,16-1 mq/l) qəbul olunmuş normadan aşağıdır. Sanitar - bakterioloji göstəricilər də kafi qiymətləndirilir (kolit 100-300; mikrob 600).

Quba – Xaçmaz zonasının bulaq suları keyfiyyət baxımından bir – birindən çox fərqlidir. Məsələn, Quba rayonunda onların minerallığı 600 mq/l-dən çox olmadığı halda, Xaçmazda 850 mq/l-ə çatır. Qusar və Dəvəçi rayonlarının bəzi bulaqlarında isə suyun minerallığı 1000 mq/l-dən artıqdır. Bölgədəki bulaq sularındakı sulfatların, xloridlərin və ümumi codluğun göstəriciləri az fərqlənirlər. Tərkibində ən az sulfat miqdarı olan Quba (115 mq/l) və Xaçmaz (160 mq/l) rayonlarının bulaq sularıdır. Qusar rayonundakı bulaq sularında olan sulfatın miqdarı 260 mq/l, Dəvəçidə isə 280 mq/l-ə bərabərdir. Sularda xloridlərin maksimal miqdarı Quba rayonunda 160 mq/l, Dəvəçidə 166, Xaçmazda isə

120 mq/l çatır. Qusar rayonunun sularında isə xlor-ionun maksimum miqdarı 184 mq/l-ə bərabərdir.

Bu ərazidə yeraltı suların ümumi codluq həddi 3,5-13,5 mq.ekv/l təşkil edir. Quba – Xaçmaz rayonunda quyu suları keyfiyyətcə buranın bulaq və artezian sularından fərqlənir. Məsələn, burada ümumi minerallıq o biri yeraltı sularla müqayisədə təxminən 2 dəfə yüksəkdir. Regionun inzibati rayonları üzrə minerallıq aşağıdakı göstəricilərlə səciyyələnir: Quba rayonun sularında 490-950 mq/l, Xaçmazda 260-2350, Qusarda 220-1760 mq/l. Yeraltı quyu sularında sulfatın miqdarı Quba rayonu üzrə 60-230 mq/l, Xaçmazda 50-1060, Qusarda 8-264 mq/l təşkil edir. Bölgə üzrə quyu sularının tərkibində olan xloridin miqdarı aşağıdakı kimi dəyişir: Quba rayonu 12-50 mq/l, Xaçmaz 6-560 mq/l, Qusar 8-430 mq/l. Bununla belə regionun quyu sularının ümumi codluğu böyük diapazonda (2-34 mq.ekv/l) dəyişir.

Tədqiqatlar nəticəsində müəyən edilmişdir ki, yeraltı sularla orqanik maddələr (oksidləşmədə) rayonlar üzrə dəyişgəndir. Bəzi meşə sahələrində bulaq sularında mövcud azot birləşmələri bitki mənşəli orqanik maddələri oksidləşmənin yüksək göstəricisinə gətirib çıxarır.

Regionda olan artezian quyuları və bulaqlar sanitar baxımdan yaxşı mühafizə olunduqlarından, çox yerdə yeraltı sular yüksək keyfiyyətdə saxlanılır. Ancaq bəzi rayonlarda artezian quyularının istismarındakı mövcud pozuntular, elementar texniki – sanitar normalara cavab verməyib, acınacaqlı vəziyyət yaradır, ətraf mühitin çirklənməsinə və bataqlığa gətirib çıxarır.

Buradakı yeraltı suların tərkibində dəmir və nitritlərin olmaması, sulfat, xlorid və permaqanat turşulanmanın miqdarının cüzi olması, suyun dadı və şəffaflığı regionun yeraltı sularını yüksək keyfiyyətli su kimi qəbul etməyə imkan verir.

Quba – Xaçmaz regionunun yeraltı suları su balansı baxımından yaxşı öyrənilmişdir. Hidrogeoloji tədqiqatlar zonada əsas yeraltı su hövzəsinin Samur – Vəlvələçay arasında yerləşdiyini göstərir. Hövzənin su balansının mədaxil və məxaric elementləri müxtəlif müəlliflər tərəfindən hesablanmışdır. Tədqiqatların nəticələri göstərir ki, Qusar - Dəvəçi dağətəyi düzənliyində yeraltı suların istismar ehtiyatı  $19,5 m^3/san$ , Quba – Xaçmaz regionu üzrə isə  $340 m^3/san$  təşkil edir.

Yeraltı suların çirklənməsi kimyəvi (üzvü və qeyri - üzvü), bioloji və radiaktiv yollarla ola bilər. Bunların geniş yayılan, həm də ən çətin təmizləniləni kimyəvi təmizlənmədir. Çirklənmənin əsas mənbələri qabaqcadan təmizlənmədən açıq sahələrə və çay dərələrinə axıtılan məişət çirkab suları, sənaye tullantıları, suvarılan sahələrdə işlədilən kimyəvi kübrələr və kimyəvi zəhərləyici maddələr saxlanılan anbarlar və sairədir. Əks hallarda çirkləndirici maddələr yeraltı sulara aerasiya zonasından süzülərək sulu məhlul şəklində daxil olur.

Respublika ərazisində yüksək keyfiyyət göstəricilərinə malik olan Quba – Xaçmaz zonasının yeraltı suları axım istiqaməti boyu qidalanma zonasından uzaqlaşdıqca, hidrodinamiki göstəriciləri ilə yanaşı ərazinin fiziki – coğrafi şəraiti və geoloji quruluşunun təsiri ilə hidrokimyəvi göstəricilərini də dəyişir. Suların axım istiqamətində ion və kation tərkibində hidrokarbonat və kalsium miqdarının azalması, sulfat, xlor, natrium ionlarının artması müşahidə edilir. Göstərilən təbii amillərlə yanaşı bu istiqamətdə yeraltı suların keyfiyyətinə texnogen amillər də təsir göstərir. Yeraltı su hövzələrinin texnogen amillərdən çirklənməsindən qorunmaq üçün kənd təsərrüfatı və sənaye tikinti obyektlərinin layihə və inşasında aerasiya zonasının süxurlarının təbii mühafizə şəraiti, fiziki – mexaniki xüsusiyyətləri, su keçirməyən qatın dərinliyi və digər amillər düzgün qiymətləndirilməlidir.

### 4.3. SU EHTİYATLARININ ÇİRLƏNMƏ NÖVLƏRİ VƏ MƏNBƏLƏRİ

Suyun keyfiyyətinə təsir edən hər hansı bir maddə çirkləndiricidir. Təbii su ehtiyatlarına daxil olan çirkləndiricilər (mineral, üzvü və bakterial-bioloji maddələr) onun keyfiyyətinə təsir göstərir. Bu təsirlər aşağıdakılardır:

- suyun fiziki xassələrinin dəyişməsi (şəffaflığı, rəngi, iy, dadı və s.);
- suyun kimyəvi xassələrinin dəyişməsi;
- suda oksigenin (hər hansı oksidləşmə aş verdikdə) azalması;
- suda xəstəlik törədən mikroiklimin yaranması;
- suda gedən bio və hidro kimyəvi proseslər nəticəsində çöküntü və üzən maddələrin əmələ gəlməsi.

Suyun çirklənmə növləri üç qrupa bölünür:

1. Mineral maddələrlə çirklənmə – bu növ çirklənmədə aktiv iştirak edən qum, gil, duzlar, qələvilər, turşular, mineral yağlar, şlak radiaktiv tullantılar və s. qeyri üzvi maddələrdir. Bu maddələr suyun fiziki, kimyəvi, orqanoplastik xassələrini pisləşdirir və canlıları zəhərləyib məhv edir. Bu növ maddələrin su mənbəyinə atılması qəti qadağan edilməlidir.
2. Üzvü çirkləndirici maddələri – bu növ çirklənmədə meyvə, tərəvəz, bitki, kağız, heyvan qalıqları, yapışqan maddələri, və s. göstərmək olar. Bu növ maddələr suda karbo və azotu çoxaldar və onlar zəhərli olduğundan suyu istifadə üçün yararlıdır. Üzvü çirkləndirici maddələrin oksidləşməsinə çoxlu miqdarda oksigen sərf olunur, suda oksigen çatışmamazlığı yaranır və bu da suda zəhərli göy-yaşıl yosunun inkişafına səbəb olur. Nəticədə suyun dadı dəyişir, müxtəlif iylər yaranır və şəffaflığı itir.
3. Bakterial – bioloji çirklənmə- burada mikroorqanizmlər, göbələklər və xırda yosunlar çirklənmədə əsas rol oynayır.

Bu növ çirkləndirmə təbiətinə görə üzvü çirkləndirməyə aid ola bilər. Belə sudan istifadə olunduqda müxtəlif infeksiyon xəstəliklərlə üzvləşmək qaçılmaz olur.

Su ehtiyatlarının əsas çirklənmə mənbələri sənaye və kommunal çirkab suları, kənd təsərrüfatında istifadə olunan mineral və üzvü gübrələr, meşə materiallarının çaylarla daşınması, radiaktiv tullantılar, istilik və atom elektrik stansiyasından isti suların tullantısı və atmosferdir.

Sənaye çirkab suları su ehtiyatlarının əsas çirklənmə mənbəyidir. Sənayenin sürətlə inkişaf etməsi çirkli suların həcmi çoxaldar və bu da öz növbəsində su mənbələrinə atılır. Sənaye müəssisələrindən sellos – kağız sənayesini, kimya, koks – kimya, meşə kimyası, metallurjiya, maşınqayırma, elektrokimya, neft və qaz sənayesi müəssisələrini göstərmək olar. Bundan başqa neft daşıyan tankerlərin qəzaya uğraması, kommunal məişət çirkab sularını, kənd təsərrüfatında istifadə olunan gübrələr, radiaktiv tullantılarda su ehtiyatlarının çirklənməsinə əsas mənbələrdir.

Qeyd olunan çirklənmə mənbələri su ehtiyatları fiziki, kimyəvi və digər xassələrinə pis mənada çox böyük təsir göstərir.

Təbii su ehtiyatların çirklənmə mənbələrindən biri də atmosferdir. Aparılmış tədqiqatlar nəticəsində müəyyən olunmuşdur ki, elmi – tərəqqinin inkişafı nəticəsində ildə 600 milyon tona qədər kükürd və karbonoksidi, toz, kül, azot oksidi və 300 min tona qədər qurğuşun buraxılır. Atmosferə buraxılan maddələr havanın hərəkəti ilə quruya, su ehtiyatların səthinə endirilir və onu çirkləndirir. Bu maddələr zərərli olduğundan quru və suda olan flora və faunaya ciddi zərər vurur.

Sənaye müəssisələrinin istilik, atom elektrik stansiyalarının, avtonəqliyyatın fəaliyyət göstərdiyi zaman bütün ekosistem üçün təhlükəli maddələr ayrılır. Atmosfer havası həm yerli (lokal) mənbələr və həm də transsərhəd daşınmalar hesabına çirklənir. Atmosfer havası tərkibinin aynası

atmosfer çöküntülərinin kimyəvi tərkibidir. Çünki atmosfərə qarışan bütün komponentlər atmosfer çöküntüləri vasitəsilə yuyularaq torpaq və səth sularına daxil olurlar.

Atmosfer havasına daxil olan zərərli qarışıqlardan kükürd qazı, azot oksidləri, karbon oksidləri, freonlar, metan ekosistemə təhlükə törədən bir sıra qlobal problemlərin meydana çıxmasına səbəb olurlar. Göstərilən (qlobal) komponentlər ilə atmosferin qlobal çirklənməsi qlobal iqlim dəyişmələrinə, stratosfer ozonunun parçalanmasına və yağışların turşuluq xassəsi kəsb etməsinə gətirib çıxarırlar.

Müasir dövrün və yaxın gələcəyin ən kəskin qlobal problemlərindən biri atmosfer çöküntülərinin, torpaq örtüyünün, yerüstü və qrunt sularının getdikcə artan turşulaşması problemdir.

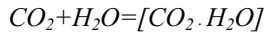
İnsanın təsərrüfat, xüsusən də onun müasir sənayenin gur inkişafı dövründən sonrakı fəaliyyəti kükürd, azot və karbon oksidlərinin küllü miqdarda emissiyası ilə müşayiət olunur. Atmosferə daxil olaraq, bu oksidlər xeyli uzaq məsafələrə aparılır, su ilə qarşılıqlı təsirdə olur və sulfid, sulfat, nitrit, nitrat, karbon turşularının qarışıq məhsullarına çevrilir, "turş yağışlar" şəklində quruya tökülür, bitki və sularla qarşılıqlı təsirə girirlər.

Atmosferdə bu birləşmələrin əsas mənbələri sənayedə, şəhər təsərrüfatında, nəqliyyatda, kənd təsərrüfatında, məişətdə daş kömürün, neftin, qazın yandırılmasıdır. Əlbətdə, tamamilə təbii mənşəli, lakin turş xassə daşıyan atmosfer çöküntüləri də mövcuddur. Məsələn, alimlərin hesablamalarına görə, turş xassə daşıyan atmosfer yağıntılarının əmələ gəlməsinə gətirib çıxaran qazların təbii emissiyası ildə 270-290 mln. ton təşkil edir. Belə xassəli yağıntılar torpaqların üzvi turşuları ilə birlikdə meşə və meşəsonrakı torpaqların təbii turşuluğunun inkişafında mühüm rol oynayır. Lakin insanın təsərrüfat fəaliyyəti kükürd, azot oksidlərinin, hidrogen sulfidinin atmosfərə daxil olmasını, demək olar ki, iki dəfədən çox, karbon qazının isə atmosfərə



atılmasını ölçüyə-gəlməz dərəcədə artırdı. Atmosferə daxil olan karbon qazının miqdarı ildə təxminən 20-25 milyard tona çatır. Təbii ki, bu atmosfer çöküntülərinin turşuluğunun yüksəlməsində özünü göstərir.

Təbii turşu əmələ gətirən maddələrin tipik nümayəndəsi kimi karbon dioksidi göstərmək olar. Onun suda həll olması belə bir reaksiya tənliyi ilə ifadə olunur:



Bu, tarazlıq halında olan dönmə reaksiyasıdır. Belə tarazlıq halında olan sulu məhlulda 20°C temperaturda hidrogen ionların qatılığı  $2,5 \cdot 10^{-6}$  mol/L, pH isə 5,6-ya bərabər olur:

$$\begin{aligned} pH - \lg[H] &= - \lg 2,5 \cdot 10^{-6} = \\ &= -(\lg 2,5 + \lg 10^{-6}) = 6 - 0,398 = 5,6 \end{aligned}$$

Atmosfer çirklənmədiyi halda, atmosfer yağıntılarında pH göstəricisi 5,6 olur. Odur ki, karbon qazının əmələ gətirdiyi birləşmələr turşulu yağışların əmələ gəlməsində o qədər də rol oynamırlar.

Turşu xassəli atmosfer çöküntüləri Yer səthinə düşən zaman bitkilərlə, göllərin, çayların yerüstü sularıyla, həmçinin torpaqlarla mürəkkəb qarşılıqlı təsirdə olurlar. Bu qarşılıqlı təsir reaksiyaları ildən-ilə təkrarlanaraq qurunun və suların ekoloji sistemlərində əlverişsiz dəyişiklərə gətirib çıxarırlar.

Turşu xassəli atmosfer çöküntülərinə «turşulu çöküntülər», «turşulu yağıntılar» və yaxud da «turşulu yağışlar» deyirlər.

Mühitə sərbəst hidrogen ionları verən yağışları turşulu yağışlar adlandırırlar. Bu və ya başqa mühitin (adətən sulu məhlullar nəzərdə tutulur) turşuluğu sərbəst hidrogen ionlarının ( $H^+$ ) mövcudluğu ilə şərtlənir. Sərbəst hidrogen ionlarının təsiri özünü yalnız səth örtükləri-bitki, torpaq,

səth suları, konstruksiya materialları və s. ilə bilavasitə təmasda birüzə verir.

Turşulu yağışların əmələ gəlməsində ən çox rol oynayan kimyəvi birləşmələr antropogen mənşəli kükürd qazı və azot dioksididir.

Kükürd və azot birləşmələrinin bulud və yağış damcıları ilə atmosferdən yuyulması əvvəlcə onların hissəcik və yaxud da molekulların damcıya düşməsi vasitəsilə baş verir. Bu isə diffuziyaforez, broun diffuziyası, toqquşma və zəbtetmə, qazın həll olması və kondensasiya nüvələrində damcının əmələ gəlməsi mexanizmləri ilə gedir.

Atmosferə daxil olan kükürd və azot birləşmələrinin aerosol halında olan əsas hissəsi  $H_2SO_4$ ,  $(NH_4)_2SO_4$ ,  $(NH_4)_3H(SO_4)_2$ ,  $NH_4HSO_4$  və  $NH_4NO_3$  birləşmələri şəklində olur.

Məlum olduğu kimi, yağış suyunun pH-nın tarazlıq qiyməti təxminən 5,6-dır və bu  $2,5 \cdot 10^{-6}$  q/ion/L sərbəst hidrogen ionunun qatılığına uyğun qəlidir. Belə tərkibli yağış suyu tərkibinə sulfat və azot turşularının əlavə olunması sərbəst hidrogen ionları qatılığını artırmaqla, onun pH qiymətini azaldır. Beləliklə də, antropogen çirklənmə nəticəsində atmosferdən düşən yağıntılar turşuluq xassəsi göstərir.

Mütəxəssislər belə bir qənaətə gəlmişlər ki, kükürd və azot oksidlərinin atmosferdə daşınmalarının orta sürəti 20 km/saat olduqda belə, çirklənmə mənbələrindən 600 km məsafədə pH-nın qiyməti 3,8–4 - ə bərabər olan yağışlar düşə bilər.

Turşulu yağışlar bitkilərin yaşıl kütlələri ilə təmasda olduğu zaman biotaya bilavasitə, su tutarları və torpaqları şoranlaşdırıb, onların kimyəvi tərkibini dəyişdirməklə isə, dolaylı yolla təsir edirlər.

Turşulu çöküntülər torpaqlardan ağır metalları yuyaraq onların toksikliyi artırır, həmçinin torpaqla kalsium və alüminiumun miqdarları nisbətini (kalsiumun azalmasına

doğru) dəyişdirirlər ki, bu da bitkilərin kök sisteminin böyüməsini xeyli ləngidir.

Qarışıqların transsərhəd daşınmaları ilə əlaqədər problem daha da kəskinləşir, çünki milyon tonlarla kükürd qazı axınları dövlət sərhədlərini keçərək başqa ölkələrin atmosferinə daxil olurlar.

Ekoloji tarazlığın pozulmasına səbəb olan amillərdən biri kimi, turşulu yağıntılar artıq bir çox dövlətlərin hökumət orqanlarını və elmi ictimaiyyətini narahat edən problemə çevrilmişdir. Bu, onunla əlaqədardır ki, belə yağıntılar atmosferdən Yer səthinə düşdükdə, səth sularının turşulaşması, torpaqların şoranlaşması, meşələrin məhv olması, tikinti və qurğuların korroziyasının sürətlənməsi və s. kimi zərərli hadisələrin yaranmasına gətirib çıxarır.

Dünya miqyasında atmosferdə təxminən 300 mln. ton sulfat turşusunun əmələ gəlməsi üçün kifayət edən kükürd qazının miqdarının 200 mln. tona çatması ehtimal olunur. Bu qədər sulfat turşusunun aerosollar və yaxud turşulu yağıntılar şəklində əvvəl-axır atmosferdən Yer səthinə tökülməsi və canlılar aləminə müəyyən dərəcədə təhlükə törətməsi şübhəsiz və təbiidir.

Bir halda ki, turşulu yağışlar problemi mövcuddur və bu problemə getdikcə daha çox maraqlanır, məşhul olurlar, deməli respublikamızda da bu problemə bağlı məsələlərin araşdırılmasına ciddi əhəmiyyət verilməlidir. Çünki ölkəmizin ərazisində sənaye obyektlərinin olması, onlar tərəfindən atmosfərə xeyli miqdarda turşu törədicilərin kükürd qazı və azot dioksidin atılması, habelə dövlətimizin atmosferinin ümumi Yer atmosferindən təcrid olunmaması Azərbaycanda da turşulu yağışlar probleminin tədqiq olunması zəruriliyini ortaya çıxarır.

Azərbaycan ərazisində ətraf mühitə təsir edən ekoloji yükün təyin olunmasında turşulu yağıntılardan payının nəzərə alınması, onları əmələ gətirən kimyəvi birləşmələrin atmosfərə atıldığı mənbələrin müəyənləşdirilməsi və turu

xassəli yağıntılardan peyda olmaları barədə öncəgörmə, habelə, respublikamızda ekoloji vəziyyətin yaxşılaşdırılmasına yönəldilən tədbirlərin hazırlanması baxımından adı çəkilən problem üzrə elmi-tədqiqat işlərinin qoyulması və müvafiq araşdırılmaların aparılması elmi-təcrubi əhəmiyyətə malikdir.

Bir sıra ölkələrə turşulu yağışların verdiyi ziyanlar faktiki olaraq öz təsdiqini tapmışdır. Ona görə də dünyanın inkişaf etmiş qabaqcıl ölkələrinin müvafiq hökumət orqanları və Ümumdünya Metereologiya Təşkilatı kimi mötəbər qurum turşulu yağışlar probleminə çox ciddi diqqət yetirir və bunun qarşısının alınmasına yönələn tədbirlər həyata keçirilir.

Azərbaycan ərazisinə düşən yağışların kimyəvi tərkibinin öyrənilməsi də aktual bir məsələ kimi qarşıya qoyulmuşdur. Hələ keçən əsrin axırlarından bu sahədə müvafiq araşdırmalara başlanmışdır. Bu işlər hazırda Ekologiya və Təbii Sərvətlər Nazirliyinin Hidrometereologiya Elmi - Tədqiqat İnstitutunda davam etdirilir. Yerinə yetirilmiş bir sıra tədqiqatlar nəticəsində tərkibi turşu anionları ilə ən çox çirklənən yağışların düşdüyü bölgələr, həmin yağışların torpağın fon tərkibinə təsiri müəyyən edilmiş və elmi-təcrubi əhəmiyyət daşıyan metodiki göstərişlər işlənilib hazırlanmışdır.

#### **4.4.SU EHTİYATLARININ ÖZÜ TƏMİZLƏNMƏSİ VƏ ÇİRKLƏNMƏDƏN MÜHAFİZƏSİ**

Su ehtiyatlarının özünün təmizlənməsi təbiət hadisələrindən biridir. Özünü təmizləmə bir çox faktorlardan (fiziki, kimyəvi və bioloji) asılıdır. Fiziki faktorlardan günəş enerjisini göstərmək olar. Günəş ultrabənövşəyi şuaların təsiri nəticəsində zərərli mikroblar, bakteriyalar, virusların hissəciklərini məhv edir. Su ehtiyatlarına daxil olan çirkəndirici maddələrin qarışdırılması, əridilməsi suyun özünü təmizləməsinin əsas fiziki faktorlarından biridir.

Suyun özünü təmizləməsinin kimyəvi faktorlardan üzvü və qeyri-üzvü maddələrin oksidləşməsinə göstərmək olar. Su ehtiyatların özünü təmizləməsində heyvan və bitki aləminə rolu böyükdür. Suda yaşayan heyvanları su ehtiyatlarının sanitari adlandırırırlar və onlar suları özlərindən keçirərək təmizləyirlər. Bütü aləmindən qarğı, qamış cuğulu, susünbülü və s. torpağı oksigenlə zənginləşdirir. Su bitkiləri müxtəlif kiçik mexaniki qarışıqlı (kolloid hissəcikləri) maddələri tutur, onlar öz kökləri ilə müxtəlif duzlarla qidalanaraq suyun təmizlənmə prosesinə köməklik göstərir.

Su ehtiyatlarının təmizlənməsi prosesinə çaylar üzərində tikilən su anbarları böyük köməklik göstərir. Su vasitəsilə su anbarlarına daxil olan çirkəndiricilərin miqdarı, və bioloji proseslər nəticəsində tədricən azalır. Su anbarlarına daxil olan bütün çirkəndiricilər anbarlardakı su ilə qarışaraq onun qatılıq dərəcəsini azaldır. Bunu nəzərə alaraq çirkli su qəbul edən su anbarlarına təbii təmizlənmə məntəqəsi kimidə baxırlar. Əgər çirkli su tərkibindəki çirkəndirici maddələr su anbarı vasitəsilə təmizlənmək mümkün deyilsə onda həmin su əvvəlcədən təmizlənərək su anbarına buraxılır. Deməli çirkli suyun lazımı təmizlənmə dərəcəsini təyin etmək üçün su anbarının öz-özünə təmizlənmə qabiliyyətini düzgün qiymətləndirmək olar. Bu qayda ilə təmizləyici qurğunun tikinti və istismarını minimum xərc çəkməklə su anbarının təmizliyinə və sanitari saflığına nail olmaq olar.

Təbii su ehtiyatlarının təmiz saxlanması istifadədən çıxması məqsədilə sənaye və kommunal çirkab suları təmizləməli, dövrü su təchizatını təmin etməli, azsulu, susuz və tullantısız istehsal texnologiyası tətbiq olunmalı, kənd təsərrüfatında gübrələrdən səmərəli istifadə etməli, havanı çirkənlənmədən qorunmalı kimi tədbirlər həyata keçirilməlidir.

Çirkab sularının təmizlənməsində mexaniki, kimyəvi, fiziki-kimyəvi

və biokimyəvi üsullardan istifadə edilir.

Mexaniki təmizlənmə üsulunda mexaniki qarışıqlar sudan təmizlənir. Bu da durulducular və ya cızdırma yolu ilə yerinə yetirilir. Durulducularla daha kiçik hissəciklər çökdürülür. Yüngül hissəciklər isə suyun üzərinə çıxır və suyu ondan təmizləmək üçün xüsusi yağıtutan, nefttutan qurğulardan istifadə edilir.

Suyun süzdürülməsi vasitəsilə suda olan iri mexaniki tərkibli qarışıqdan azad olunmasından sonra xüsusi qumtutanlar vasitəsilə ölçüsü 0,25 mm-dən çox olan hissəciklər çökdürülür.

Kimyəvi təmizləmə üsulu ilə sudakı çirkləndirici maddədən tam təmizləmək mümkün deyil. Ona görə də fiziki – kimyəvi təmizləmə üsulundan istifadə edilir. Suyun fiziki – kimyəvi təmizlənməsində sorbsiya, ekstaksiya, flotasiya, kristallaşma, demiaerallaşma, elektroliz, ion və yandırma üsulundan istifadə olunur.

Biokimyəvi təmizləmə üsulunun əsası mikroorqanizmlər tərəfindən çirkab suların tərkibindəki kolloid maddələrin öz inkişafı üçün şərait yaradılır. Çirkab suların biokimyəvi təmizlənməsi təbii və süni şəraitdə aparılır. Təbii şəraitdə çirkab suların təmizlənməsi suvarma sahələri, sızma sahələri və bioloji hovuzlarda aparılır. Süni şəraitdə isə çirkab suların təmizlənməsi təbii və süni şəraitdə aparılır. Təbii şəraitdə çirkab suların təmizlənməsi suvarma sahələri, sızma sahələri və bioloji hovuzlarda aparılır. Süni şəraitdə isə çirkab suların təmizlənməsi və bioloji süzgeclərdə yerinə yetirilir.

Təbii su ehtiyatları atmosfer çirklənməsindən də mühafizə olunmalıdır. Suyun çirklənmədən mühafizəsi özü təmiz saxlanmalıdır. Bunun üçün atmosferin çirklənmədən qorunması üçün aşağıdakı tədbirlər görülməlidir.:

- sənaye tullantılarının havaya buraxılmasından əvvəl təmizlənməsi;
- istehsalatda tullantsız texnologiya sisteminin tətbiqi;
- daxili yanacaq mühərriklərinin daima təkmilləşdirilməsi;

– benzindən toksikliyi az olan qaz yanacağına və ya elektrik avtomobillərin tətbiqinə keçirilsin.

Qeyd olunanlar yerinə yetirilərsə, atmosfer və su ehtiyatları çirklənmədən xeyli mühafizə olunar və təmiz hava və təmiz su problemləri qismən də həll oluna bilər.

#### **4.5. SUYUN KEYFİYYƏTİNƏ OLAN TƏLƏBLƏR**

Su ehtiyatının keyfiyyət dərəcəsi tələbatçılardan asılı olaraq müxtəlifdir. Suyun keyfiyyəti 6 balla müəyyən edilir. Su ehtiyatının çirkləndirici obyekt ərazisində müxtəlif məntəqələrdən su nümunələri götürülür, onların analizi aparılır və sonra suyun keyfiyyət göstəricisi müəyyən edilir. Suyun keyfiyyət göstəricilərindən temperatur və orqpnoleptik turşuluğu, mineral qalığı, oksigenin miqdarı, oksigenə biokimyəvi tələbat, zərərli maddələrin miqdarı, xəstəlik törədn bakteriyalar, üzən maddələrin konsentriasiyası kimi xassələrini göstərmək olar.

Suyun qeyd olunan xassələri 0-6 intervallı balla qiymətləndirilir. Məsələn su 0 balla qiymətlənərsə o, ən təmiz su hesab olunur və ondan heç bir su gəlmir, 5 balla qiymətləndirildikdə isə ondan güclü İy gəlir ki, onu içmək belə mümkün olmur.

Su tələbatçılar tərəfindən suyun keyfiyyətinə tələbat müxtəlif olur. Bunlar aşağıdakı kimidir:

– sənayedə istifadə olunan su, istehsal olunan məhsulun keyfiyyətinə təsir göstərməməli, sənaye qurğusunda istifadə olan metal konstruksiyanı korroziyaya uğratmamalı, qurğularda duz çöküntüləri əmələ gətirməməli, sənayedə çalışan işçilərin səhhətinə mənfi təsir göstərməməlidir.

– kənd təsərrüfatında istifadə olunan su kənd təsərrüfatı məhsulların keyfiyyətinə təsir göstərməməli, bitki üçün zərərsiz olmalı və torpaqların şorlaşmasına şərait yaratmamalıdır.

– mədəni – məişətdə istifadə olunan suyun keyfiyyəti ən yüksək olmalıdır və ona olan tələbat qəbul olunmuş norma və qaydalara uyğun olmalıdır. İçməli suyun keyfiyyəti aşağıdakı tələblərə cavab verməlidir:

– çirkab suları su ehtiyatlarına atılarkən suyun temperaturu yay mövsümündəki temperaturdan  $3^0$ -dən çox olmamalıdır;

– sudan gələn iy və dadın ziddətliyi  $\underline{2}$  baldan artıq olmamalıdır;

– suyun turşuluğu  $PH=6,5 \div 8,5$  intervalında olmalıdır;

– suda mineral qalıq  $1000 \text{ mq/l}$ -dən az olmalıdır;

– çirkab suları ilə su mənbəyi qidalanarsa, onda olan oksigenin miqdarı  $4 \div 6 \text{ mq/l}$  həddində olmalıdır;

– zərərli maddələr konsentrasiyası əhalinin səhəti üçün tam zərərsiz olmalıdır;

– suyun hər litrində  $1000$ -dən artıq xəstəlik törədən bakteriya olmamalıdır;

– çirkab suları su ehtiyatlarına ötürülərkən orada üzən mineral və üzvü maddələrin konsentrasiyası  $0,25 \text{ mq/l-dən}$  çox olmamalıdır.

Su ehtiyatlarına axıdılan çirkab sularının tərkibində radiaktiv maddələr və qanunla tənzimlənən çirkab suyunun tərkibində  $1 \cdot 10^{-8} \div 3 \cdot 10^{-11}$  küpi/l-dən çox olan kobalt və stronsium olarsa, belə suların su ehtiyatlarına ötürülməsi qəti qadağandır.

#### **4.6. SU EHTİYATLARININ TÜKƏNMƏSİ VƏ TÜKƏNMƏDƏN MÜHAFİZƏSİ**

Məlumdur ki, iri çaylardakı suyun miqdarı onu qidalandırıcı kiçik çaylar hesabına olur. Yer kürəsində insanın əməli fəaliyyətində çayların xüsusilə də kiçik çayların rolu böyükdür. Müşahidələr göstərir ki, son zamanlar kiçik çayların əksəriyyəti quruma təhlükəsindədir. Bilirik ki, çaylar havanın, torpağın temperatur və nəmliyini, mikroiklimi



tənzimləyir. Çaylardan su nəqliyyatı, meşə materiallarının axıdılmasında, balıqçılıq təsərrüfatının inkişafında, meliorasiya işlərinin görülməsində geniş istifadə olunur və bunların təyin olunmasında kiçik çayların rolu böyükdür. Həmçinin şəhərlərin və yaşayış məntəqələrinin içməli suya tələbatını ödəmək üçün istifadə edilir.

Qeyd edilənləri nəzərə alaraq çayların mühafizəsi ön plana çəkilmişdir. Kiçik çayların qurumasına səbəb reqlionlarda meşə və kolluqların qırılması, çay sahilinin şumlanması, torpaqların su və külək eroziyasına uğraması və s. amillərin nəticəsində baş verir. Qeyd olunan səbəblər hesabına yeraltı qrunt sularının qidalanması azalır, suyuğun hövzənin strukturu pozulur, çaylara çoxlu miqdarda mexaniki qarışıqlar daxil olur ki, bu da çayların qurumasına səbəb olur.

Göstərilənlərə əsasən kiçik çayların tükənmədən mühafizəsi üçün tədbirlər görülməlidir, bu da iri çayların mühafizəsinin qorunmasına şərait yaradılmasını təmin edir.

Çay axımının nizamlanması üçün su anbarları tikilir və kiçik çaylarda belə tədbirin görülməsi baha başa gəlir. Buna görə də kiçik çaylarda suyun tükənməsinin qarşısını almaq və çirklənmədən qorumaq üçün ucuz başa gələn xüsusi tədbirlərin görülməsi daha məqsədəuyğun hesab olunur. Belə tədbirlərdən meşə meliorativ, aqrotexniki, hidrotexniki və s. göstərmək olar.

– Meşə meliorativ təbirlərdə məqsəd çayın yerüstü suyuğunun yeraltı axmaya çevirməkdir. Bu məqsədlə çayın suyuğun hövzəsində meşə salınır. Nəticədə küləyin sürəti buxarlanma, torpağın donma dərinliyində yerüstü sel suları, torpağın eroziyası xeyli azdır, qrunt suyunun səviyyəsi və havanın nəmliyi isə çoxalır. Su ehtiyatlarının tükənmədən və çirklənmədən mühafizəsində meşə meliorativ tədbirlərin görülməsi getdikcə daha da genişlənir;

– Aqrotexniki tədbirlərdə məqsəd torpağın eroziyaya uğramasının qarşısını almaqdır. Burada torpağın şumlanması,

yamaclarda eninə aparılması, qarsaxlama və susaxlama sızımalar yaradılması və həmin ərazidə bitkilərin düzgün seçilib əkilməsi nəzərdə tutulur. Həmçinin çoxillik otların əkilməsində torpağın erroziyaya uğramasının qarşısını xeyli azaldır.

- Hidrotexniki tədbirlərin tətbiqində yerüstü axma çevirilməsinə xidmət edir. Bu məqsədlə torpaq dambalar yaradılır, sızmalar çəkilir, terraslar düzəldilir. Bu tədbirlər vasitəsilə su ya torpağa hopdurulur və ya meşəçilik sahələrinə ötürülür.

Son zamanlar respublikamızda meşə meliorativ tədbirlərin aparılmasına xüsusi fikir verilir. Su rejiminin sərt dəyişməsi və tükənmədən mühafizəsi məqsədlə su ehtiyatlarından istifadə xüsusi planla həyata keçirilir və onun istifadə həcmi isə məhdudlaşdırılmalıdır. Qeyd olunanların hamısı təbii ekoloji tarazlığın saxlanmasına xidmət edir.

#### **4.7. ABŞERON YARIMADASI GÖLLƏRİNİN EKOLOJİ VƏZİYYƏTİ**

XX əsrin ikinci yarısından başlayaraq insan və ətraf mühit, təbiət və jəmiyyət arasında yaranan ekoloji gərginliklər ekologiya terminini daha geniş anlamda gündəmə gətirmişdi. Alimlərin hesablamalarına görə insan jəmiyyəti təşəkil tapandan bəri meşələrin üçdə ikisi qırılmış, minlərlə bitki və heyvan növləri məhv edilmiş, on milyard ton oksigen ehtiyatı azalmış, 200 milyon hektardan çox əkin sahəsi yararsız hala düşmüş, yerüstü və yeraltı su ehtiyatları çirklənmə prosesinə məruz qalmışdır.

XXI əsrə qədər qoyduğumuz bir vaxtda hər gün 44 ha torpağın münbitliyi, bir heyvan və bitki növü itir, 28 hektar meşə məhv olur. Ətraf mühitin çirkləndirilməsi insan sağlamlığı üçün önəmli yer tutan su, hava və torpağın tərkibinin dəyişməsinə səbəb olur.

Bütün təbii sular bir-birilə sıx surətdə əlaqəli olmaqla yerin vahid su örtüyünü-hidrosferi əmələ gətirir. Sənayenin sürətlə inkişafı və əhalinin artması ilə əlaqədar olaraq hal-hazırda dünyada içməli su problemi və onun çirklənmədən mühafizəsi məsələsi kəskin şəkil almışdır. BMT-nin Baş Asambleyasının XXXV qurultayında elan olunmuşdur ki, hal-hazırda planetin 1 milyardan çox əhalisi keyfiyyətli su qıtlığından əziyyət çəkir.

Yerüstü və yeraltı su ehtiyatlarının çirklənməsi Azərbaycan Respublikasının Abşeron yarımadası üçün də olduqca xarakterikdir. Sənaye sahələrinin (xüsusilə də neft sənayesinin) sürətli inkişafı, məişət və kommunal mənşəli tullantıların mütəmadi olaraq artması yarımada ərazisində təbii və süni şəraitlərdə formalaşmış sututarların ekoloji və hidrogeoloji-ekoloji şəraitinin olduqca mürəkkəbləşməsinə gətirib çıxarmışdır /1/.

Yarımadanın hidroloji şəbəkəsi Sumqayıt və Ceyrankeçməz çaylarından (aşağı axarlarından), 200-dən çox irili-xırdalı duzlu göllərdən, həmçinin Ceyranbatan su anbarından, Abşeron magistral kanalından ibarətdir. Abşeron yarımadası, demək olar ki, bütün texnogen təsirlərin cəmləşdiyi poliqona bənzəyir. Hal-hazırda bu ərazidə elə bir göl və ya su hövzəsi yoxdur ki, texnogen təsir məruz qalmasın.

Son 50-60 ildə Abşeron yarımadasının göllərində ekoloji vəziyyət kəskin surətdə dəyişməkdədir. Bu, yarımada ərazisində neft sənayesinin inkişafı ilə bağlı olaraq buruq quyularının sularının, mədənlərin neftli axınlarının və təsərrüfat axınlarının artması ilə bağlıdır. Son 20 ildə Xəzər dənizində su səviyyəsinin yüksəlməsi də göllərin ekoloji şəraitinə və hidroloji rejiminə təsir göstərmişdir. Belə ki, göllərin sahələri artmış, suların tərkibində neft məhsullarının, fenolların, səthi aktiv maddələrin, ağır metalların və digər zərərli maddələrin qatılığı buraxıla bilən həddən dəfələrlə çoxalmışdır. Dib çöküntülərində radionuklidlərin

artması və suda həll olmuş oksigenin azalması təhlükəsi mövcuddur.

Abşeron yarımadası göllərinə aid müxtəlif illərdə ayrı-ayrı mütəxəssislər tərəfindən müəyyən məlumatlar nəşr olunsada yarımadaanın gölləri yaxın illərə kimi kompleks şəkildə tədqiq olunmamışdır.

Son 100 ildə və xüsusən də son 10- illikdə göl hövzələrinə atropogen təsirlər artmışdır. Bu təsirlərin nəticəsində göllərin həm morfoloji xüsusiyyətləri və həm də hidrofiziki-biokimyəvi xassələri dəyişmişdir.

Yarımada gölləri axarsız, əsasən dayaz, suları şortəhər və həll olmuş duzlarla ifrat dərəcədə doymuş, əksəri yayda quruyaraq dibinə duz çökdürmə xassəsinə malikdirlər. Yarımadada göllərin ehtiyatlarını onların su kütləsi, çalalarına çökən duzlar və zaman-zaman toplanan dib çököntüləri təşkil edir /2/.

Abşeron yarımadasının daxili su hövzələrinin geoekoloji vəziyyəti ilə əlaqədar problemləri və respublika iqtisadiyyatı üçün onların törədə biləcəyi təhlükəni hərtərəfli təssəvür etmək məqsədilə ekoloci jəhətdən daha çox təhlükəli hesab edilən su hövzələrinin vəziyyətinin yığjam şəkildə təsvirini verməyi məqsədə-müvafiq hesab edirik.

**Böyük-sor** gölü Abşeron yarımadasının mərkəzində, dəniz səviyyəsindən 4m yüksəklikdə yerləşir. Gölənin səthinin sahəsi 1300 ha, suyunun həjmi 47,3 mln. m<sup>3</sup>-dir. Göldən götürülmüş su nümunələrinin təhlili göstərir ki, gölənin suyu həddindən artıq çirklənmiş və minerallaşmışdır (120q/l). Yaxınlıqda yerləşən müəssisələrin və yaşayış məntəqələrinin tullantı suları bu gölə axıdılır. Gölə il ərzində daxil olan çirkab sularının həjmi 8614 mln.m<sup>3</sup> təşkil edir. Onun oksigen recimi tam pozulmuşdur və suda konsentrasiyası 1-2 mq/l arasında tərəddüd edir ki, bu da sanitar normadan 2-4 dəfə azdır. Gölənin suyunda oksigenin azlığı görünür ki, gölə atılan çirkləndirici maddələrin oksidləşməsindən irəli gəlir.

Burada oksigenin biokimyəvi sərfi  $16 \text{ mq/l}$  təşkil edir ki, bu da normadan 4 dəfə artıqdır.

Böyük-şor gölündə kation və anionların konsentrasiyası normanı kəskin şəkildə aşır. Belə ki, kalsiumun miqdarı yol verilən qatılıq həddindən (YVQH) 45 dəfə, maqnezium  $15 \text{ dəfə}$ , xloridlər  $205 \text{ dəfə}$ , sulfatlar isə 3 dəfə çoxdur. Neft məhsulları və fenolların konsentrasiyası sanitariya normaları uyğun olaraq  $66 \text{ və } 20 \text{ dəfə}$  aşmışdır. Detergenlərin (sintetik yuyucu maddələrin) də miqdarı normadan 9 dəfə yüksəkdir. Ağır metallardan misin konsentrasiyası 6 dəfə, kadmiumun konsentrasiyası isə 2 dəfə normadan artıqdır.

Hal-hazırda Böyük-şor gölünü qurutmağa çalışırlar. Onun su hövzəsinin çirklənmə səviyyəsi olduqca yüksəkdir və ekoloci təhlükənin artması davam etməkdədir.

**Bülbülə gölü** səthinin sahəsi 300 ha, dərinliyi 2,5 m olmaqla Abşeron yarımadasının mərkəzində yerləşir. Gölə axıdılan məişət tullantılarının gündəlik miqdarı  $25,1 \text{ min } m^3$ , uyğun olaraq illik həjmi isə  $9162 \text{ min } m^3$  təşkil edir. Bu tullantılar əsasən Bakıxanov, Bülbülə, Əmircan və Qaraçuxur qəsəbələrinin məişət-çirka b sularından ibarətdir.

Gölün suyu şortəhər olmaqla mineralaşma dərəcəsi  $1,7 \text{ q/l-dir}$ . Kationların (kalsium və maqneziumun) konsentrasiyası norma daxilində tərəddüd edir, anionların (xloridlər və sulfatların) miqdarı isə normadan cüzi dərəcədə yüksəkdir. Detergenlərin miqdarı YVQH-dən  $9,5 \text{ dəfə}$ , fenolların miqdarı 8 dəfə, neft məhsulların və misin konsentrasiyası isə  $3,5-4 \text{ dəfə}$  artıqdır. Gölün oksigen recimi norma daxilindədir və bu göl Böyük-şor gölü ilə müqayisədə çirklənməyə o qədər də yüksək dərəcədə məruz qalmamışdır.

**Qırmızı gölün** ərazisi 700 ha, suyunun həcmi isə  $8,3 \text{ mln. } m^3\text{-dir}$ . 1976-cı ilə kimi göl neft mədənlərindən çıxan lay sularının qəbuledicisi kimi istifadə olunmuşdur. Hal-hazırda hər gün Lökbatan qəsəbəsindən  $47,3 \text{ min } m^3$  məişət tullantıları gölə daxil olur.

Beləliklə, Qırmızı gölə il ərzində  $17955 \text{ min } m^3$  çirkab suları buraxılır ki, onların da əsasını Lökbatan qəsəbəsinin məişət-çirkab suları ( $9115 \text{ min } m^3$ ) və Hacı Həsən gölündən axan sular ( $6570 \text{ min } m^3$ ) təşkil edir. Gölün suyunun oksigen recimi ciddi pəzulmuşdur. Belə ki, həll olmuş oksigen normadan 2-2,5 dəfə az müşahidə olunur. Suyu şor olmaqla minerallaşma dərəcəsi  $55 \text{ q/l}$ -dir. Aparılan laboratoriya tədqiqatlarının nəticələri göstərir ki, gölün suyunun təhibində anion və kationların konsentrasiyası YVQH-ni dəfələrlə aşır. Bu zaman kalsiumun miqdarı normadan 2,3 dəfə, maqnezium 5,7 dəfə, xloridlər 8,5 dəfə, sulfatlar isə 8 dəfə yüksək qeydə alınmışdır. Suda fenolların konsentrasiyası normanı 15 dəfə, neft məhsulları 5 dəfə, mis 4 dəfə, kadmium və detergenlərin miqdarı isə 3 dəfə aşır. Bütün bunlar gölün ekoloci durumunun gərgin olduğunu deməyə əsas verir.

**Hacı-Həsən** gölü Bakı şəhərinin jənub-qərb hissəsində–Yasamal dərəsində yerləşir. Akvatoriyası 175 ha, dərinliyi 2 m, suyunun həcmi isə 3,2 mln.  $m^3$ -dir. Gölə il ərzində 9040 min  $m^3$  məişət-sənaye çirkab suları atılır ki, onların da 80%-i məişət mənşəli tullantılardır, suyunun minerallığı 2,5 q/l-dir. Gölün suyunun fon tərkibində anionlar üstünlük təşkil edir və konsentrasiyası sanitari normaları aşır. Xloridlərin miqdarı normadan 44 dəfə, sulfatların miqdarı isə 1,6 dəfə yüksəkdir.

Hacı Həsən gölü anjaq fenollar (YVQH - 8), kadmium (YVQH - 4) və mis (YVQH -3,5) ilə orta səviyyədə çirklənmişdir. Gölün su mühitinin və dib çöküntülərinin çirklənmə dərəcəsi ekoloci baxımdan orta qiymətləndirilə bilər.

**Zığ gölü** səthinin sahəsi 20 ha, dərinliyi 1,5m olmaqla Zığ qəsəbəsindən axan məişət, sənaye suları və yeraltı sular hesabına qidalanır. Gölə axıdılan məişət tullantı sularının illik həjmi  $1826 \text{ min } m^3$ , sənaye (neft, qaz) tullantıları isə  $73 \text{ min } m^3$ -dir. Götürülmüş su nümunələrinin analizlərinin nəticələri göstərir ki, gölün suyu şor olmaqla minerallaşma

dərəcəsi- 166 q/l-ə çatır. İon tərkibində xloridlər-96, maqnezium 42,6 və sulfatlar 5,4 q/l olmaqla sanitar normaları müvafiq olaraq 274,21 və 11 dəfə aşır. Gölün suyunun oksigen rejimi pozulmuşdur. Oksigenin konsentrasiyası sanitar normadan 1,6 dəfə aşağıdır. Çirkləndirici maddələrdən yüksək miqdarda kadmium - 8,4, mis - 6, detergenlər - 0,45 mq/l olmaqla müşahidə olunur ki, bu da sanitar normadan uyğun olaraq 8,4; 6,0 və 4,5 dəfə yüksəkdir.

Zığ gölünün dib çöküntülərində manqan (222 mq/kq), neft məhsulları (63 mq/kq), mis (66mq/kq), nikel (40 mq/kq), kadmium (21mq/kq), sink (18mq/kq), xrom (12mq/kq) və kobalt (8,6mq/kq) toplanmışdır. Göldə ekoloji vəziyyəti orta qiymətləndirmək olar.

**Masazır gölü** ellips formasında olub səthi 8,33 km<sup>2</sup>-dir. Ən böyük eni 2,6 km, gölün orta dərinliyi 0,6m, sahil xəttinin uzunluğu 14 km, suyunun həmi 6,8 mln. m<sup>3</sup>-dir. Göl əsasən atmosfer yağıntıları və qismən yeraltı sular hesabına qidalanır. Bundan başqa, gölə Masazır və Novxanı qəsəbələrinin məişət- kommunal suları axıdılır. Tullantı sularının miqdarı gün ərzində 8 min m<sup>3</sup> təşkil edir. Gölün suyunun minerallaşma dərəcəsi 280 q/l təşkil edir və bu göstəriciyə görə Masazır gölü şor sulu göllər qrupuna aid edilir. Suyunun ion tərkibində xloridlər (161 q/l) və sulfatlar (8,6 q/l) üstünlük təşkil edir, onların konsentrasiyası sanitar normaları müvafiq olaraq 2 və 17 dəfə aşır. Kalsium (0,6 q/l) və maqneziumun (3,4 q/l) konsentrasiyası nisbətən az olsa da onların göstərijiləri sanitar normadan 3,5 və 17 dəfə yüksək qeydə alınmışdır. Çirkləndirici maddələrdən daha yüksək miqdarda misin və kadmiumun konsentrasiyaları müşahidə edilir ki, onların da göstəriciləri normanı müvafiq olaraq 10,5 və 17 dəfə aşır. Detergenlərin və neft məhsullarının miqdarının nisbətən az olmasına baxmayaraq onların da konsentrasiyaları normadan müvafiq olaraq 6 və 2,4 dəfə yüksək qeydə alınmışdır.

Masazır gölünün suyunun davamlı çirklənməsi dib çöküntülərinin də çirklənməsinə səbəb olur. Aparılan müşahidələr və analizlər göstərir ki, dib çöküntülərinin hər kiloqramında 891 mq neft məhsulları, 535 mq manqan, 32 mq kadmium, 53 mq nikel, 27 mq xrom, 30 mq sink, 24 mq kobalt toplanmışdır. Bu göstəricilər Masazır gölünün gərgin ekoloji vəziyyətə malik olduğunu göstərir.

**Mirzələdi gölü** Novxanı və Binəqədi qəsəbələri arasında dəniz səviyyəsindən 12,1 m hündürlükdə yerləşir. Gölün orta dərinliyi 1 m, sahil zolağının uzunluğu 21km, tutumunu 1,9 mln. m<sup>3</sup>-dir. Mirzələdi gölü duzlu göldür. Gölə il ərzində, əsasən, Binəqədi qəsəbəsindən məişət-kommunal suları (1095 min m<sup>3</sup>) və yaxınlıqda yerləşən neft buruqlarından (182 min m<sup>3</sup>) lay suları axıdılır. Suyunun mineralaşma dərəcəsi 388 q/l olmaqla Mirzələdi gölü şor sulu göllər qrupuna aiddir və onun fon tərkibində xloridlər (231 q/l) üstünlük təşkil edir. Bu da sanitariya normaları 160 dəfə aşır. Kalsium 0,6 q/l, maqnezium isə 3,4 q/l olmaqla normadan müvafiq olaraq 3 və 6 dəfə yüksəkdir. Çirkləndirici maddələrin konsentrasiyaları kifayət qədər yüksək olmaqla sanitariya normaları dəfələrlə aşır. Normanı daha çox kadmium - 19 dəfə və mis - 12 dəfə aşır. Neft məhsulları və detergenlər normadan 7 və 4 dəfə yüksək qeydə alınmışdır. Gölün suyunun oksigen rejimi də pozulmuşdur. Suyun tərkibində həll olmuş oksigenin miqdarı normadan 8 dəfə azalaraq 0,49 mq/l təşkil edir.

Mirzələdi gölünün dib çöküntülərində hər kiloqramda 820 mq neft məhsulları, 560 mq manqan, 55 mq nikel, 42 mq kadmium, 37 mq sink, 30 mq mis, 23 mq xrom, və 22 mq kobalt müşahidə olunur.

Son iki gölün-Mirzələdi və Masazır göllərinin sularının və dib çöküntülərinin analizləri göstərir ki, onlar kifayət qədər yüksək çirklənməyə məruz qalmışdır. Bu göllərin ekoloji vəziyyətinin olduqca gərgin olması ətraf mühitə də öz təsirini göstərməkdədir.



Beləliklə, Abşeron yarımadasındakı 200-dən çox gölün ekoloci cəhətdən vəziyyəti ilə əlaqədar problemləri və respublika iqtisadiyyatı üçün onların törədə biləcəyi təhlükəni yuxarıda adları çəkilən göllərin təmsalında təsvir etməyə çalışdıq.

Son illərdə Abşeron yarımadasının su hövzələrinin ekoloci vəziyyətinin öyrənilməsində Ekologiya və Təbii Sərvətlər Nazirliyinin Ekoloji siyasət və ətraf mühitin mühafizəsi şöbəsinin, Ətraf Mühit üzrə Milli Monitoring Departamentinin, Kompleks Hidrogeologiya və Mühəndis geologiyası Ekspedisiyasının və Mineral-Xammal Elmi-Tədqiqat İnstitutunun böyük xidmətləri olmuşdur. Bu işlər sözsüz ki, Abşeron yarımadasının daxili su hövzələrinin ekoloji cəhətdən törədə biləcəyi təhlükələrin və ətraf mühitə, insan sağlamlığına və iqtisadiyyata vurulacaq ziyanların aradan qaldırılmasında öz xidmətini göstərəcəkdir.

Ekoloji problemlərin həlli kompleks şəkildə, çoxsahəli və effektiv aparılmalıdır. Bunun üçün hər şeydən əvvəl geoekoloci faktorlar arasında ekoloci şəraiti, mühitin deqradasiyasını yaradan mexanizmi aradan qaldırmaq lazımdır. Tullantı sularının təmizlənməsi üçün təmizləyici qurğular tikilməlidir. Eyni zamanda göllərə axıdılan çirkab sularının həcmi minimuma endirilməlidir. Göllərin səthindən neft məhsulları yığılmalı və çirkli dib çöüntülərindən göllər təmizlənilməlidir. Onların sahillərində abadlıq işlərinin aparılması, quraqlığa və şorluluğa davamlı ağaj və kol bitkilərinin əkilməsi məqsədmüvafiq hesab edilir. Abşeron göllərini ekoloji jəhətdən sağlamlaşdırmaq, sabitləşdirmək, onların səviyyə rejimini nizamlamaq lazımdır. Bunun üçün göllərin səviyyə rejimini, kimyəvi tərkibini, balansını və hidrokimyəvi jəhətlərini öyrənmək üçün mütəmadi olaraq geoekoloji monitoring işlərinin aparılması zəruridir.

#### 4.8. XƏZƏR DƏNİZİNİN YERALTI SU EHTİYATLARI REJİMİNƏ TƏSİRİ

Xəzər dənizində səviyyənin dəyişməsi ilə qrunut suları arasındakı qarşılıqlı əlaqəni təhlil etmək üçün arxiv sənədlərindən istifadə edilmişdir. Hal-hazırda 106 quyuda ölçü işləri aparılır. Bu şəraitdə hər 15000 hektar sahəyə bir quyuyu düşür. Qrunut suları üzərində aparılan müşahidə işlərindən istifadə etməklə qrunut sularının yatma dərinliyi və onların minerallaşma dərəcələri əhatə edən sahələrin miqdarı müəyyən edilmişdir. Qrunut sularının yatma dərinliyi 1m-dən aşağı olan sahələr bilavasitə dənizlə sərhədlənən yerlərdə mövcud olub və ümumi sahənin 11-23%-ni təşkil edir. Bu sahələrin miqdarı 1980-2000-ci illər ərzində 12% artmışdır. 1-2 m-ə qədər olan sahələr 9%, 2-3 m isə 13% artmışdır. Bunun əksinə olaraq 3-5 m dərinlikdəki sahələrin miqdarı 22%, 5m-dən yuxarı sahələr isə 12% artmışdır.

Qrunut suların dərinliyi 5 m-dən yuxarı sahələr əsas etibarilə şosse və dəmir yolu boyu yayılmışdır. Ümumiyyətlə, bütün sahə üzrə qrunut sularının səviyyəsi 3,44 m-dən 2,32 m-ə qədər, yəni 1,12 m qalxmışdır. Bu isə ilkin dərinliyin 32%-ni təşkil edir.

Bilavasitə Abşeron yarımadasına gəldikdə isə burada qrunut sularının səviyyəsi axırıncı 20 il ərzində 1-16 m arasında qalxmışdır. Məsələn, Saray qəsəbəsində 15-16 m, Sumqayıt şəhərinin cənubi şərqində 3m, Xırdalanda 7m, Fatma kəndi yaxınlığında keçmiş 2 saylı sovxozun ərazisində 14 m-ə qədər qalxmışdır. Fond materiallarının analizi və təhlili göstərir ki, dəniz səviyyəsi qalxana qədər yarımada ərazisinin 80%-dən çoxunda qrunut sularının dərinliyi səthdən 10 m-dən çox olmuşdur. Son 20 il ərzində Abşeron yarımadasında qrunut sularının səviyyəsinin qalxma intensivliyi kəskin artmışdır. Qrunut sularının yatma dərinliyinin azalması yerüstü suların infiltrasiya və qrunut suyu səthindən buraxılma proseslərinin sürətlə getməsinə və minerallaşma

dərəcəsinin artmasına gətirib çıxarmışdır. Bütün sahə üzrə minerallaşma dərəcəsi 7,49q/l-dən 9,04 q/l-ə qalxmaqla 1,55 q/l artmışdır. Bu isə ilkin qiymətin 21% -ni təşkil edir.

Minerallaşma dərəcəsi 1q/l-dən kiçik olan sahələr əsas etibarlı ilə Astara – Viləşçay, Qudiyal-Samur çayları arasında ən çox olan sahələr 6% artmışdır. Qrunt sularının yatma dərinliyi onların minerallaşma dərəcəsi arasında korrelyativ əlaqə mövcuddur və bu əmsalin qiyməti 0,65-ə bərabər olmuşdur. Qrunt suları rejiminin dəyişməsi torpaqlarda gedən duzlaşma proseslərinin sürətlənməsinə səbəb olmuşdur. Yeraltı suların əmələ gəlmə, hərəkət, paylaşma, müqavimət və boşalma zonaları var. Xəzərdə su səviyyəsinin qalxması bilavasitə və ya dolayı yolla hidrogeoloji zonaların geometrik göstəricilərini kökündən dəyişməsinə səbəb olmuşdur. Bu təsir Astara – Samur çayları arası ərazilərin geometrioloji quruluşunu və hidroloji şəraitini nəzərə alaraq doqquz zonaya ayırmağı məqsəduyğun hesab edilir. Bu zonalarda 1980-2000-ci illərdəki grunt sularının səviyyəsi ilə dənizin səviyyəsini tutuşdurduqda onlar arasında korrelyasiya asılılığı müşahidə edilir. Bu zonalarda grunt sularının səviyyəsinin və minerallaşma dərəcələrinin 1980, 1990 və 2000-ci illər üzrə dəyişməsi aşağıdakı cədvəldə verilmişdir.

Xəzərdə su səviyyəsinin yuxarı qalxması nəticəsində grunt sularının yatma dərinliyi azalmışdır, ən çox azalma Qusar -Samurçayları arası zonada 1,19 m, ən çox qalxma Astara – Viləşçayları arası zonada olub, 1,75 m-ə bərabərdir. Astara – Samur çayları arası sahədə grunt suların səviyyəsi 1980-ci ildə 3,44, 1990-cı ildə isə 2,84, 2000-ci ildə 2,33 m olmuşdur, yəni 1,11 m qalxmışdır. Korrelyasiya əmsalı çox olan Viləşçay – Kürçay çaylar arası zonada (0,92) su səviyyəsinin qalxma sürəti 8,3sm/il-dir, yəni axırıncı zonada birinci zonaya nisbətən qalxma sürəti 1,4 dəfə azdır.

Qrunt suları səviyyəsinin qalxması nəticəsində onların minerallaşma dərəcəsi orta hesabla 1,55 q/l artmışdır ki, bu da 163 mq/il bərabərdir. Qrunt suları minerallaşma dərəcəsi

ən çox artan zonalar Viləşçay – Pirsaaçqay çayları arası olub, 3,52-4,27 q/l-ə bərabərdir. Minerallaşma dərəcəsi ən az artan zona Qudiyal – Samurçayları arası zonalar 1,06-1,54 q/l. Bunun səbəbi qrunut suları səviyyəsinin dərinədə olmasıdır (4,56-6,47m).

**Qrunut suları səviyyəsinin və minerallaşma dərəcələrinin dəyişkənliyi**

№	Zonaları coğrafi adları	Korrel yasiya əmsalı	Qrunut sularının yatma dərinliyi, m			Qrunut sularının minerallaşma dərəcəsi q/l		
			1980	1990	2000	1980	1990	2000
1	Astara – Viləşçay	0,98	2,83	1,54	1,08	8,15	8,66	9,49
2	Viləşçay – Kürçay	0,92	2,81	1,68	1,06	25,5 2	26,1 5	29,7 9
3	Kürçay – Pirsaaçqay	0,84	2,92	1,98	1,27	30,6 4	32,0 6	34,1 6
4	Pirsaaçqay – Ceyranbatançay	0,81	3,16	2,21	1,51	20,2 5	20,6 6	23,4 9
5	Ceyranbatançay-Sumqayıtçay	0,78	3,09	2,98	2,66	16,1 2	16,5 4	18,6 6
6	Sumqayıtçay-Ataçay	0,71	4,43	3,79	3,18	13,2 8	13,6 6	16,3 7
7	Ataçay –Qudiyalçay	0,66	5,20	4,96	3,97	10,2 9	10,7 9	12,2 2
8	Qudiyalçay – Qusarçay	0,64	6,12	5,58	4,56	5,62	5,98	6,68
9	Qusarçay – Samurçay	0,61	6,47	6,16	5,28	3,44	3,77	6,98
Orta			3,44	2,84	2,09	7,49	8,37	10,7 4

Xəzər dənizinin ən zəif təsir etdiyi zonanın eni Kürçay –Viləşçay arası (45 km), Samurçay – Qusarçay zonası üzrə (8 km). Təsir zonasının çox və az olması həmin zonanın geomorfoloji quruluşundan asılıdır. Dəniz səviyyəsini dəyişdirən faktorlardan biri də ətrafdan gələn yeraltı sulardır. bunun miqdarı ətraf sahələrin geomorfoloji quruluşundan və yeraltı suların

qalınlıđından asılı olaraq dəyişir. Yeraltı – qrunť sularının səviyyəsi qalxanda onun qalınlıđı artır. Buna

uyğun olaraq dənizə axan qrunt suların həcmi artır və əksinə. Respublikamızda Samur – Abşeron kanalının bərpasından asılı olaraq Samur – Vəlvələ çaylar arası regionda olan çayların məcrələrindən  $28 \text{ m}^3/\text{s}$  qrunt suyu götürüb, Samur – Abşeron kanalı vasitəsilə Ceyranbatan su anbarına vverilsə, qrunt sularının səviyyəsi aşağı düşə bilər. Qrunt sularının səviyyəsinin aşağı düşməsi, bu bölgədəki fauna və floraya təsir edə bilər.

#### **4.9. SU EHTİYATLARIN İNTEQRASIYALI İDARƏ EDİLMƏSİ EKOSİSTEMLƏRİN TƏHLÜKƏSİZLİYİNİN TƏMİNATÇISIDIR**

Dünyanın təmiz su ehtiyatları insan fəaliyyətinin genişlənməsi nəticəsində hər gün ciddi təsirə və dəyişikliklərə məruz qalır. Əhalinin artımı, yüksələn iqtisadi aktivlik və həyat səviyyəsi təmiz su ehtiyatlarına görə artan rəqabətə və münasibətlərə gətirib çıxarır. Bu isə günü – gündən gərgin ekoloji vəziyyətin daha da güclənməsinə, bir çox hallarda isə ekosistemlərin öz funksiyalarının tam itirməsinə gətirib çıxardır.

Belə bir şəraitdə ekosistemlərin təhlükəsizliyini təmin edilməsi baxımından bütün dünyada su ehtiyatlarına, onların səmərəli istifadəsi və qorunması problemlərinə maraq artmaqdadır. Bu problemlər özünü Azərbaycanın da daxil olduğu quraqlıq və beynəlxalq su hövzələrinin mənsəbində yerləşən ərazilərdə daha kəskin büruzə verir.

Bu problemlərin qarşısının alınması və ekoloji təhlükəsizliyin minimuma endirilməsi məqsədilə Ümumdünya su təşkilatları və birliklərinin müasir düşüncələrində su ehtiyatlarının davamlı istifadəsində onun inteqrasiyalı idarə edilməsinə daha çox üstünlük verirlər. İnteqrasiyalı idarəetmə əsasən Milli səviyyədə məhdudlaşan və ya Milli sərhədləri keçən çay hövzəsi üzrə həyata keçirilməsinə yönəlmişdir. Çay hövzəsinin planlı və vahid sistem şəklində dəqiq rejim üzrə idarə edilməsinin çoxillik tarixi vardır. Məhz su

ehtiyatlarının inteqrasiyalı idarə edilməsi bu qədim ənənəyə əsaslanan və kökləri Amerika Birləşmiş Ştatlarına və keçmiş SSRİ dövrünə gedən bir konsepsiyadır. Lakin inteqrasiyalı idarəetmə əvvəlki sistemlərin ekoloji və sosioloji yaxın görmələrini aradan qaldırmaqla su bölgüsündə ictimaiyyətin və iqtisadi intizamın geniş cəlb edilməsini nəzərdə tutur.

Bununla belə, dünyanın əksər ölkələri, o cümlədən də Azərbaycan üçün bir qədər yeni olan bu idarəetmə üsulunun dəqiq təyini və onun praktikada geniş tətbiqi məsələləri cavabsız qalmışdır. Nə inteqrasiya olunmalıdır və onu ən yaxşı üsulla necə etmək olar? Su ehtiyatlarının inteqrasiyalı idarə edilməsinin razılaşıdırılmış prinsipləri praktikada istifadə oluna bilirmi və bu mümkündürsə, onda necə?

Su ehtiyatlarının inteqrasiyalı idarə edilməsi –həyati vacib ekosistemlərin dayanıqlı mövcudluğuna heç bir zərər vurmadan insanların iqtisadi və sosial rifahının maksimum dərəcədə yaxşılaşdırılması naminə su, torpaq və onlarla bağlı digər koordinasiyalı şəkildə inkişafını və idarə edilməsini, eləcə də su istifadəçilərini davamlı, stabil, ədalətli və bərabərhüquqlu su ilə təmin edən bir prosesdir.

Çay hövzələri geniş olan ərazilərdə və ya onun morfoloji quruluşu mürəkkəb olduğu hallarda su təsərrüfatının onu tam əhatə etməsində müəyyən çətinlik yaranır. Bu halda hidroqrafik prinsipi əsas götürməklə hövzə daxilində suların idarə edilməsi üçün təşkilat strukturu yaradıla bilər.

Suyun idarə edilməsində bir çox uğursuzluqlar əsasən ona qiymətsiz sərbəst məhsul kimi baxılmasından yaranır. Su ehtiyatlarından maksimum səmərə əldə etmək üçün suya olan münasibəti dəyişmək və onun paylanmasına çəkilən xərcləri qiymətləndirmək lazımdır.

Dublin prinsiplərində də su «iqtisadi məhsul» kimi qəbul olunmuşdur, «XXI əsrin gündəlik məsələləri»-ndə ona «iqtisadi və sosial məhsul» kimi baxılmışdır. Suyun qiyməti və su haqqının ödənilməsi bunlar üçün iki müxtəlif şeylərdir. Suyu görə haqqın ödənilməsi isə suyun qorunması və

səmərəli istifadə olunması, tələbatın idarə olunması üçün stimulun yaradılması, ödəmənin təmin olunması və əlavə inteqrasiya qoyuluşuna tələbatçıların həvəsləndirilməsi üçün iqtisadi bir alətdir.

Su ehtiyatlarının inteqrasiyalı idarə edilməsində suyun faydalı və ya iqtisadi və təbii qiymətlərindən ibarət olan tam qiymətindən istifadə edilməsi təklif olunur.

Suyun tələbatçıya çatdırılmasının tam dəyəri özündə tam iqtisadi dəyəri və insanların sağlamlığının qorunması və ekosistemlərin mühafizəsi ilə bağlı olan ekoloji dəyəri birləşdirir. Tam iqtisadi dəyər suyun çatdırılması və idarə edilməsinin tam dəyərindən, sərmayə xərclərindən, istismar və saxlanma xərclərindən, eləcə də iqtisadi fəallığın dəyişməsi ilə əlaqədar olan iqtisadi xərclərdən ibarətdir.

Su ehtiyatlarının inteqrasiyalı idarə edilməsində suyun faydalı və ya iqtisadi və təbii qiymətlərindən ibarət olan tam qiymətindən istifadə edilməsi təklif olunur.

Suyun tələbatçıya çatdırılmasının tam dəyəri özündə iqtisadi dəyəri və insanların sağlamlığının qorunması və ekosistemlərin mühafizəsi ilə bağlı olan ekoloji dəyəri birləşdirir. Tam iqtisadi dəyər suyun çatdırılması və idarə edilməsinin tam dəyərindən, sərmayə xərclərindən, istismar və saxlanma xərclərindən, eləcə də iqtisadi fəallığın dəyişməsi ilə əlaqədar olan iqtisadi xərclərdən ibarətdir.

Kəskin su çatışmamazlığı şəraitində onun ekstensiv istifadəsinin davam etdirilməsi yol verilməzdir. Belə hallarda suya olan tələbatı məhdudlaşdırmaqla onun idarə edilməsinə kömək edə biləcək operativ iqtisadi konsepsiya və vasitələrin zəruriliyi şübhəsizdir. Suyun qiymətinin onun tələbatçıya çatdırılmasının tam dəyərini əks etdirməsi vacibdir. Belə olduqda hər hansı bir sektorda suyun istifadə edilməsinin onun çatdırılma xərclərini ödəyib – ödəmədiyinə nəzarət etmək asanlaşır.

Dünyanın əksər ölkələri, o cümlədən Azərbaycan üçün bir qədər yeni, arasıkəsilməz və çoxşahəli proses olan su ehtiyatlarının



inteqrasiyalı idarə edilməsi ölkədə onun tətbiqi üçün siyasətçilərin, su təsərrüfatı mütəxəssislərinin və suya marağı müxtəlif olan təşkilatların iştirakını tələb edir. Hazırda bu problemləri ilə məşğul olan rəhbər işçilərin və mütəxəssislərin və suya marağı olan müxtəlif təşkilatların iştirakını tələb edir. Hazırda su problemləri ilə məşğul olan rəhbər işçilərin və mütəxəssislərin bu konsepsiya üzrə bilik və tanışlığı çox da yüksək deyildir.

Lakin keçmiş SSRİ respublikalarında, o cümlədən Azərbaycanda keçən əsrin 50-80-ci illərində böyük zəhmət və külli miqdarda vəsait hesabına, bəzi hallarda texniki həllinə görə xarici ölkələrdən heç də geri qalmayan su təsərrüfatı infrastrukturunu (su anbarları, magistral kanal və kollektorlar, suvarma və meliorasiya sistemləri və s.) yaradılmışdır. Məhz bu illərdə su və torpaq ehtiyatlarının kompleks (inteqrasiyalı) metodların tətbiqi və inkişafı əsasında mənimsənilməsi, suya qənaətedici proqramlar daxil edilməklə irriqasiya və drenaj sistemlərinin inkişafı nəticəsində qazanılmış sosial tərəqqi suya olan çoxşahəli maraqların kombinə edilməsinin səmərəliliyini və mümkünlüyünü göstərmişdir. Bu dövrdə aparılan yüksək səviyyəli təhsil su təsərrüfatı mütəxəssislərinin hazırlanmasına və bu sahədə yüksək ixtisaslı kadr potensialının yetişdirilməsinə imkan yaratmışdır. Bununla belə, əsasən təsərrüfatlararası səviyyədə idarə olunmasına baxmayaraq, səmərəli idarə olunan bu sistemdə su istehlakçılarının rəy və təkliflərinin, eləcə də təbiətin tələblərinin nəzərə alınmaması və bir – birini təkrarlayan idarəçilik sistemi o dövrün əsas çatışmayan cəhəti olmuşur.

Azərbaycanda 1990-ci ilə qədər su ehtiyatlarının kompleks istifadəsi və mühafizəsi, təbiətin kompleks mühafizəsi, meliorasiya və su təsərrüfatı obyektlərinin yerləşdirilməsi, tikinti və digər sxemlər hazırlanmışdır. Bu sxemlər əsasən 2010-cu ilə qədər olan dövrləri əhatə etməklə keçmiş SSRİ-də hazırlanan sxemlərin tərkib hissəsi kimi eyni metodika əsasında hazırlanırdı. Bu sxemlərin əsas çatışmayan cəhətlərindən

biri su istifadəçilərinin və təbiətin dayanıqlı və ədalətli su ilə təmin edilməsi, suvarma kanallarının tikintisində suya qənaətedici texnologiyaların tətbiqinə az diqqət verilməsi, eləcə də ayrı-ayrı təbii iqlim zonaları üzrə su təsərrüfatı balanslarının hazırlanmaması olmuşdur.

Su təsərrüfatında iqtisadi səmərəliliyin ilkin yolları aşağıdakılardır:

– Su istifadəçilərinin hüquqları qanunda dəqiq göstərilmişdir. Əsasən fermerlər üçün suyun suvarılan torpaqlarla əlaqəli olması, eyni zamanda su təsərrüfatı təşkilatı bu hüquqlara nəzarət etməklə məsuliyyət daşması müəyyənəşdirilir. Sonra isə suyun düzgün və optimal paylanmasının iqtisadi nöqtəyi – nəzərdən təmin edilməsi üçün su ehtiyatlarından istifadə etmək hüququ verən bazar yaradılmalıdır;

– Sudan istifadə xidmətlərinin ödənilməsi sisteminin təkmilləşdirilməsi, eləcə də su istifadəçiləri üçün suyun dəyərinin ödənilməsi müəyyən normativlər əsasında minimum olmalıdır (Hindistanda suyun istifadəsi 10%-dən artıq olduqda 5 qat ölçüdə, ondan yuxarı olduqda isə 10 qat ölçüdə ödəmələr həyata keçirilir);

– Su təsərrüfatı orqanlarının bir sıra tədbirlərin köməyi ilə sudan səmərəli istifadə etmək marağının yaradılmasıdır;

– Bir sıra yeni tədbirlərin köməyi ilə sudan səmərəli istifadə etməklə su təsərrüfatı orqanlarında marağ yaratmaqdan ibarətdir. Məsələn, büdcədə dövlətin payında olan daimi xərclərdən su təsərrüfatı orqanının xərcini ödəməklə;

– Su təsərrüfatı orqanlarının vəzifələrinin dəqiqləşdirilməsi və su istifadəçiləri cəmiyyətinə kömək məqsədilə maliyyələşdirilməsi nöqtəyi – nəzərdən su qeydiyyatı təşkilatında.

– Su təsərrüfatı orqanlarının vəzifələrinin dəqiqləşdirilməsi və su qeydiyyatı təşkilatında su istifadəçilərinin cəmiyyətinə kömək məqsədilə uyğun maliyyələşdirmənin təyini, kanalların qeydiyyat vasitələri ilə təmini və su iştirakçılar

cəmiyyətinin nümayəndələrinin su qeydiyyatı üsulunun öyrədilməsi və s. Bu məqsədlər dövlət büdcəsində nəzərə alınmalıdır.

Su ehtiyatlarının idarə olunmasının iyerarxiyasının maliyyə vəsaitinin artması, su istifadəçilərinin hər illik xərclərində dövlət idarələri ilə münasibətindən əsasən çox asılıdır.

Ən əsas məsələ – sistemin rekonstruksiyasında və modernizasiyasında dövlətin maliyyə işlərində iştirakıdır. Ona görə də rekonstruksiyaya çəkilən xərclər dövlət və fermerlər arasında gəlirin gəlməsindən asılı olaraq paylanma dərəcəsi müəyyən olunmalıdır. Nə qədər çox gəlir gəlirsə, bir o qədər su istifadəçilərin iştirakı çox olmalıdır.

Su ehtiyatlarının idarə olunmasının iyerarxiyasının hüquqi əsasına dövlət səviyyəsində daxildir:

– Su ehtiyatlarının idarə olunmasının tanınması metodu kimi, hövzənin və ya su təsərrüfatı sistemlərinin sərhədlərinin idarə olunması kimi, ictimaiyyətin iştirakı, təbiətin tələblərini təmin etmək kimi və s. aspektlər daxil edilməklə su təsərrüfatı və suyun istifadəsinin təkmilləşdirilməsinin əsas istiqamətini təşkil edir.

– Su istifadəçilərin hüquq və vəzifələrinin möhkəmləndirilməsi su təsərrüfatı orqanlarının hüquq və vəzifələrinə bərabərdir.

– Suya olan lisenziya qaydası və ya suya olan hüququn möhkəmləndirilməsi.

– Suyun iqtisadi qiymətinin və ekoloji səflərin möhkəmləndirilməsi təbiətin suya olan hüququna bərabərdir.

– Sudan istifadə xidmətlərinə və realizasiyaya görə suyu çirkəndirənlər ödəməlidir.

– Su təsərrüfatının saxlanması və inkişafında dövlətin iştirakı munisipal orqanların vəzifəlidir.

Yerli səviyyədə hüquqi aspektlərə aşağıdakıları aid etmək olar:

– Su istifadəçilərin, kanallar idarəsinin və onların şuralarının hüquqi şəxs qismində qeydiyyatının aparılma qaydasıdır. Bu zaman su istifadəçilər cəmiyyəti ilə kanallar şurası kommertiya olmayan, dövlət sayılmayan təşkilatlar olmalıdır. Yəni bunlar vergilərə cəlb olunmamalıdırlar.

– Suyun paylanması, suyun verilməsi, xidmətin ödənilməsi, ictimai işlərdə iştirakını və s. kimi mübahisələrin həlli mexanizmi işlənməlidir. Bu halda ictimai məhkəmələrin, arbitrajların və hətta müsəlman qaydası ilə su hüququndan istifadə kimi keçmiş ənənələrdən istifadə etmək lazımdır.

**V FƏSİL.**  
**SU QANUNVERİCİLİYİ, SU**  
**EHTİYATLARINDAN İSTİFADƏ QAYDALARI**  
**VƏ ONUN İDARƏ OLUNMASI**

**5.1. Su qanunvericiliyi**

Respublikamızda su ehtiyatlarının kompleks, səmərəli istifadəsinə və mühafizəsinə böyük fikir verilir. Bu məqsədlə Ali Sovet tərəfindən su qanunvericiliyi əsasları qəbul olunmuşdur. Bu qanunvericiliyə əsasən bütün təbii sular dövlətə məxsusdur, yəni ümumxalq mülküdür. Dövlət tərəfindən su ehtiyatları yalnız istifadəyə verilir. Suya dair dövlət hüququnu pozan hər hansı hərəkət qadağandır. Bütün sular vahid dövlət su fondunu təşkil edir. Vahid dövlət su fonduna çaylar, göllər, hovuzlar, su anbarları, kanallar, yeraltı sular, buzlaqlar, daxili dənizlər, ərazi dənizlər və s. su mənbələri daxildir. Su qanunvericiliyində suya olan münasibətlərin nizamlanma əsasları, suların istifadəsinə və mühafizəsinə nəzarət edilməsinin dövlət prinsipləri, su ehtiyatlarının təbi vəziyyətinə təsir edən bütün tikinti obyektlərinin layihə edilməsi, yerləşməsi, tikilməsi və istismarı şərtləri müəyyən edilmişdir.

Su ehtiyatlarının mühafizə edilməsinə su qanunvericiliyində xüsusi fikir verilir. Burada göstərilir ki, bütün sular çirklənmədən və tükənmədən mühafizə olunmalıdır. Su ehtiyatlarına sənaye, məişət və s. tullantıların, təmizlənməmiş çirkab suların ötürülməsi qadağandır. Su təsərrüfatı su ehtiyatlarını gübrələr və zəhərli kimyəvi maddələrlə çirklənmədən mühafizə etməlidir. Təsərrüfat – içmə, müalicə, istirahət məqsədilə olunan su ehtiyatlarının mühafizəsi üçün sanitariya mühafizə zonalarının yaradılması nəzərdə tutulur.

Su ehtiyatlarının lillənməsi, tükənməsi, onlardan uyğun su rejiminin yaranması, torpağın su və külək eroziyasına

uğramaması, sudakı flora və fauna üçün əlverişli şəraitlərin yaradılması və s. məsələlər üçün meşə meliorativ, aqrotexniki, hidrotexniki və s. tədbirlər görülür; xüsusi su mühafizə meşə zonaları yaradılır. Su qanunvericiliyinin əsaslarında su ehtiyatlarının zərərli təsirlərinə qarşı tədbirlərin görülməsi üçün xüsusi maddə ayrılmışdır. Həmin maddəyə əsasən bütün təşkilatlar, müəssisələr əlaqəli dövlət orqanları ilə birlikdə su ehtiyatlarının aşağıdakı zərərli təsirlərinə qarşı tədbirlər görülməlidir;

a) daşqın suları, su və basılmalar;

b) sahillərin, müdafiəedici dambaların və s. tikintilərin su ilə dağılması;

c) torpaqların bataqlıqlaşması və şoranlaşması;

ç) torpağın eroziyaya uğraması, dərələrin yaranması, qruntda çəkmə hadisələrinin baş verməsi və s.

Qeyd olunmalıdır ki, su ehtiyatlarının mühafizəsi üçün və onların zərərli təsirlərinə qarşı aparılan tədbirlər ölkənin xalq təsərrüfatı inkişafının dövlət planında nəzərdə tutulur.

Su qanunvericiliyi əsaslarında sudan istifadə edilmə qaydalarının pozulmasına görə inzibati və yaxud cinayət cəzaları nəzərdə tutulmuşdur. Bundan əlavə, təşkilatlar və yaxud ayrı-ayrı şəxslər su qanunvericiliyi qaydalarını pzmaları nəticəsində vurduqları zərəri ödəməlidirlər. Su qanunvericiliyi əsaslarının mühüm bir xüsusiyyəti ondan ibarətdir ki, burada su ehtiyatlarının istifadəsi və mühafizəsi ayrılıqda yox, birlikdə, əlaqəli həll olunması nəzərdə tutulmuşdur. Bu, su təsərrüfatı məsələlərinin kompleks, səmərəli həll olunmasını təmin edir. Burada xalq təsərrüfatının perspektiv inkişafı da nəzərə alınır. Su qanunvericiliyində su ehtiyatlarının kompleks istifadəsində və mühafizəsində ictimaiyyətin rolu xüsusi qeyd olunur.

Qeyd edilənləri nəzərə alaraq ölkədə su siyasətinin yenidən hazırlanması su ehtiyatlarının idarə edilməsinə, istifadəsinə, onlara qənaət olunmasına, mühafizəsi sahəsində məsələnin

qoyuluşuna, milli məqsədlərə nail olunmasına və ümumi inkişaf fondunda su xidmətlərinin göstərilməsinə kömək göstərir. Siyasi qərarlar su ehtiyatlarının idarə edilməsinin əsasını təşkil etməklə, onların bazasında su ehtiyatların kompleks (inteqrasiyalı) idarə edilməsi xətti qurulur.

Ölkənin inkişafında mərkəzi mövqe tutan su ehtiyatlarının idarə və inkişaf etdirilməsi insanların miqrasiyası, torpaqdan istifadə, əhali artımı və hətta sənayedə baş verən dəyişikliklər də daxil olmaqla, demək olar ki, hər bir fəaliyyət növünə geniş mənada təsir edir. Bu halda aparılan su siyasəti ətraf mühit komponentlərinə təsir etdiyi kimi, sosial və iqtisadi siyasətlərin də su ehtiyatlarına edəcəyi təsirlər nəzərə alınmalıdır. Siyasi kursların həyata keçirilməsi ümumi siyasi məqsədlərə nail olunması üçün qanunların və normaların inkişafına və yenilərinin yaradılmasına gətirib çıxarır.

Su ehtiyatları sahəsində Milli siyasət (rejon, suyiğici hövzə, transsərhəd və digər səviyyələrdə) su ehtiyatlarının inteqrasiyalı (kompleks) idarə edilməsi çərçivəsində məqsəd və vəzifələri müəyyən edir. O, yerüstü, yeraltı su ehtiyatlarının kəmiyyət və keyfiyyət parametrlərinə, eləcə də su xidməti məsələlərini əhatə edir. Su ehtiyatlarının inteqrasiyalı idarə edilməsinin tətbiqi üzrə siyasi kursun işlənilib hazırlanması prosesi hərtərəfli məsləhətləşmə aparılmasını, eləcə də siyasi xadimlər, maraqlı tərəflər və geniş ictimaiyyət tərəfindən inteqrasiyanın vacibliyinin başa düşülməsi səviyyəsinin artırılmasını tələb edir.

Ümumi məqsədə nail olunması və su ilə bağlı məsələlərin həllində hökumətin və digər maraqlı tərəflərin rollarının müəyyən edilməsi, suyun iqtisadi və sosial nemət kimi qəbul edilməsi, torpaqdan istifadə və digər fəaliyyət növləri arasında əlaqələrin düzgün qurulması, prioritet problemlərin müəyyən edilməsi və onların həll edilməsi və onların həllində siyasi dialoqların təşkili, qarşılıqlı mənfəətlərə nail olunması

üçün qarşılıqlı güzəştlərə gedilməsi və xərclərin paylanmasına aydınlıq gətirilməsi və digər bu kimi məsələlər inteqrasiyalı siyasətin səmərəliliyini əvvəlcədən müəyyənləşdirən əsas müddəalardır.

Torpaqdan istifadəyə (xüsusilə yerli səviyyədə), ətraf mühitin mühafizəsinə, iqtisadi inkişafa (energetika, kənd təsərrüfatı, sənaye) və ticarətə dair hazırlanan fəaliyyət planı və proqramlar birbaşa və dolayısı ilə su ehtiyatlarının idarə edilməsinə təsir edir. Ona görə su siyasətində müxtəlif sahələrin maraqlarını nəzərə almaq üçün siyasi tədbirlərin kordinasiyası və sudan istifadənin təsirinin nəticələrinin uçotunun təmin olunması üçün maraqlı təşkilatlar struktura daxil edilməlidir.

Su ehtiyatlarından inteqrasiyalı istifadə qeyri-su sektorları da daxil olmaqla çətin və çox vəsait tələb edən işdir. Bu sahədə problem məsələlərin həllində maraqlı tərəflərin iştirakı çox zaman aydınlıq yaratsa da, bütün tərəflərin tam razılığa gəlməsində müəyyən çətinliklər yarana bilər. Belə halda sudan istifadənin gətirib çıxardığı nəticələr əsasında maraqlı tərəflərin mövqeyi haqqında tam məlumata malik olan hökumət siyasəti işləyib hazırlayan orqan rolunda çıxış etməlidir.

## **5.2. Dünyada formalaşan su siyasəti qanunu.**

### **5.2.1. Su hüququ və su qanunvericiliyində islahat**

Çoxməqsədli istifadə olunan və defisit ehtiyat sayılan su yuxarı və aşağı axında yerləşmiş istifadəçilər arasında münafişələrə gətirib çıxara bilər. Bu ehtiyat bərpa olunandır və onun dayanıqlı istifadəsi inteqrasiyalı idarəetmə tələb edir. Su qanunvericiliyi belə bir inteqrasiyalı idarəetmə üçün əsas bilər və o, icmalar, eləcə də ayrı-ayrı şəxslərin maraqları dairəsində fəaliyyətin həyata keçirildiyi mühiti formalaşdırmaqla iqtisadi faktorların su ehtiyatları ilə əlaqəsini



müəyyən edir, suya mülkiyyət hüququnu və sudan istifadəyə (və ya çirkəndirilməsinə) lisenziyaların verilməsini əhatə edir.

Beləliklə, su qanunvericiliyi ehtiyatın qənaətlə istifadə olunması və inkişafına nail olunması üçün lazımı strukturu yaradır. Yaxşı halda o su ehtiyatlarının inkişafı və səmərəli istifadə olunması üçün kifayət qədər investisiya axınıni sürətləndirə, pis halda isə ona mane ola bilər.

Bir çox ölkələr beynəlxalq konvensiyaları və müqavilələri imzalamış və ratifikasiya etmişlər. Buna görə də su ehtiyatları haqqında milli qanunlar da bu kontekstdə olmalıdır. Su hüquqları suların səmərəli istifadəsi və mühafizəsi, idarəetmə prinsiplərinin monitorinq və informasiya bazasının yaradılması, fəvqəladə tədbirlərin hazırlanması və aparılması və su ilə bağlı digər məsələləri nizamlayan normativ aktların hazırlanmasını tələb edir.

Su hüququ dedikdə suya sahib olmaq deyil, sudan istifadə hüququ başa düşülür. Su hüquqlarının maddələri kifayət qədər çevik olmalıdır ki, onların texnoloji yeniliklərə və sosial – iqtisadi tələbata uyğun olaraq dəyişdirilməsi mümkün olsun. Bir sıra ölkələrdə su ictimai nemət sayılır. Su hüquqlarının şəxsi adamlara və birliklərə verdiyi yerlərdə isə onlar konstitusiya çərçivəsində və ya yerli qanunlar daxilində müdafiə olunmalıdır. Bu hüquqlar torpaq hüquqları ilə sıx şəkildə əlaqələndirilir. Su haqqında qanunlara əsasən yalnız ondan səmərəli istifadə etdikdə su hüququna malik olmaq və onu saxlamaq olar.

Təcrübələr əsasında su hüquqlarının təyinatına cavab verən əsas faktorlar aşağıdakılar hesab edilir:

- sosial narazlığı azaltmaq məqsədi ilə sudan istifadə hüquqlarının verilməsində və ehtiyatların bölüşdürülməsində şəffaflıq;
- su ehtiyatları haqqında kifayət dərəcədə informasiyanın olması;

- suyun rəqabətli tərəflər arasında bölüşdürülməsini və ondan dayanıqlı istifadənin birgəliyini təmin edən mexanizm;

– bir sıra hüquqi sistemlərdə verilən hüquqların müddətsiz olmasına baxmayaraq müddətli hüquqlara üstünlük verilməsi.

Su ehtiyatlarının keyfiyyətinin mühafizəsi üzrə tədbirlər xəbərdaredici və ya təshihedici xarakter daşıyır.

Xəbərdaredici tədbirlərə tullantı sularını və onların sərfələrin tənzimləyən qanunvericilik normaları, çirklənmiş suların təmizlənməsinə dair texniki standartlar, tələbatlar, iqtisadi vasitələr, eləcə də su istehlakçılarında suyun keyfiyyətinə dair standartlar daxildir.

Təshihedici tədbirlərə hüquqa zidd hərəkətləri qadağan edən, dəyən zərər və iqtisadi itkilərdən kompensasiyanı nəzərdə tutan əmrlər daxildir. Suyun keyfiyyəti haqqında qanunvericilik yoxlama, monitoring, uçot, hesabat və müvafiq səlahiyyətlərin bölüşdürülməsi ilə həyata keçirilir.

Su ehtiyatlarının inteqrasiyalı idarə edilməsinin prinsiplərinə uyğun olaraq mövcud su qanunvericiliyinə yeni elementləri daxil etmək üçün onda islahatlar aparmaq olar. Hüquqi islahatlarda su ehtiyatlarının idarə edilməsində maraqlı tərəflərin iştirak mexanizmi, onların rol və vəzifələri, münaqişələrin həlli mexanizmləri, su xidmətləri və onlarla bağlı hüquq və vəzifələr, sudan istifadə olunmasında qiymət əmələgəlmə və tariflər sisteminin, eləcə də su istehlakçılarının maraqlarının qorunma mexanizmləri və su hüquqlarının ədalətli bölüşdürülməsi məsələləri nəzərə alınmalıdır.

İslahatlar zamanı qəbul edilən yeni qanunvericilik aktları real həyata keçirilən olmalı və orada ölkələr tərəfindən qəbul edilmiş Beynəlxalq Konvensiyaların tələbləri nəzərə alınmalıdır.

### 5.2.2. Su siyasətində maliyyələşdirmə

İkinci ümumdünya su forumunda (Haaqa, 2000-ci il) «İnkişaf etməkdə olan ölkələrin ekosistemlərinin mühafizəsində, su təchizatında, kanalizasiyada, tullantı suların təmizlənməsində və kənd təsərrüfatı istehsalında tələbatlarını ödəmək məqsədi ilə su sektoruna illik investisiya qoyuluşunu 2 dəfə artıraraq 90 milyard dollardan 2020-ci ildə 180 milyard dollara çatdırması təklifi verilmişdir.

Maliyyə ehtiyatları su ehtiyatlarının idarə edilməsi, mühafizəsi və onlara qənaət olunması, xidmətlərin göstərilməsi (məsələn, içməli su, suvarma və tullantı suların təmizlənməsi) və insanların təbii fəlakətlərdən (daşqınlar, quraqlıqlar) mühafizəsi məqsədləri üçün lazımdır.

Su ehtiyatlarının inteqrasiyalı idarə edilməsi siyasi qərarlar qəbul edilərkən onların təsirini dərk etməyə, investisiya siyasəti işlənilib hazırlanarkən isə bütün səviyyələrdə investorların rolunu göstərməyə imkan yaradır. Hökumət tərəfindən aparılan investisiya siyasəti su sektoruna 3 səviyyədə təsir edə bilər. Aparılan makroiqtisadiyyat siyasət – pul – kredit, maliyyə – büdcə və ticarət siyasəti iqtisadiyyatın inkişafına bütövlükdə, su sektoruna qismən, dövlət investisiyaları isə iqtisadiyyatın bir çox sahələrində suya olan tələbatə təsir göstərə bilər. Bilavasitə su sektoruna qoyulan dövlət və xüsusi investisiyalar – irriqasiya, su təchizatı, tullantı suların təmizlənməsi, daşqınlara qarşı mübarizə və ətraf mühitin mühafizəsi kimi sahələrə böyük həcmli sərmayə qoyuluşları ilə fərqlənir.

Su sektorunda «daxili vəsait» adlanan mənbələrdən və qrantlardan istifadə oluna bilər. Müxtəlif ölkələrdə su sektoru və onu maliyyələşdirmə mənbələri müxtəlif xarakterli olduğuna görə məqsəduyğun maliyyə strategiyası ona bir neçə aspektdən yanaşmanı tələb edir. Burada məqsəduyğun standartları seçmək yolu ilə maliyyə xərclərinin minimuma

endirlməsi, su istifadəçilərinin yerli sistemlərdə bəzi xərcləri öz üzərlərinə götürmək üçün stimül yaradılması, suların səmərəli istifadəsi və mühafizəsi sahəsində kommersiya müəssisələrinin xüsusi sərmayə qoyumalarına nail olunması, istismara və texniki xidmətlərə sərf olunan cari xərcləri azaltmaq üçün su xidmətlərindən və su satışından daxil olan vəsaitlərdən istifadə edilməsi məsələlərinin əsas kimi qəbul edilməsi tələb olunur.

Su sektorunun maliyyələşdirilməsində donor və beynəlxalq təşkilatların qrantlarından istifadə edilə bilər. Lakin maliyyə mənbələrindən uzunmüddətli asılılığın aradan qaldırılması üçün vaxtında tədbirlər nəzərdə tutulmalıdır. Eyni zamanda çirklənməyə görə ödənişlərdən və digər iqtisadi vergilərdən yığılmış vəsaitlərdən su sahəsinin inkişafına yönəldilməlidir.

Qrantlar və daxili mənbələr əlavə olaraq istiqrazlar və xüsusi sərmayə qoymaq yolu ilə gücləndirilə bilər. Lakin bu növ maliyyələşdirmə vaxt məkanında geri qaytarılmalıdır.

İstiqrazların əsas mənbələri beynəlxalq maliyyə qurumlarının ayırdığı uzunmüddətli istiqrazlar, eyni zamanda yerli banklar tərəfindən kommersiya əsasları ilə verilən istiqrazlar, yerli və xarici səviyyələrdə buraxılan istiqraz vərəqələri ola bilər.

Xüsusi sərmayə özəl şirkətlər, birgə və ya kommunal müəssisələr tərəfindən ola bilər.

### **5.3. Sudan istifadənin ekoloji – hüquqi rejimi<sup>2</sup>**

Azərbaycan Respublikasının 1997-ci ildə qəbul olunmuş və 1999 – cu ildə (№18 -İQ) təsdiq edilmiş Su Məcəlləsinin 5-7-ci maddələrinə əsasən Azərbaycan Respublikasının su

---

<sup>2</sup>*Bu paraqrafın mətni A. Doluxanovun “Təbiətdən istifadənin hüquqi əsasları” kitabından götürülmüşdür.*

fonduna ölkə ərazisində olan bütün daxili sular və Xəzər dənizinin Azərbaycanaya aid sektorunun suları aid edilir.

Azərbaycan Respublikasının su fondu səth, yeraltı, sərhəd və Xəzər dənizinin Azərbaycan Respublikasına aid sektorunun sularından ibarətdir. Quru ərazinin səthində olan su axarları, su tutarları, buzlaqlar və qar örtüklərisəth su mənbələri hesab olunurlar. Səth su obyektləri çox funksiyalı əhəmiyyətə malik olduğu üçün eyni vaxtda bir neçə məqsəd üçün istifadə edilə bilər.

Yerin təkindəki geoloji strukturlarda yığılmış sular yeraltı su obyektlərinə aid edilir. Yeraltı su obyektlərinə aşağıdakılar aiddir:

– yerin təkində olan və bir – biri ilə geoloji əlaqəsi olan su təbəqələri;

– yeraltı su hövzələri –bir geoloji struktur daxilində olan qatlarda, boşluqlarda və sulu laylarda olan sular;

– yeraltı su yataqları – buraya yerin üstünə çıxarmaq üçün əlverişli şəraiti olan sulu layın bir hissəsi daxildir.

Su obyektləri icməli su və məişət ehtiyacları üçün, müalicə, istirahət və idman məqsədləri, sənaye, tikinti və enerji əldə etmək, kənd təsərrüfatı, meşə təsərrüfatı, nəqliyyat, balıqçılıq, ovçuluq və başqa məqsədlər üçün istifadə edilə bilər (Su məəcəsi, maddə 35).

Ölkəmizin su balansında çayların rolu çox böyükdür. Azərbaycan Respublikasının çay şəbəkəsi 8350-dən çox müxtəlif ölçüyə malik çayları əhatə edir. Onlardan 7860-nın uzunluğu 100 km-dən az və 22-nin uzunluğu 100 km-dən artıqdır. Respublikamızdakı bütün çayların ümumi uzunluğu 33665 km – dir.

Abşeron yarımadasında yerləşən 50 - yə qədər gölün demək olar ki, hamısının suyu duzludur. Müxtəlif minerallaşma dərəcəsinə malik olduqlarına görə bu göllərdən duz istehsal etmək üçün istifadə olunur. Abşeron göllərindən nisbətən böyüyü Böyükşor və Masazır gölləridir.

Bütün dünyada olduğu kimi, Azərbaycanda suya olan tələbatın bir hissəsi yeraltı şirin su yataqları hesabına ödənilir. Respublikamızda olan bir sıra aran və dağətəyi rayonlarda yeraltı şirin su mənbələrindən içmək və təsərrüfat ehtiyacları üçün istifadə edilir. Yeraltı sular təbii və istismar olunan sular kimi təsnifatlaşdırılır. Təbii yeraltı sulara yer səthinə sərbəst çıxan su ehtiyatları aid edilir. Yeraltı suların ekoloji cəhətdən təmizliyi diqqəti daha çox cəlb etməlidir.

Respublikamızda 4 böyük və 50-dən çox kiçik və orta həcmli su tutarları, habelə 80-dək şirin su ilə doldurulmuş irriqasiya gölləri vardır. Onların tam su tutarının həcmi 13638,2 milyon  $m^3$  və su müstəvisinin sahəsi 1373,4 milyon  $km^2$  -ə bərabərdir. Respublikanın hidrologiyasında buzlaqların və qar yığılan sahələrin rolu elə də əhəmiyyətli deyil. Onlar əsasən Qusarçay, qismən də Qudyalçay və Gilgilçay hövzələrində yerləşmişlər. Respublikamızın coğrafi vəziyyəti və iqlim ölkələri ilə əlaqədar olaraq göllər su resursu mənbəyi kimi az əhəmiyyətə malikdir. Dağlıq və dərələrlə sınımlanmış relyef ərazilərin gözəlləşməsinə imkan vermir. Belə xırda göllüklərə Kür – Araz çökəkliklərində (Köhnə Axmazlar), Lənkəranda və Samur – Dəvəçi çökəkliklərində rast gəlmək olar. Əsas material irriqasiya kanalları yaxınlıqlarında suyun infiltrasiyası və qrunt sularının səviyyəsinin qalxması hesabına az miqdarda da olsa bataqlaşmış sahələrə rast gəlmək mümkündür.

Respublikamızın ərazisində 3500 – dən çox təbii bulaq qeydə alınmışdır.

Yeraltı su axarlarının resursları çay axarlarının 25%- ni təşkil edir.

Yeraltı suların potensial istismar ehtiyarları 14068,4 min  $m^3/sutka$  (o cümlədən 11617,6 min  $m^3/sutka$  istifadə üçün təsdiq olunmuşdur) həcmində qiymətləndirilir.

Bulaqların debiti Böyük Qafqazın cənub yamaclarında 7-8  $l/saniyə$  və şimali – şərq yamaclarında isə 50/1  $l/saniyə$  bərabərdir.

Yeraltı mineral su ehtiyatlarına görə Azərbaycan regiondakı dövlətlər arasında müstəsna yerə malikdir. Respublikada 200 – dən artıq mineral su yataqları kəşf edilmişdir. Mineral su dedikdə tərkibində həll edilmiş mineral birləşmələr olan sular başa düşülür. Statistikada mineral suların istismar ehtiyatları ilə yanaşı çıxarılan, istifadə edilən, hasilat və istifadə zamanı itirilən mineral sular ayrıca uçota alınır.

Mineral su mənbələri aşağıdakı üç kateqoriyaya bölünürlər: karbohidrogenli; kükürlü hidrogenli; karbon turşulu.

Əsasən respublikanın dağlıq və dağətəyi rayonlarında yerləşən bu mineral su mənbələri aşağıdakı tektonik ərazilərdə cəmləşmişdir:

– **Kiçik Qafqazın tektonik ərazilərində yerləşənlər.** Buraya 30 qruplardan çox tərkibi qələvili, hidrokarbonatlı, karbon turşulu və dəmir ionları ilə zəngin olan mineral su yataqları daxildir. Bunlardan ən məşhuru İstisu, Minkənd, Qoturçu və Slavyanski sularıdır.

– **Böyük Qafqazın kükürlü – hidrogenli mineral su yataqları.** Burada hidrokarbonatlı –xlorlu su yataqlarını xüsusilə ayırmaq olar. Bu suların tərkibi nitrat, kalsium, maqnezium duzları ilə zəngindir. Bu mənbələr arasında İlisu, Bum, Qonaqkənd, Xınalıq, Dəvəçi, Xudat və başqalarını xüsusilə ayırmaq olar.

– **Quzey Azərbaycanın Talış zonasında soyuq, ilıq və istiliyi 64<sup>0</sup> -ə çatan isti mineral su mənbələri.** Onların ümumi sayı 25-ə qədərdir. Bu mənbələrin çoxu sulfidli-xlorlu, natriumlu və kalsiumlu mineral su tipinə aiddirlər. Bu mənbələr arasında ən əhəmiyyətli yodlu və bromlu tərkibə malik olanlardır.

– **50 – dən çox mineral su qeydə alınmış Naxçıvan MR ərazisindəki mineral suları.** Bu suları aşağıdakı qruplara bölmək olar:

a) tərkibi acı – duzlu maddələrlə zəngin olan Qızılwəng, Cugin, Toroş və Dəstə mineral su yataqları;

b) tərkibi duzlu və acı – duzlu maddələri ilə zəngin olan Vayxır, Darıdağ və s. su mənbələri;

c) tərkibində karbon turşusu və əhəng qarışığı olan Batabat, Geymur, Darıdağ, Sirab, Badamlı, Nahadçin və başqa mineral su mənbələri;

Kür – Araz vadisində rast gəlinən yodlu su mənbələri – Eldar çökündə və Baba – Zənan mənbələri də bu tip mineral sulara aiddir.

Bir sıra mineral su mənbələri palçıq vulkanları ilə əlaqədardır. Onların tərkibi özünəməxsus kimyəvi və qaz qarışıqları ilə zəngindir. Bu mənbələr arasında öz müalicəvi əhəmiyyətinə, fiziki – kimyəvi və bioloji xassələrinə görə dünyada yeganə olan Naftalan yataqlarını ayrıca qeyd etmək lazımdır.

Azərbaycanda geniş süni suvarma şəbəkəsi yaradılmışdır. Burada su resursu mənbəyi kimi böyük əhəmiyyətə malik olan 6 magistral və 3 kollektor kanalı və 50 – dən çox su anbarı (onlardan 5 – nin hər birinin su tutumu 1 milyon  $m^3$  – dən çoxdur) mövcuddur. Suyun və onlardan istifadənin uçuotu dedikdə konkret ərazidə olan suyun kəmiyyət və keyfiyyətinin, habelə istifadəçilər üzrə götürülmüş, istifadə edilmiş və axıdılmış suyun müntəzəm qeydiyyatı nəzərdə tutulur.

Sudan istifadənin vəziyyəti və həcminə dair informasiya əldə etmək üçün sudan istifadə edən müəssisə, idarə və təşkilatlarda mövcud olan ilk uçot və bu barədə onların tərtib etdikləri hesabatlardan istifadə olunur. Yeraltı su ehtiyatları (mineral və termo suları da daxil olmaqla) haqqında informasiya buna işə nəzarət Ekologiya və Təbii Sərvətlər Nazirliyi tərəfindən aparılan uçot və hesabat sisteminə əsasən əldə edilir. Dövlət Statistika Komitəsi aidiyyəti olan təşkilatlarla razılaşdırmaq yolu ilə istifadəyə dair hesabatlar və onların doldurulmasına dair təlimatlar hazırlayır.

Konkret dövr ərzində hər hansı su hövzəsində və ya ərazidə su ehtiyatlarının həcmi, toplanması və məsrəflərinin müqayisəli əlaqələndirilməsi məqsədilə su balansı tərtib edilir. Su



balansının mədaxil hissəsini yağışlar və başqa üsullarla daxil olan suların həcmi, məsrəflər hissəsini isə geri qaytarılmadan istehlak olunan sular, buxarlanma və başqa itkilər təşkil edir.

Alimlərin hesablamalarına görə, Yer kürəsində buxarlanan suyun illik ümumi miqdarı təqribən  $525,1 \text{ min km}^3$  - ə (o cümlədən qurudan  $72,5 \text{ min km}^3$ , okeandan  $452,6 \text{ min km}^3$ ) bərabər olur. Atmosferdən Yer kürəsinə qar, yağış və dolu şəklində düşən yağıntı sularının miqdarı da (cəmi  $525,1 \text{ min km}^3$ , o cümlədən quruya  $113,5 \text{ min km}^3$ , okeana isə  $411,6 \text{ min km}^3$ ) suyun miqdarını balanslaşdırır. Hidrosferdəki suyun belə daimi hərəkəti nəticəsində çayların, göllərin və yeraltı mənbələrin suları təmizlənir və müəyyən miqdarda təzələnir.

Yer kürəsində su resursları bərabər bölünməmişdir. İçməli su resursları Cənubi Amerikada, Kanadada və Asiyada daha çox Orta Asiyada, Əfqanıstanda, Ərəb ölkələrinin çoxunda, Şimali Afrikada və Afrikanın tropik ölkələrində isə nisbətən azdır.

Azərbaycan Respublikasında su ehtiyatları qonşu Cənubi Qafqaz respublikalarına nisbətən məhduddur. Onun çaylarında ildə  $32 \text{ km}^3$  su axır. Adambaşına düşən suyun həcminə görə Azərbaycan keçmiş SSRİ məkanında olan MDB ölkələrinə nisbətən 10 dəfə, Ermənistan və Gürcüstana nisbətən 2-9 dəfə az təchiz edilmə imkanına malikdir. Bütün bunlarla yanaşı, insanın bütün fəaliyyəti və canlı aləmin mövcudluğu sudan geniş miqyasda istifadəni tələb edir. Dünya təsərrüfatının sürətlə inkişafı, urbanizasiyanın sürətlənməsi və əhalinin sayının sürətlə artımı suya olan tələbatı gündən – günə artırır. Dünya təsərrüfatında istifadə olunan suyun 86% - i sənayenin, qalan hissəsi isə (14%) başqa təsərrüfat sahələrinin payına düşür.

İçməli suyun xeyli hissəsi insanlar tərəfindən içilir və məişətdə istifadə edilir. Dünya üzrə əhalinin hər nəfəri gündə orta hesabla  $150 \text{ litr}$ , kənd əhalisi isə bir qədər az ( $60 - 80 \text{ litr}$ ) su istehlak edir. Bir nəfərə düşən gündəlik su istehlakı Nyu –

York və San – Fransiskoda *800 litr*, Moskvada *500- 600 litr*, Parisdə və Berlində *450 litrə* bərabərdir.

Bütün bunlara görə su istehlakının həcmi ildən – ilə artır. Məsələn, ABŞ öz su ehtiyatlarının 1900 – cu ildə *6%* - ni istifadə etdiyi halda 1960 – cı ildə bu rəqəm *60%* - dək artmışdır. Dünya əhalisinin *60%*-i su qıtlığından əziyyət çəkir, *50* ölkədə isə işlənmiş suyu təmizləyərək yenidən istifadə edirlər. Su qıtlığının əsas səbəbi suya tələbatın günü – gündən artması, su itkisinin olması və suların çirklənməsidir.

İnsanlar suya olan tələbatını ödəmək üçün yerüstü (çaylar, göllər, nohurlar, bataqlıqlar), yeraltı (artezian, kəhriz, bulaq və qrunt) sularından istifadə edirlər. Son dövrlərdə Arktikada və Antraktidanın aysberqlərindən (buz dağlarından) şirin su mənbəyi kimi istifadə etmək üçün xüsusi layihələr hazırlanmışdır.

Əvvəllərdə göstərdiyimiz kimi Azərbaycan Respublikası su ehtiyatlarının həcminə görə Cənubi Qafqaz ölkələri arasında sonuncu yer tutur. Ərazinin hər kvadrat kilometrinə düşən suyun miqdarı Gürcüstanda *300 min m<sup>3</sup>*, Ermənistanda *230 min m<sup>3</sup>* və Azərbaycan Respublikasında *100 min m<sup>3</sup>* – a bərabərdir. Azərbaycanda əhalinin hər nəfərinə düşən suyun miqdarı Gürcüstandan *7* dəfə, Ermənistandan isə *2* dəfə azdır (Rüstəmov S. 1971). Bütün bunlara baxmayaraq, Azərbaycanda aparılan böyük quruculuq işləri və iqtisadiyyatın müxtəlif sahələrinin inkişafı suya olan tələbatın həcmi ildən – ilə artırır. Məsələn, Azərbaycanın suya olan tələbatının həcmi 1975 – ci ildə *12,8 milyard m<sup>3</sup>*, 1985 – ci ildə *19,2 milyard m<sup>3</sup>* (S. Göyçaylı, N. Mikayılov, A. Xəlilov, R. Abdullayev, T. Həsənov və Ç. İsmayılov “Ətraf mühitin qorunması və təbii ehtiyatlardan istifadə” 1966) və XX əsrin sonlarında *30,0 milyard m<sup>3</sup>*- dan çox olmuşdur. Azərbaycanda suya olan tələbatın ödənilməsi üçün əsas yerüstü və yeraltı şirin su resurslarından istifadə edilir. Bu resurslardan səmərəli istifadə edilərsə, respublikamızın suya olan tələbatı uzun illər ərzində tam ödənilə bilər.

Lakin bütün bunlara baxmayaraq alimlərimiz və geoloqlarımız respublikamızın ərazisində yeni yeraltı şirin su yataqlarının axtarışı, mövcud su ehtiyatlarından səmərəli istifadəsi yollarının axtarışı ilə ciddi məşğul olurlar.

Hər bir ölkənin suya tələbatı özünün ərazisində olan su hövzəsi və qonşu ərazilərdə yerləşən su hövzələri hesabına formalaşır. Məsələn, Azərbaycan Respublikasının ərazilərində olan  $62,8 \text{ km}^3$  suyun  $65\%$  - i, Gürcüstanda olan  $62,8 \text{ km}^3$  suyun  $14\%$  -i, Ermənistanda olan  $7,9 \text{ km}^3$  suyun isə  $17,5\%$  - i bu ölkələrin ərazisinə kənarada n daxil olur. Respublikamızın ərazisində olan kiçik çayların əksəriyyəti yaz və yayda quruyur. Belə vəziyyət yaz – yay aylarında hava temperaturunun artması, suyun yağıntılarının dövrüyyəsinə cəlb edilməsi ilə əlaqədardır.

Alimlərimiz su resurslarının mövcudluğunu su ehtiyatları və hidroenergetik baxımından da öyrənir.

Ümumi su ehtiyatları su növləri (çaylar, göllər, su anbarları, bataqlıqlar, buzlaqlar, yeraltı sular, dənizlər) üzrə həcm ölçülərində (adətən  $\text{m}^3$ -la) istifadə olunur.

Axıdılan suların mexaniki enerjisi elektrik enerjisinə çevrildikdə hidroenerji resursları yaranır. Onların potensial gücü su axınının gücü (bir saniyə ərzində axıdılan suyun miqdarı) ilə və suyun şalələsinin ucılığı ilə müəyyən edilir. Enerji resurslarının belə potensial həcmi orta illik göstəricisi kimi axıdılan suyun minimum həcminə görə hesablanır və kilovatla ifadə olunur.

Sudan istifadəni öyrənərkən istehsal, içmək və təsərrüfat icmək ehtiyaclarına (o cümlədən dövrü su təchizatı yolu ilə) sərf edilən suları fərqləndirmək lazımdır. Eyni zamanda axıdılan suyun çirklənməsi, su tutarlarına və torpağa axıdılan çirkəbin və çirklənmiş suların miqdarı, istifadə olunmuş su resurslarının təmizlənməsi, su resurslarının qorunmasına və hidrotexniki qurğuların tikilməsinə kapital qoyuluşlarının həcmi, axıdılan çirklənmiş suların həcmiminin azaldılmasına xidmət edən

texnologiyanın təkmilləşdirilməsinə yönəldilmiş vəsaitin həcmi və başqa göstəricilər də öyrənilir.

Su tutarlarında suyun çirklənmə dərəcəsi suda olan çirkləndiricinin bu və ya digər növünün faktiki miqdarını həmin çirkləndiricinin mümkün olan qatılıq həddi MQH və ya normativi ilə müqayisə etməklə müəyyən edilir. Çirkləndiricinin MQH suda çirkləndiricinin elə qarışığıdır ki, ondan sonra həmin su istifadəyə yaramır. Bu səviyyə Səhiyyə Nazirliyinin sanitar xidməti tərəfindən müəyyən edilir. İstifadə edilən suyun keyfiyyəti insanların səhhətinə mənfi təsir etməməli və istifadə olunan avadanlığın vaxtından əvvəl sıradan çıxmasına səbəb olmamalıdır. Suda çirkləndiricilərin 300 – dən artıq növü üzrə MQH müəyyən edilmişdir.

Su tutarlarında olan suyun çirklənmə dərəcəsinə görə onları ən təmiz, təmiz, nisbətən çirklənmiş və başqa su tutarları kimi təsnifatlaşdırırlar.

Sudan sənaye məqsədləri üçün istifadə zamanı ona xüsusi qayğı ilə yanaşmaq lazım gəlir. Belə vəziyyət bəzi istehsal sahələrində suyun texnoloji prosesin ən vacib ünsürü kimi istehlakı, çirklənməsi, çirklənmiş su qarışığının yerüstü su tutarlarına axıdılması və həmin su tutarlarının kimyəvi vəziyyəti ilə əlaqədardır. Məsələn, istilik enerjisi hasil edilərkən avadanlıqların soyudulması üçün çay sularından istifadə olunur. Soyutma məqsədilə istifadə olunmuş su çirklənməklə yanaşı özü də qızır. Çirklənmiş və xeyli qızmış su yenidən çaylara axıdılır. Bu sahədə istifadə edilən texnologiya əsasən belə halda İES – in yaxın sahələrində temperaturu ( $t^0$ ) 3 – 5<sup>0</sup> çox qızmamalıdır, çayın suyunun ümumi temperaturu isə 25<sup>0</sup> – dən yüksək olmamalıdır. əks təqdirdə suyun bioloji tərkibi pisləşir və onun florası və faunası üçün çox böyük təhlükə yaranır.

Respublikamızın ərazisində istehsal ehtiyacları üçün ən çox su istehlakı Mingəcevir, Şirvan şəhərlərində olmuşdur. Respublika üzrə istehsal ehtiyaclarına sərf edilən ümumi suyun tərkibində Mingəcevirde istehsal edilmiş suyun miqdarı 1990 –

cı ildə 44,9 % və 1998 – ci ildə 65,6%, Şirvan isə müvafiq olaraq 21,1% və 22,8% təşkil etmişdir. Belə vəziyyət şəhərlərdə istilik elektrik stansiyalarının olması ilə əlaqədardır.

İstənilən ölkədə su ehtiyatlarının az və ya çox olmasına baxmayaraq, o qənaətlə istifadə edilməli və çirklənmədən qorunmalıdır. Bütün başqa nemətlər kimi su ehtiyatları da səmərəli istifadə edilmədikdə qurtarır və çirklənmədən qorunmadıqda su qıtlığı yaranır. Su çatışmazlığının əsas səbəbi suya tələbatın artması, su itkisi və suların çirklənməsidir.

Artıq deyildiyi kimi, ümumi su ehtiyatları həcm ölçülərində (adətən  $m^3 - la$ ) xarakterizə olunur. Daxili su ehtiyatlarının təbii dövrəni yağıntılar hesabına artır, buxarlanma və istifadə (axıdılan) hesabına isə azalır. Buna görə də ümumi ehtiyatlardan fərqli olaraq onların orta illik axını və ya dinamik ehtiyatlı adlı göstəriciləri də fərqləndirilir. Belə göstəricilər su ehtiyatlarının istehsal – təsərrüfat ehtiyaclarına sərf edilə biləcəyi su ehtiyatlarının ən geniş həddini göstərir.

Su obyektlərinin və onların su ehtiyatlarının istifadə edilməsi və mühafizəsi ilə bağlı münasibətlər Azərbaycan Respublikasının su qanunvericiliyi ilə tənzimlənir ki, bura da Su Məcəlləsi və ona uyğun qəbul edilmiş digər normativ hüquqi aktlar daxildir. Su münasibətlərinin obyektləri Azərbaycan Respublikasının su fondu və su fondunun torpaqlarıdır.

Su Məcəlləsinə əsasən, təbiətdə yerləşməsinə, fiziki – coğrafi, inzibati - ərazi xüsusiyyətlərinə və digər əlamətlərinə görə Azərbaycan Respublikasının su fondu yerüstü su axınları, yerüstü (yerin səthində yerləşən su tutarları, buzlaqlar və qar örtükləri, yeraltı (sulu) horizont – yerin təkində geoloji struktur daxilində yerləşən, məsamələrində, çatlarında və boşluqlarında hidravlik əlaqəli sular toplanmış süxurlar təbəqəsi (lay), yeraltı su hövzəsi – yerin təkində müəyyən geoloji struktur daxilində yerləşən sulu horizontların, sulu çatların məcmusu, yeraltı su yatağı – sulu horizontun yeraltı suların çıxarılması üçün əlverişli şəraiti olan hissəsi, sərhəd su obyektlərindən (dövlətlərarası

sərhədi müəyyən edən, sərhədi kəsib keçən, yaxud üzərindən Azərbaycan Respublikasının dövlət sərhədi keçən yerüstü və yeraltı su obyektləri) və Xəzər dənizinin (gölünün) Azərbaycan Respublikasına mənsub olan bölməsindən ibarətdir.

Qanunvericiliyə görə su byektləri üzərində dövlət mülkiyyəti Xəzər dənizinin (gölünün) Azərbaycan Respublikasına mənsub olan bölməsi, sərhəd su obyektləri, dövlət və yerli əhəmiyyətli yerüstü və yeraltı su obyektləri, xüsusi qorunan su obyektləri, bələdiyyə mülkiyyəti (bələdiyyə mülkiyyətində olan torpaq sahələrində yerləşən yerli əhəmiyyətli su obyektləri) və xüsusi mülkiyyət olan torpaq sahələrində yerləşən, başqa su obyektləri ilə hidravliki əkaqəsi və axarı olmayan kiçik su tutarları) formaları ola bilər.

Relyef formasına uyğun olaraq, yerin üstündə və ya təkində suların toplandığı sərhədləri, ölçüləri və xüsusi su rejimi əlamətləri olan təbii formalaşmış landşaft və ya geoloji struktur su obyektini hesab olunur. Su obyektlərində yerləşən, istifadə oluna bilən yerüstü və yeraltı suların həcmi dedikdə su ehtiyatları başa düşülür. Su ehtiyatlarının istifadəsi, bərpası və mühafizəsi ilə əlaqədar yaradılmış sistemlər və qurğular su təsərrüfatı obyektləridir. Su təsərrüfatı obyektləri üzərində qanunvericiliyə görə dövlət, bələdiyyə və xüsusi mülkiyyət formaları müəyyən edilmişdir.

Su obyektlərinin istifadəsi və mühafizəsi sahəsində idarəetmə aşağıdakı prinsiplərə əsaslanır:

- iqtisadiyyatın inkişafı və ətraf mühitin qorunması;
- əhalinin keyfiyyətli su ilə təchiz olunması;
- inzibati ərazi prinsipi ilə hövzə prinsipinin uzlaşdırılması;
- su obyektlərinin mühafizəsi üzrə idarəetmə funksiyaları ilə su obyektlərindən istifadə və su təsərrüfatı funksiyalarının ayrılması

Su obyektlərinin istifadəsi və mühafizəsi sahəsində dövlətin vəzifələri aşağıdakılardır:

–

- su obyektlərinin istifadəsi və mühafizəsi sahəsində dövlət siyasətini müəyyən etmək;
- su obyektlərinin istifadəsi və mühafizəsisahəsində investisiya siyasətini həyata keçirmək;
- su obyektlərinin istifadəsi, mühafizəsi və suların zərərli təsirinin qarşısının alınması üzrə dövlət proqramlarını təsdiq etmək və həyata keçirmək, onların yerinə yerilməsinə nəzarəti təşkil etmək;
- su obyektlərinin istifadəsi və mühafizəsi sahəsində elmi – texniki siyasəti həyata keçirmək;
- su obyektlərinin dövlət monitorinqinin, dövlət su kadastrının aparılması, habelə yerüstü və yeraltı suların uçotunun həyata keçirilməsi qaydalarını müəyyən etmək;
- su obyektlərindən istifadə qaydalarını müəyyən etmək və həyata keçirilməsini təmin etmək;
- su obyektlərdən xüsusi məqsədlər üçün istifadəyə dair xüsusi razılıq verilməsi qaydalarını müəyyən etmək;
- su obyektlərinin suqoruyucu zonalarının, sahilboyu mühafizə zolaqlarının müəyyən edilməsi qaydalarını, onların ərazilərindən istifadə rejimini müəyyən etmək;
- su obyektlərinin istifadəsi, bərpası və mühafizəsinin iqtisadi tənzimlənməsi prinsiplərini, su obyektlərindən və sudan istifadəyə görə haqqı və onların ödəmə qaydalarını müəyyən etmək;
- su obyektlərinin istifadəsi və mühafizəsi üzərində dövlət nəzarətinin təşkili və həyata keçirilməsi qaydalarını müəyyən etmək;
- su obyektlərinin istifadəsi və mühafizəsisahəsində standartları, normaları və qaydaları təsdiq etmək;
- su obyektlərinin vəziyyətinə təsir edən təsərrüfat və digər obyektlərin tikintisi, yenidən qurulması layihəsinin dövlət ekoloji ekspertizasını təmin etmək;
- suların vəziyyətinə zərərli təsir edən texniki qurğuların, avadanlıqların, müəssisələrin və digər obyektlərin istismara

- buraxılmasını qadağan etmək, habelə onların istismarını məhdudlaşdırmaq və fəaliyyətini qadağan etmək;
- xüsusi qorunan su obyektlərinin, o cümlədən icməli su təchizatı mənbələrinin, onların sanitariya mühafizəsi zonaları və dairələrinin rejimini təyin etmək;
  - sel sularına qarşı, habelə suların zərərli təsirinin qarşısının alınması və nəticələrinin ləğv edilməsi üçün tədbirlər hazırlamaq və həyata keçirmək;
  - fəlakət və qəzaların, ekoloji böhranların qarşısının alınması və nəticələrinin ləğv edilməsi üçün tədbirlər müəyyən etmək, onların həyata keçirilməsini təşkil etmək;
  - su obyektlərinin istifadəsi və mühafizəsisahəsində Azərbaycan Respublikasının su qanunvericiliyi ilə müəyyən edilmiş digər vəzifələri həyata keçirmək (Su Məcəlləsi, maddə 18).

Müvafiq ərazidə su ehtiyatları ilə tələbatın müqayisəli hesabat materiallarından ibarət olan su təsərrüfatı balansları tərtib edilir. Belə balanslar həmin ərazilərin su obyektlərində su ehtiyatlarının mövcudluğunu və onlardan istifadə dərəcəsini qiymətləndirmək məqsədi ilə tərtib edilir və su obyektlərinin istifadəsi, mühafizəsi məsələlərində planlaşdırmanın aparılması və qərarların qəbul edilməsi üçün istifadə olunur. Eyni zamanda su ehtiyatlarının vəziyyəti, su obyektlərinin istifadəsi və perspektivləri barədə sistemli tədqiqat və layihə materiallarını özündə birləşdirən su ehtiyatlarının kompleks istifadəsi və mühafizəsi sxemləri tərtib olunur. Bu sxemlər su təsərrüfatı tədbirlərini və ölkənin su ehtiyatlarına olan perspektiv tələbatını müəyyən etmək, su obyektlərinin səmərəli istifadəsi və mühafizəsini təmin etmək, habelə suların zərərli təsirinin qarşısını almaq və onun nəticəsini aradan qaldırmaq məqsədi ilə işlənib hazırlanır.

Su obyektlərinin istifadəsini, mühafizəsini və suların zərərli təsirinin qarşısının alınması tədbirlərini hazırlamaq, onları həyata keçirmək üçün su təsərrüfatları, su ehtiyatlarının



kompleks istifadəsini, və mühafizəsi sxemləri, dövlət su kadastrı məlumatları əsasında dövlət proqramları işlənib hazırlanır.

Dövlət su kadastrı su obyektləri, su ehtiyatları, su obyektlərindən istifadə və su obyektləri istifadəçiləri barədə məlumatların məcmusudur. Su obyektinin istifadəçisi dedikdə su obyektlərindən istifadə hüququ verilmiş fiziki və ya hüquqi şəxslər başa düşülür.

Suların vəziyyətində baş verən proseslərin vaxtında aşkara çıxarılması, qiymətləndirilməsi, həmin proseslərin inkişafının proqnozlaşdırılması və zərərli təsirinin qarşısının alınması, həyata keçirilən su mühafizəsi tədbirlərinin səmərəliliyinin təmin edilməsi məqsədi ilə su obyektlərinin hidroloji və hidrogeoloji göstəricilərinə müntəzəm müşahidə sistemindən ibarət olan su obyektlərinin dövlət monitorinqi ətraf mühitin dövlət monitorinqi sisteminin tərkib hissəsi olaraq həyata keçirilir.

Suların səmərəli istifadəsi və mühafizəsinin cari və perspektiv planlaşdırılmasının təmin edilməsi məqsədi ilə müəyyən olunmuş qaydada müvafiq ərazidə mövcud olan su ehtiyatlarının miqdarı və keyfiyyətinin müntəzəm olaraq müəyyən edilməsindən ibarət olan suların dövlət uçotu aparılır. Belə dövlət məlumatları suların kəmiyyət və keyfiyyət göstəricilərinə, onların öyrənilməsi və istifadə dərəcəsinə görə yerüstü və yeraltı su obyektlərinin vəziyyətini xarakterizə edir.

Su obyektlərinin istifadəsi və mühafizəsi sahəsində qanunvericilikdə nəzərdə tutulmuş normallaşdırma – sudan istifadə limitlərinin müəyyən edilməsi və su obyektlərinin istifadəsi və mühafizəsi sahəsində sanitariya – gigiyena, ekoloji, hidroloji, hidrogeoloji, texnoloji, metroloji, standartların, normaların və qaydaların işlənib hazırlanması və qəbul edilməsindən ibarətdir.

Qanunvericiliyə görə su obyektlərinin istifadəsi və mühafizəsi üzərində dövlət nəzarəti əsasən aşağıdakılara:

- su obyektlərinin istifadəsi və mühafizəsi qaydalarına;

- sudan istifadə limitlərinə;
- su obyektlərinin istifadəsi və mühafizəsi sahəsində sanitariya – gigiyena, ekoloji, hidroloji, hidrogeoloji, texnoloji, metroloji, standartlarına, normalarına və qaydalara;
- su mühafizəsi zonalarının ərazisindən istifadə rejiminə və ölkəmizin su qanunvericiliyinin digər tələblərinə riayət olunmasını təmin edir (Su Məcəlləsi, maddə 28).

Mülkiyyət formasından asılı olmayaraq müəssisələr, idarələr, təşkilatlar və digər hüquqi şəxslər, həmçinin Azərbaycan Respublikasının vətəndaşları, əcnəbiləri, vətəndaşlığı olmayan şəxslər qanunvericilikdə nəzərdə tutulmuş qaydada su obyektlərinin istifadəçisi ola bilərlər. Onlar isə qanunvericiliklə müəyyən olunmuş qaydada suyu hüquqi fiziki şəxslərin (istehlakçıların) istifadəsinə verə bilərlər. Bu zaman sudan istifadənin qaydaları və şərtləri, təəflərin qarşılıqlı hüquq və vəzifələri müqavilələr əsasında tənzimlənir.

Su obyektlərinin mülkiyyətçisi olmayan hüquqi və fiziki şəxslər su obyektləri üzərində aşağıdakı hüquqlara malik ola bilərlər:

- su obyektlərindən uzunmüddətli istifadə hüququ;
  - su obyektlərindən qısa müddətli istifadə hüququ;
  - su obyektlərindən məhdud istifadə hüququ (su servitutları).
- Qanunvericiliyə görə su obyektlərindən qısa müddətli istifadə hüququ 3 ilə qədər, uzunmüddətli istifadə hüququ 25 ilə qədər müəyyən edilmisdir.

Su obyektləri üzərində istifadə və ya mülkiyyət hüququ verilmiş hüquqi və fiziki şəxslərin hüquqları mülki qanunvericilikdə servitutlar haqqında nəzərdə tutulmuş qaydada ümumi və xüsusi servitutları formasında başqa şəxslərin xeyrinə məhdudlaşdırıla bilər. Belə ki, ümumi su servitutu formasında hər bir şəxs ümumi istifadədə olan su obyektindən və digər su obyektlərindən istifadə edə bilər. Başqa şəxslərin xüsusi istifadəsində olan su obyektlərindən maraqlı şəxslər xüsusi

su servitutu formasında istifadə edə bilər. Belə servitut məhkəmə qərarı əsasında da müəyyən edilə bilər.

Həm ümumi, həm də xüsusi su servitutları aşağıdakı məqsədlər üçün müəyyən edilə bilər:

Su qanunvericiliyinə görə digər su servitutları da müəyyən edilə bilər və onların həyata keçirilməsi üçün xüsusi razılıq tələb edilmir.

Su obyektlərindən istifadə hüququ qanunvericilikdə nəzərdə tutulmuş qaydada əldə edilə bilər və bu istifadənin xüsusi razılıq tələb edən növləri müvafiq icra hakimiyyəti orqanları tərəfindən müəyyən edilir.

Su obyektləri istifadəçisi olan fiziki şəxs öldükdə və ya su obyektləri istifadəçisi olan hüquqi şəxs yenidən təşkil edildikdə su obyektlərindən istifadə hüququ onların varislərinə keçir, lakin bu zaman su obyektlərini dəyişmək olmaz.

Azərbaycan Respublikasının Su Məcəlləsinin 35–ci maddəsində su obyektlərindən istifadənin növləri göstərilmişdir: içməli su və məişət təchizatı; müalicə, kurort və sağlamlaşdırma; istirahət və idman; sənaye, tikinti və energetika; kənd təsərrüfatı; meşə təsərrüfatı; hidroenergetika; nəqliyyat; balıqçılıq; ovculuq; tullantı sularının axıdılması; yanğından mühafizə və digər məqsədlər üçün.

Su obyekti və ya onun bir hissəsi eyni zamanda bir və ya bir neçə məqsəd üçün istifadəyə verilə bilər.

Ümumi istifadədə olan su obyektləri – istifadəsi hamı üçün mümkün və açıq olan su obyektləridir. Fiziki şəxslər belə su obyektlərində nəz ehtiyaclarını təmin etmək məqsədilə (çimərlik, qayıqla gəzinti, idman, həvəskar balıq ovu, mal – qaranın suvarılması, texniki qurğulardan istifadə etmədəm su götürmə və s.) pulsuz istifadə edirlər.

Su obyektlərindən ümumi məqsədlər üçün istifadə edilərkən təbiəti mühafizə və dövlət sanitariya nəzarətini həyata keçirən, balıq ehtiyatlarını mühafizə edən, gəmi hərəkətini tənzim edən orqanların tələblərinə, habelə suda insanların

həyatının qorunması, suların səmərəli istifadəsi və mühafizə olunması qaydalarına riayət olunmalıdır. Müvafiq icra hakimiyyəti orqanları öz səlahiyyətləri daxilində əhalinin həyatını və sağlamlığını qorumaq, lazımı sanitariya şəraiti yaratmaq məqsədilə çimərliklərin, qayıqlarla gəzintinin, balıq ovunun, içməli su və məişət ehtiyaclarını ödəmək üçün su götürülməsinin, mal – qaranın suvarılmasının və sudan digər istifadənin qadağan olduğu yerləri müəyyənləşdirə, habelə şəhərin, rayonun, qəsəbənin, kənd yaşayış məntəqəsinin ərazisində yerləşən su obyektlərində sudan ümumi məqsədlər üçün istifadə olunmasının başqa şərtlərini təyin edə bilirlər. Fiziki və hüquqi şəxslərin mülkiyyətində olan, icarəyə və ayrıca istifadəyə verilmiş su obyektlərində sudan ümumi məqsədlər üçün istifadə edilməsinə razılıq mülkiyyətçilərin su obyektini istifadəçilərinin müəyyən etdikləri şərtlərlə və ya müvafiq icra hakimiyyəti orqanlarının qərarı ilə verilə bilər.

Ümumi istifadədə olan su obyektlərini sahilboyu quru zolaqlar ayırır. Hər bir şəxsin bu zolaqda hərəkət etmək, balıq tutmaq üçün istifadə etmək, qayıqların sahilə yan almasını təmin etmək hüququ vardır.

Qanunvericiliyə görə məhdud sayda şəxslər tərəfindən istifadə olunan su obyektləri ayrıca istifadədə olan su obyektləridir. Müvafiq icra hakimiyyəti orqanının qərarı ilə müdafiə, energetika, nəqliyyat, habelə digər dövlət və bələdiyyə ehtiyacları üçün dövlət mülkiyyətində olan su obyektləri qanunvericilikdə müəyyən edilmiş qaydada bütövlükdə və ya qismən ayrıca istifadəyə verildikdə ümumi istifadədə olan su obyektləri sırasından çıxarılır.

Xüsusi razılıq əsasında texniki qurğular və avadanlıqlar tətbiq etməklə əhalinin içməli su, məişət, müalicə, sağlamlaşdırma və başqa ehtiyaclarını, habelə kənd və meşə təsərrüfatı, sənaye, energetika, nəqliyyat, balıqçılıq və digər dövlət və ya ictimai ehtiyacları ödəmək məqsədi ilə su obyektlərindən xüsusi məqsədlər üçün istifadə həyata keçirilir. Su obyektləri

istifadəyə xüsusi razılıq və sudan istifadə müqaviləsi əsasında verilir.

Yerüstü su obyektləri istifadəyə akvatoriya sahəsinin, su götürülməsi və tullantı sularının axıdılması yerlərinin ayrılması şərti ilə qanunvericiliyi əsasında, yeraltı suların istifadəyə verilməsi, su verilməsi, qanunvericiliyi və yerin tək qanunvericiliyi əsasında həyata keçirilir.

Xəzər dənizinin (gölünün) Azərbaycan Respublikasına mənsub olan bölməsinin, sərhəd su obyektlərinin istifadəyə verilməsi ölkəmizin hazırda qüvvədə olan qanunvericiliyinə və onun tərəfdar çıxdığı beynəlxalq müqavilələrə uyğun olaraq həyata keçirilir.

Ölkəmizdə su obyektləri istifadəçilərinin inhisarçı və haqsız rəqabətə yönəlmiş digər istifadəçilərin, habelə fiziki və hüquqi şəxslərin hüquqlarının və qanuni maraqlarının məhdudlaşdırılması ilə nəticələnən və ya nəticələnməsi gözlənilən fəaliyyət qanunla qadağan edilmişdir. Belə halların baş verməsi qanunvericilikdə nəzərdə tutulmuş sanksiyaların tətbiq edilməsinə səbəb olur.

Ölkəmizin müdafiəsinin və təhlükəsizliyinin təmin edilməsi, əhalinin sağlamlığının, ətraf mühitin və tarixi – mədəni irsin, habelə başqa şəxslərin qanuni hüquqlarının və maraqlarının qorunması məqsədi ilə su obyektlərindən və ya onların bir hissəsindən istifadə məhdudlaşdırıla, dayandırıla və qadağan edilə bilər.

Qanunvericiliyə görə sudan məhdud istifadə edənlərin aşağıdakı hüquqları vardır:

- sudan təkrar istifadə etmək;
- su obyektlərindən xüsusi məqsədlərlə istifadəni həyata keçirmək üçün müvafiq qurğular və titkintilər inşa etmək;
- istifadəyə verilən suyun və tullantı sularının kəmiyyət və keyfiyyətini yoxlamaq;
- qanunvericilikdə nəzərdə tutulmuş hallar istisna olmaqla müqavilədə nəzərdə tutulan miqdarda almadığı

suyun əvəzini tələb etmək;

– Azərbaycan Respublikasının su qanunvericiliyi ilə nəzərdə tutulmuş digər hüquqları həyata keçirmək.

Mülkiyyət formasından asılı olmayaraq hüquqi və fiziki şəxslərin sudan istifadə hüququna aşağıdakı hallarda xitam verilir:

– sudan istifadəyə ehtiyac qalmadıqda və ya istifadədən imtina edildikdə;

– su obyektlərindən istifadə müddəti qurtardıqda;

– hüquqi şəxslər ləğv olunduqda;

– su obyektləri qanunvericiliyə zidd olaraq başqalarına istifadəyə verildikdə;

– su obyektləri ayrıca istifadədən geri alındıqda;

– sudan istifadəyə və tullantı sukarının axıdılmasına görə haqq ödənilmədikdə;

– su obyektindən nəzərdə tutulan məqsədlə (içməli su və məişət ehtiyaclarını ödəmək üçün isirifadə hüququndan başqa) istifadə edilmədikdə və qanunvericilikdə nəzərdə tutulmuş digər hallarda (Su Məcəlləsi, maddə 44).

Qanunvericiliyə görə sudan istifadə edənlərin vəzifələri aşağıdakılardır:

– su obyektlərindən səmərəli istifadə etmək, suyun qənaətlə işlədilməsini və suların keyfiyyətinin yaxşılaşdırılmasını təmin etmək;

– sudan istifadə planlarına, limitlərinə, qaydalarına, normalarına və rejimlərinə riayət etmək;

– tərkibində çirkləndirici maddələrin miqdarı normadan artıq olan tullantı sularının su obyektlərinə axıdılmasına yol verməmək;

– su servitutları əsasında başqa su obyektləri istifadəçilərinə verilmiş hüquqların pozulmasına, habelə təsərrüfat və təbii obyektlərə (torpaq, meşə, heyvanlar aləmi, faydalı qazıntılar və s.) zərər vurulmasına yol verməmək;

– su obyektlərindən təyinatına görə istifadə etmək;

- su təsərrüfatı qurğularını və texniki avadanlığı saz vəziyyətdə saxlamaq, onların iş keyfiyyətini yaxşılaşdırmaq;
- sudan istifadənin uçotunu aparmaq;
- sudan istifadə haqqını, su obyektlərinə və ətraf mühitə axıdılan tullantı sularına görə ödəmələri və cərimələri vaxtında vermək;
- Azərbaycan Respublikasının su qanunvericiliyi ilə nəzərdə tutulmuş digər hüquqları həyata keçirmək

Qeyd etmək lazımdır ki, su təsərrüfatı tədbirləri görülməsi, su obyektlərindən istifadə hüququna xitam verilməsi və ya sudan istifadə şərtlərinin dəyişdirilməsi nəticəsində fiziki və hüquqi şəxslərə dəyişmiş zərər qanunvericilikdə müəyyən edilmiş qaydada ödənilir.

Xüsusi elmi, tarixi, mədəni, estetik və təbiətqoruyucu əhəmiyyətli su obyektləri xüsusi qorunan su obyektləridir. Onlar ölkə qanunvericiliyi ilə toxunulmaz elan olunaraq aşağıdakı kateqoriyalara bölünür:

- Azərbaycan Respublikasının daxili sularının və Xəzər dənizinin (gölünün) Azərbaycan Respublikasına mənsub olan bölməsinin sularının sahələri;
- su bataqlıq yerləri;
- nadir təbiət landşaftına aid edilmiş axar sular və sututarlar;
- su obyektlərinin mənbəyinin və mənsəbinin mühafizə zonaları;
- qiymətli balıq növlərinin kürütökmə və qışlama yerləri;
- meşələrlə, bitki, heyvanlar aləmi və digər xüsusi mühafizə olunan təbii ehtiyatlarla qırılmaz əlaqəsi olan su obyektləri.

Xüsusi qorunan su obyektlərindən balıq tutmaq, ov etmək, su bitkiləri yığmaq və onların təbii vəziyyətini dəyişən başqa işlər görmək qanunla qadağan edilmişdir.

Qanunvericilikdə nəzərdə tutulmuş hallar istisna olmaqla respublikamızda sudan istifadə pulludur. Burada məqsəd su təminatına yönəldilmiş dövlət xərclərini ödəmək, su təsərrüfatı müəssələrinin, ifadələrinin və təşkilatlarının özünümaliyyətləşdirmə prinsipi ilə fəaliyyət göstərməsini təmin etmək, su ehtiyatlarından səmərəli və qənaətlə istifadə olunmasına və suların müfahizəsinin yaxşılaşdırılmasına maddi maraq yaratmaq, suyun dəqiq uçotunu aparmaq və su təsərrüfatı sahəsinə investisiya qoyuluşunu stimullaşdırmaqdan ibarətdir.

Əhalinin, müəssisə, idarə və təşkilatların dövlət standartlarının tələblərinə cavab verən keyfiyyətli və lazımı miqdarda su ilə təmin edilməsi, tullantı suların axıdılması sahəsində münasibətlərin tənzimlənməsi məqsədi ilə “Su təchizatı və tullantı suları haqqında” Azərbaycan Respublikasının Qanunu qəbul edilmişdir (28 oktyabr 1999 –cu il).

Qanuna görə fiziki və hüquqi şəxslər müəyyən olunmuş qaydada və şərtlərlə su ehtiyatlarından istifadə etmək və bu məqsədlə su kəmərləri və kanalizasiya qurğularını tikmək və istismar etmək, tullantı suları və tullantıları atmaq hüquqlarına malikdirlər.

Su təchizatı və tullantıları sularının axıdılması xidmətlərinin göstərilməsi prinsipləri qanunvericilikdə belə əks edilmişdir:

- a) su təchizatı, tullantı sularının axıdılması tullantıların atılması xidmətlərinin göstərilməsində öz xərcinin çıxarılması;
- b) istehlakçıların müvafiq keyfiyyətli və lazımı miqdarda su ilə, ilk növbədə, içməli su ilə təmin olunması;
- c) su ehtiyatlarından səmərəli istifadə olunması;
- d) tullantı suları və tullantıların təmizlənməsi və atılmasının etibarlı sisteminin yaradılması.

Qanunda içməli su təchizatının ciddi qıtlığı yarandıqda, su təchizatı müəssisəsi tərəfindən aşağıdakı məqsədlər üçün verilən suyun dayandırılı və ya ondan istifadənin məhdudlaşdırılı bilməsi də göstərilmişdir:



- a) fərdi bağların suvarılmasına verilən suyu;
- b) ictimai məqsədlər üçün verilən suyu.

Qeyd etmək lazımdır ki, su təchizatı müəssisələri su təchizatının məhdudlaşdırılması və ya dayandırılmasının nəzərdə tutulan müddəti, ərazi və tarix haqqında əvvəlcədən kütləvi informasiya vasitələri ilə məlumat verir və bu maddənin müddəalarını pozan şəxslər qanunvericilikdə nəzərdə titilmiş qaydada məsuliyyətə cəlb edirlər (maddə 29).

Su qanunvericiliyini pozan vəzifəli şəxslər və vətəndaşlar aşağıdakı hallarda qanunvericilikdə nəzərdə tutulmuş qaydada məsuliyyət daşıyırlar:

- su obyektlərində özbaşına hidrotexniki və digər qurğular tikdikdə;
- su obyektlərindən istifadə üzrə xüsusi razılıq ilə müəyyən edilmiş şərtləri pozduqda;
- su istehlacılarını müyyən olunmuş müddətlərdə və həcmdə su ilə təmin etmədikdə;
- su obyektlərini çirkləndirdikdə, zibilləndirdikdə və tükəndirdikdə;
- su obyektlərinin çirklənməsinin, zibillənməsinin və suların zərərli təsirinin qarşısını alan qurğu və avadanlıqlarsız müəssisələri, kommunal və digər obyektləri istismar etdikdə;
- su ehtiyatlarından israfçılıqla istifadə etdikdə;
- sutoplayıcı sahələrdə su obyektlərinin qorunması rejimini pozmaqla suları çirkləndirdikdə, torpaqların su eroziyasına və başqa zərərli hallara səbəb olduqda;
- hidrotexniki və kommunal su təsərrüfatına aid olan işləri özbaşına gördükdə;
- su təsərrüfatı qurğularını avadanlığını zədələdikdə, onların istismarı qaydalarına riayət etmədikdə;
- su təsərrüfatı qurğularını və avadanlıqlarının istismarı qaydalarını pozduqda;

- – içməli sudan yaşıllıqların suvarılmasında və nəqliyyat vasitələrinin yuyulmasında, habelə təyinatlı istifadə etdikdə;
- su kəmərlərindən, kanallarından və digər su sistemlərindən özbaşına su götürdükdə, habelə içməli, məişət, texniki və tullantı sularını kənara (çöllərə, küçələrə, rabitə və enerji kommunikasiya şəbəkələrinə) təyinatlı axıtdıqda;
- kollektor və drenaj sistemlərini dağıtmaqla torpaqların meliorasiya vəziyyətini pisləşdirdikdə;
- sudan istifadəyə görə haqqı və sudan istifadə qaydalarını pozmağa görə cərimələri, habelə su obyektlərinə və ətraf mühitə axıdılan tullantı sularına görə ödənişləri vaxtında ödəmədikdə;
- su çıxarmaq üçün quyuların qazılması qaydalarını və texnologiyasını pozduqda;
- su mühafizəsi zonalarına və sahil mühafizə zonalarına riayət etmədikdə;
- su obyektlərinin dövlət monitorinqinin, suların dövlət uçotunun, dövlət su kadastrının aparılması qaydalarına riayət etmədikdə;
- xüsusi qorunan su obyektlərinin rejimini pozduqda;
- su obyektlərinin istifadəsinə və mühafizəsinə nəzarət edən orqanların göstərişlərini yerinə yetirmədikdə;
- içməli su mənbələrinin, sətəmizləyici qurğuların, su kəmərlərinin sanitariya mühafizəsi zonalarının tələblərini pozduqda;
- içməli suyun keyfiyyəti sanitariya tələblərinə və standartlarına uyğun gəlmədikdə və Azərbaycan Respublikasının qanunvericiliyi ilə nəzərdə tutulmuş digər hallarda.

Beləliklə, sudan istifadə zamanı mövcud qanuna uyğun olaraq ekoloji tələblərin pozulmasında hüquq normalarına müvafiq iddialar irəli sürülür.

## 5.4. İnstitusional struktur dəyişmələri

Azərbaycanını ən böyük çayları Kür, Araz, Samur çaylarıdır ki, bu da Türkiyə, Gürcüstan, İran, Ermənistan və Rusiya ərazilərində formalaşaraq respublikamıza daxil olurlar. Qeyd olunan çayların suyundan çirkənlənmədən inteqrasiyalı istifadə edilməsi institusional struktur dəyişmələrinə, yeni təşkilatın yaranmasına səbəb olur. Bu da transsərhəd təşkilatlarından və müqavilələrdən, hövzə və tənzimləyici orqanlardan tutmuş yerli hakimiyyət orqanları və vətəndaş cəmiyyəti arasında sıx əlaqənin yaranmasına səbəb olur.

Su ehtiyatlarının inteqrasiyalı idarə edilməsinə ölkələrdə formalaşan təcrübələrdən və tələbatdan asılı olaraq müxtəlif tipli çoxlu sayda təşkilatlar cəlb edilə bilər. Onların sırasına iri transsərhəd və ya beynəlxalq təşkilatlar, eləcə də yerli idarə orqanları, daha kiçik vətəndaş cəmiyyəti qrupları və ya icma təşkilatları daxildir. İşlərin səmərəliliyinin artırılmasına və təkmilləşdirilməsinə daha çox cəhd edildiyi üçün su təşkilatları əsasən institusional və struktur dəyişikliklərinə məruz qalırlar. Ölkədən – ölkəyə keçdikcə institusional struktur dəyişir, lakin onun xüsusiyyətlərindən asılı olmayaraq müəyyən dərəcədə inteqrasiyaya nail olmaq üçün dialoq və razılaşmaların aparılması mexanizminin olması vacibdir. Bu halda inteqrasiyalı yanaşma ilə sahə yanaşmaları arasında tarazlıq gözlənilməlidir.

Su ehtiyatlarından istifadəyə və onların dayanıqlı idarə edilməsinə rəhbərlik siyasəti, inzibati, iqtisadi və sosial sahələrdə sistemlərlə əlaqəli şəkildə həyata keçirilməlidir. Su idarəçiliyi ölkənin sosial, iqtisadi və mədəni xüsusiyyətlərinə uyğun olmalıdır. Ona görə bu tədbirlərin aparılmasında ilk növbədə mövcud institusional sistem təhlil edilməli və qiymətləndirilməli, bir – birinə zidd olan, təkrarlanan, idarəçilik sahəsində toqquşan məqamlar müəyyən edilməlidir. Eyni zamanda o bir ölkə və ya digər analoji ölkələrlə

müqayisəli təhlil edilərək tələbat dəqiqləşdirməlidir. İslahatlar məntiqi olaraq ölkənin sosial və siyasi strategiyasına uyğun şəkildə ardıcıl və inteqrasiyalı surətdə aparılmalıdır.

***Su ehtiyatlarının idarə edilməsində transsərhəd təşkilatları.*** Ümumi mülkiyyətli ehtiyatların idarə edilməsində problem məsələlər olduqda beynəlxalq sərhədlərdən keçən su ehtiyatlarının idarə edilməsi üçün transsərhəd təşkilatlar yaradılır. Bu təşkilatlar siyasi şəraitə, su ehtiyatları sahəsindəki problemlərə və ərazinin mədəni xüsusiyyətlərinə uyğun olaraq tiplərinə və funksiyalarına görə bir – birindən fərqlənə bilər. Çox hallarda olan suveren dövlətlər arasında qarşılıqlı razılaşmalar əsasında hər hansı bir konkret məsələnin həlli üçün yaradılır. Lakin onların səlahiyyətləri hövzədəki daha geniş problemlərin həlli üçün də istifadə edilə bilər. Belə təşkilatların yaranması üçün bir çox illər və böyük xərc tələb olunur. Belə hallarda beynəlxalq təşkilatların və donor ölkələrin köməklərindən istifadə edilməsi daha yaxşı səmərə verir.

***Milli ali orqanlar.*** Ali orqanlar milli hökumətlərdə yüksək səviyyəli təşkilat məsələləri üzrə qruplar, sahələrarası xüsusi komissiyalar və su ehtiyatlarının idarə edilməsi üzrə beynəlxalq konsorsiumlar kimi strukturlardan ibarətdir. Bu orqanların yaradılmasında məqsəd su ehtiyatlarının idarə edilməsində iştirak edən müxtəlif təşkilatların səylərini birləşdirən struktur fəaliyyətinin təmin olunmasıdır.

***Çay hövzəsi təşkilatları.*** Çay hövzəsi təşkilatları hakimiyyətin siyasi orqanları tərəfindən və ya maraqlı tərəflərin tələblərinə cavab olaraq yaradılmış xüsusi ixtisaslaşdırılmış təşkilatlardır. Onlar çay və göl hövzələrində və ya vacib Sulu horizontda su ehtiyatının idarə edilməsi məsələləri ilə məşğul olurlar. Ölkə daxilində yerləşən və dövlət sərhədlərindən kənara çıxmayan hövzə təşkilatları diqqət mərkəzində durur.

Çay hövzələri təşkilatlarının rol və formaları ərazinin tarixi və sosial

xüsusiyyətləri ilə sıx bağlıdır. Çay hövzəsinin dayanıqlı idarə edilməsində bütün istifadəçilərin tələblərinin ödənilməsi üçün hövzə miqyasında planlaşdırma, qərarların qəbul edilməsində maraqlı tərəflərin və ictimaiyyətin geniş iştirakı, hövzə çərçivəsində öhdəliklər barədə sazişlərin bağlanması və onun monitorinq və digər məsələlər əsas rol oynayır.

Çay hövzəsi təşkilatlarının məqsədi və işinin səmərəliliyi siyasi kurs və qanunvericilik əsasında tənzimlənir.

***Su xidməti və sudan inteqrasiyalı istifadə.*** Su xidməti göstərənlərin dairəsi həm ölkənin nazirliklərini, özünü idarəetmə orqanlarını, dövlət korporasiyalarını, özəl şirkətləri, həm də icma təşkilatlarını və fermerləri əhatə edir. Onlar suvarma, su təchizatı, içməli su, sənayedə istifadə edilmək və s. məqsədlər üçün suyu kənd və şəhər icmalarına çatdırmaqla yanaşı, kanalizasiya, suların təmizlənməsi və çirklənməsi üzərində nəzarəti də həyata keçirə bilirlər. Su xidməti göstərənlərdən həm də hidrloji balansın saxlanmasını və ehtiyatın dayanıqlığının təmin olunmasını da tələb etmək olar.

Ekosistemlərin mühafizəsi və tənzimlənməsi, eləcə də suvarma infrastrukturula kanalizasiya və su təchizatı da daxil olmaqla su xidmətlərinin böyük əksəriyyəti dövlət təşkilatları tərəfindən yerinə yetirilir. Lakin bu xidmətləri yerinə yetirən dövlət sektorunun bir çox təşkilatlarının işi az məhsuldar olur. Belə hallarda onlarda müvafiq islahatlar aparılmasına və onların maliyyə vəziyyətinin yaxşılaşdırılmasına ehtiyac yaranır.

***Özəl sektorun rolu.*** Özəl sektor su təchizatı və kanalizasiya, eləcə də irriqasiya (suvarma üçün su yeraltı mənbələrdən götürüldükdə) sahələrinə göstərilən xidmətlərə investisiya qoyuluşu yolu ilə su ehtiyatlarının idarə edilməsinin maliyyələşdirilməsində vacib rol oynayır. Kommersiya bankları və digər maliyyə təşkilatları (məsələn, Dünya bankı)

həm dövlət, həm də özəl sektorda su xidməti göstərənlərin maliyyələşdirilməsində mühüm yer tutur. Özəl sektor həm də qanunvericiliyə və konkret stimullara əsaslanaraq ətraf mühitin qorunmasında da maraqlıdır.

**Yerli hakimiyyət orqanları.** Yerli hakimiyyətlər həm öz sərhədləri, həm də yerli və regional ərazilər daxilində su ehtiyatlarının inteqrasiyalı idarə edilməsi tədbirlərinin reallaşdırılmasına nəzarətin həyata keçirilməsində vacib rol oynayırlar. Su xidmətləri sahəsində səlahiyyətlərin fərqli olmasına baxmayaraq, yerli idarə orqanları öz icmalarında təhlükəsiz su təminatı üçün birbaşa, məsuliyyət daşıyırlar. Yerli hakimiyyət orqanlarının sərəncamında öz vətəndaşlarına təsir etmək üçün çoxlu sayda iqtisadi (xüsusi vergilər, əlavə pul yığılması, stimullaşdırma, cərimələr və s.) vasitələr vardır.

**Əməkdaşlıq münasibətlərinin yaradılması.** Su ehtiyatlarının inteqrasiyalı idarə edilməsinə nail olunması işində yaxşı fəaliyyət göstərən su əməkdaşlığının yaradılması vacib prinsipdir. Belə əməkdaşlıq münasibətləri Qlobal Su Əməkdaşlığının (QSƏ) yaradılması ilə başlamış və sonrakı illərdə fəaliyyət növü kimi işləyir. Əməkdaşlıq münasibətləri region və ölkə çərçivəsində müəyyən edilə bilər, onun yeni tərəfləri isə hövzə və ərazilər üzrə əməkdaşlığın təşkil edilməsidir. Əməkdaşlıq çox zaman qarşılıqlı və bərabər iştirak şəraitində maraqlı tərəflər arasında işçi münasibətlər kimi xarakterizə olunur. Əməkdaşlıq şəraitində yerinə yetirilən proseslər şəffaf olmalı və açıq dialoqa əsaslanmalıdır.

## **5.5. Su mütəxəssislərin potensialının artırılması və trening**

Təşkilati potensialın artırılması su ehtiyatlarının idarə edilməsi kontekstində daha böyük məsələləri həll etmək üçün institutların, dövlət sektorunda qərar qəbul edənlərin, rəhbər heyətin və su təsərrüfatı mütəxəssislərinin, eləcə də

vətəndaş cəmiyyətlərinin professional bacarıqlarının inkişaf etdirilməsinə və məsələlərin daha dərinədən dərk edilməsinə yönəlmişdir. O, istehsal səviyyəsinin yüksəldilməsi vasitəsi olub, insanların bacarıq və qabiliyyətlərinin genişləndirilməsinə və onlardan istifadə edilməsinə və tərbiyəsinə yönəldilmiş söylərin məcmusudur. Potensial, su ehtiyatlarının inteqrasiyalı idarə edilməsi proqramlarının hazırlanması, planlaşdırılması və istismar imkanlarından istifadə olunması, xidmətlər göstərilməsi və ehtiyatların bölüşdürülməsi məsələlərinin daha çevik həll edilməsi üçün lazımdır.

Su mütəxəssislərinin potensialının artırılması üçün trening vacib vasitə sayılır. İstehsalatdan ayrılmaqla hazırlıq keçməklə, ali məktəb proqramlarına düzəliş etməklə və xüsusi kurslardan istifadə etməklə lazımı dəyişikliklərə nail olmaq olar. Konkret ideyalar sırasına xüsusi kursların və treninqlərin təşkili, müxtəlif sahəli su işçiləri üçün su üzrə hazırlığın stimullaşdırılması, suyun idarə edilməsi predmetinin alimlik dərəcələri üzrə müdafiə proqramlarına daxil edilməsi kimi məsələlərin həlli olduqca vacib hesab edilir.

Su ehtiyatlarının inteqrasiyalı idarə edilməsində dəqiq tənzimləmə əsas vacib vasitə sayılır, lakin bu halda çox vaxt nizamlayıcı qanunların tələblərinə tam əməl edilməsi müəyyən çətinlik yaradır. Səmərəli təlimat sisteminin yaradılması və müxtəlif iqtisadi və nizamlayıcı vasitələrin tətbiq edilməsi üçün kifayət qədər kadr təminatı, onun komponentliyi və informasiyaların, eləcə də texniki potensialın olması olduqca əhəmiyyətlidir. Bundan əlavə, təlimat sistemi faktların axtarılmasını və tədqiqatların aparılmasını tələb edir. Nizamlayıcı potensialın təmin olunması üçün yaxşı inkişaf etmiş qanunvericilik, nəzarət sistemi və onun həyata keçirilmə mexanizmləri, informasiya və rabitə sistemləri, təhsil və trening, suyun idarə edilməsi göstəriciləri vacib vasitələrdən hesab olunur.

Təcrübələr göstərir ki, nizamlayıcı orqanın potensialının

gücləndirilməsində praktiki biliklərdən istifadə edilməsinə üstünlük verilməsi daha çox səmərə verir.

### **5.6. Su ehtiyatlarının istifadə qaydaları**

Su ehtiyatlarının çirklənmədən və tükənmədən mühafizə olunması məqsədilə su qanunvericiliyinə əsasən sudan istifadə edən bütün tələbatçılar aşağıdakı ümumi qaydalara riayət etməlidir:

- ətraf mühitə və təbii obyektlərə zərər vurmamalı, başqa su tələbatçıların hüququnu pozmamalı;
- su ehtiyatlarından səmərəli və qənaətlə istifadə etməli, suyun keyfiyyətinin daim yaxşılaşdırılmalı;
- təmizləyici tikintiləri həmişə saz vəziyyətdə istismar etməli, onların iş effektivliyini artırılmalı;
- tərkibində çirkləndirici maddələr olan çirkab suların su ehtiyatlarına ötürülməsinin tamamilə kəsilməsinə dair tədbirlərin görülməsi;
- istifadə olunan və tullanılan suların miqdar və keyfiyyətinin hesaba alınması və analiz edilməsi

Göstərilən ümumi qaydalardan əlavə xarakterindən və xüsusiyyətindən irəli gələn müxtəlif su tələbatçıları su ehtiyatlarının istifadəsi və mühafizəsinə dair müəyyən qaydaları gözləməlidir.

Suvarmada kənd təsərrüfatı bitkilərinin suvarılması ciddi surətdə suvarma qrafikinə və sudan istifadə planına uyğun aparılmalıdır; burada suların faydasız tullanmasına çoxlu su itkilərinə (buxarlanmaya, sızmaya) yol verilməməlidir. Suvarma və sulaşdırma sistemləri, su anbarları və kanalların layihələrində bataqlıqların yaranmasına, torpaqların şoranlaşmasına, sahələrin yerüstü və yeraltı sularla (səviyyənin qalxması nəticəsində) basılmasına və torpağın eroziya hadisəsinə uğramasına qarşı tədbirlər nəzərdə tutulmalıdır. Əgər bu tədbirlər nəzərdə tutulmayıbsa, göstərilən su obyektlərinin istifadəyə verilməsinə icazə verilməməlidir.



Kommunal – məişət və sənaye çirkab sularının suvarma məqsədilə istifadə olunmaları mühüm məsələdir. Yalnız bunun üçün xüsusi sanitariya və baytarlıq orqanlarının razılığı olmalıdır. Bundan əlavə, balıqçılıq təsərrüfatına zərər gətirməməsi üçün suvarmada su götürən tikintilərlə balıqmüdəfə qurğuları ilə təchiz olunmalıdır. Demək lazımdır ki, həmin tədbir həm də başqa sahələrin (energetika, su təchizatı və s.) sugötürən tikintilərində də nəzərdə tutulmalıdır.

Hidroenergetikada elektrik enerjisinin istehsalı oradakı su – elektrik stansiyaların yük qrafiklərinə uyğun yerinə yetirilməlidir. Hər hansı ərazidə su elektrik stansiyası layihə edildikdə suya qənaət etmək məqsədilə elektrik enerjisinin istehsalı üçün başqa mənbələrin olması müəyyən edilməlidir.

Su ehtiyatlarının hidroenergetika məqsədilə istifadə olunması su təsərrüfatı kompleksinin başqı iştirakçılarının tələblərini də nəzərə almalıdır və ətraf mühitin, o cümlədən təbii su ehtiyatlarının şərtlərini pozmamalıdır.

Su təchizatında əhalinin ehtiyatlarının ödənilməsinə üstünlük verilməlidir. Burada suya yüksək səviyyədə qənaət edilməlidir, faydasız su axıdılmasına yol verilməməlidir, su ehtiyatlarından plana uyğun istifadə olunan sular həm miqdarca, həm də keyfiyyətcə hesaba alınmalıdır.

Sənaye su təchizatında texnoloji proseslərdə sudan istifadə etmə normaları və qaydaları gözlənilməlidir. Bundan əlavə, istifadə olunan suyun hərtərəfli azaldılması, çirkab suların su ehtiyatlarına ötürülməsinin tam kəsilməsi üçün yollar axtarılmalıdır. Buna yalnız dövrü su təchizatı sistemi, susuz texnoloji proseslər, tullantısız texnologiya və s. şəraitlərdə nail olmaq olar.

Qeyd etmək lazımdır ki, su təsərrüfatı kompleksinin müxtəlif iştirakçıları tərəfindən su ehtiyatlarından istifadə etmə əlaqəli münasibətlərin müəyyən edilməsi ən böyük

ümumi effektin alınmasına görə təyin olunur. Bu məsələ hər bir çay hövzəsinin və yaxud bölgənin inkişafına uyğun həll edilməlidir.

Balıqçılıq təsərrüfatı əhəmiyyəti olan su ehtiyatlarından başqa sahələrin su tələbatçılarının istifadə etmələri balıqçılığın inkişafı naminə məhdudlaşdırıla bilər. Belə olduqda su ehtiyatlarında balıqların (xüsusilə, qiymətli balıqların) yetişdirilməsi və onların ehtiyatlarının mühafizə olunması üçün daha əlverişli şəraitlər yaranır. Başqa sahələr üçün istifadəsi məhdudlaşdırılan su ehtiyatlarının və yaxud onların müvafiq sahələrinin siyahısı balıq ehtiyatlarını mühafizə edən orqanların təklifi əsasında su ehtiyatlarının istifadəsi və mühafizəsi orqanları ilə müəyyən edilir.

Hidrotexniki və s. tikintilər istismar olunduqda balıqçılıq təsərrüfatının inkişaf edilməsi məqsədilə balıqların təbii ehtiyatının saxlanılması və onların yetişdirilməsi üçün tədbirlə görülməlidir. Su ehtiyatlarının balıqçılıq məqsədilə istifadə olunma qaydaları su qanunvericiliyi ilə müəyyən edilir.

Su nəqliyyatı məqsədilə çaylar, göllər, su anbarları, kanallar, daxili və ərazi dənizlər gəmiçilik üçün ümumi su yollarıdır. Bəzi hallarda hər hansı su ehtiyatı bütövlüklə və yaxud onun müəyyən bir hissəsi gəmiçilik üçün qadağan edilə bilər.

## **5.7. SU EHTİYATLARININ İDARƏ OLUNMASI VƏ DÖVLƏT KADAKSTRİ**

Ölkəmizdə xalq təsərrüfatının bütün sahələri durmadan inkişaf edir. Bununla əlaqədar ölkənin istehsal qüvvələrinin yerləşdirilməsində və inkişafında su ehtiyatlarının əhəmiyyəti daim artır.

Su təsərrüfatının idarə orqanlarının struktur xüsusiyyətləri ölkə ərazisində su ehtiyatlarının qeyri – bərabər paylanması və təbii şəraitin müxtəlif olması ilə əlaqədardır. Bununla əlaqədar su təsərrüfatı idarə və istismar orqanlarının

idarə və mühafizə olunmasında başlıca rol Meliorasiya və Su təsərrüfatı Açıq Səhmdar cəmiyyətinə məxsusdur.

Meliorasiya və Su Təsərrüfatı Açıq səhmdar Cəmiyyəti aşağıdakı işləri görür:

- Su ehtiyatlarının hesaba alınmasını, istifadə və mühafizə olunmasını təşkil edir;
- Ölkənin su kadakstrını tərtib edir;
- Su ehtiyatlarının kompleks istifadəsi və su mühafizəsi sxemlərinin (baş, hövzə və hövzələrarası sxemlərinin) tərtib olunmasına rəhbərlik edir;
- Respublikalararası çayların axımının paylanması, su anbarlarının və iri su təsərrüfatı sistemlərinin işlənmə rejimi məsələlərini həll edir;
- Su ehtiyatlarının zərərverici təsirinə qarşı görülən tədbirlərin tərtib olunmasında iştirak edir;
- Sənaye müəssisələrindən su haqqının alınmasının təşkilində iştirak edir.

Su ehtiyatlarının istifadəsi və mühafizəsi üzrə orqanları tərəfindən aşağıdakı funksiyalar yerinə yetirilir:

- Su ehtiyatlarından suyun götürülməsi, oraya istifadə olunmuş suların ötürülməsinə və s. hərəkətlərə Razılıq verir və nəzarət edir;
- Su az olan dövrlərdə su ehtiyatlarından götürülən suyun miqdarı məhdudlaşdırılır;
- Su ehtiyatlarından səmərəli istifadə olunmasını, onların çirklənmədən və tükənmədən mühafizə edilməsini təmin edir;
- Birinci növbədə suya olan tələbinin ödənilməsi üçün məsələləri həll edir;
- Su ehtiyatları ilə əlaqədar olan bütün işlər razılaşdırılır;
- Su qanunvericiliyi respublikanın su kodeksinə, su ehtiyatlarının istifadəsi və mühafizəsinə dair dövlə-

timizin bütün qərarlarının yerinə yetirilməsinə nəzarət edir.

Görülən tədbirlər ölkəmizin xalq təsərrüfatında su ehtiyatlarının daha səmərəli, kompleks istifadə edilməsi və mühafizəsi üçün yaxşı şərait yaradır.

Su ehtiyatlarının dövlət hesaba alınması aşağıda verilənlər üçün lazım olan məlumatların toplanmasını təmin etməlidir:

- dövlət su kadastrının (kadastr sözü – özü qiymətləndirmə ilə uçot deməkdir, bununla belə qiymətləndirmə yalnız dəyəri ilə yox, həm də keyfiyyətinin qiymətləndirilməsi başa düşülür), su təsərrüfatı balansının və su ehtiyatlarının kompleks istifadəsi və mühafizəsi sxeminin tərtibi;

- su ehtiyatlarının istifadəsi ilə əlaqədar olan su təsərrüfatı, sənaye, nəqliyyat və s. tikinti və müəssisələrin layihə edilməsi;

- ölkə daxilində istehsal qüvvələrin səmərəli yerləşməsi;

- su təsərrüfatı komplekslərinin effektivliyinin artırılması tədbirləri;

- hidroloji şəraitin, su axımının və suyun keyfiyyətinin dəyişməsinin proqnozu;

- su təsərrüfatı sistemlərinin operativ idarə edilməsi;

- suyun keyfiyyətinin, ona olan tələbatın və tullanılan suların normaya salınması;

- su tələbatçıların münasibətlərinin nizamlanması;

- su ehtiyatlarının kompleks istifadəsi və mühafizəsinə dair tədbirlərin həyata keçirilməsi məqsədilə dövlət nəzarətinin yerinə yetirilməsi;

- su ehtiyatlarının zərərli təsirlərinə qarşı tədbirlərin tətbiq olunması.

Su ehtiyatlarının dövlət tərəfindən hesaba alınması və onların istifadəsi ölkə üçün vahid sistem üzrə hidrometeorologiya və ətraf mühitin nəzarəti dövlət komitəsi, Geologiya

Nazirliyi (yeraltı sular bölməsi üzrə) və Meliorasiya və Su Təsərrüfatı Açıq Səhmdar cəmiyyəti tərəfindən yerinə yetirilir.

Çay hövzələri, xalq təsərrüfatı sahələri, nazirliklər, respublikalar üzrə yığılan məlumatlar ümumiləşdirildikdən sonra Meliorasiya və Su Təsərrüfatı agentliyinin hesablayıcı mərkəzinə təqdim olunur. Burada ölkə üzrə dövlət hesabı aparılır, alınan məlumatlar əsasında dövlət su kadastrları tərtib olunur.

Dövlət su kadastrı su ehtiyatları, onların rejimləri, suların keyfiyyəti və istifadəsi, su obyektləri və tələbatçılar barədə sistemə salınmış məlumatlardan ibarətdir. Bu məlumatlar daim əlavə olunur və lazım gəldikdə dəqiqləşdirilir. Dövlət su kadastrının əsas vəzifəsi xalq təsərrüfatı su ehtiyatları, onların rejimləri, suların keyfiyyəti və istifadəsi, su obyektləri və tələbatçılar barədə lazımı məlumatlarla təmin etməkdən ibarətdir.

Su ehtiyatlarının növlərinə əsasən dövlət su kadastrı əsas ü bölmədən ibarətdir:

- yerüstü sular;
- yeraltı sular;
- suların istifadəsi.

Yerüstü sular bölməsinə çaylar və kanallar, göllər və su anbararı, qurudakı suların keyfiyyəti, sel suları, buzlaqlar və dənizlər daxildir. Dövlət su kadastrı məlumatlarına çaylar və dənizlər daxildir. Dövlət su kadastrı məlumatları çaylar və göllərin hövzələri və müxtəlif hidrogeoloji regionlar (yeraltı sular üçün) dərc olunur.

Dövlət su kadastrı su təsərrüfatı obyektlərinin layihə edilməsi üçün mühüm hərtərəfli ilkin məlumatdır. Onun tərtib edilməsi hidrometeoroloji və ətraf mühitin nəzarəti dövlət komitəsi, Geologiya Nazirliyi və Meliorasiya və Su Təsərrüfatı Agentliyinin

## ОТЗЫВ

**к учебнику З.С.Мусаева, К.М.Мамедова,  
М.С.Зарбалиева «Интеграционное управление  
водными ресурсами»**

В мире, в том числе в Азербайджане, где для жизни и деятельности человека водные ресурсы, его качество, комплексное использование, интеграционное управление и охрана являются глобальной проблемой. По этому в этом учебнике приведена подробно информация о водных ресурсах и их характеристиках в качестве; водохозяйственных комплексах и их принципах, развитии эффективном использовании гидроэнергетики; охране водных ресурсов, их использовании и управлении водном законодательстве. В том же самое время приводятся обширные сведения о комплексном использовании водных ресурсов, водоснабжении сельскохозяйственных систем, гидроэнергетики, бытовом и промышленном водоснабжения, водном транспорте, рыбопропускных и охранных сооружениях, принципах интеграционного планирования и управления водных ресурсов, водном праве и кадастре, регистрации водных запасов всех видов интересах водопотребителей, управлении водных ресурсов, участии общественности в использовании водных ресурсов.

Учебник разработана на основании утвержденной программы Министерства Образования, для студентов по специальности ЕТ 01.00.00. учебник охватывает три предмета – «Комплексное использование водных ресурсов», «Управление интеграционных водных ресурсов», и «Охрана водных ресурсов». Учебником могут пользоваться и специалисты научно – исследовательских и проектных институтов.

## REVIEW

Of the text – book “Integrational management and protection of water resources” by Z.S.Musayev, K.M. Mammadov, M.S. Zarbaliyev.

They write about water resources playing the main role in man’s life and activity all over the world, its quality its complex use, integrational management and protection. They give the characteristics of water resources, water farming complex and its principals; profits and development of hydroenergetics ; protection of water resources; water law rules of use of water resources and its management. At the same time they give wide information about the complex use of water resources in water supply of agricultural systems, energy system, every day life’s and industrial water supply, water transport, fishletting through and fish protecting constructions, the principals of planning integrational management water justice and legislation, water cadastres, registration all kinds of water resources, the wers interests society’s role in the management of water resources.

The text – book was written basing on the proqramme confirmed by the Ministry of Education and recommended to students studying in direction ET 01.00.00. This book includes three subjects “Complex use of water resources, and “Integrational management of water resources”and “Protection of water resources”. It may also be used by specialist working in resarchand Design Institutions.

## ƏDƏBİYYAT

1. Ə.S.Əhmədzadə, A.S.Həşimov–Meliorasiya və su təsərrüfatı sistemlərinin kadastı. Bakı, 2006, 270 səh.
2. Ə.S.Əhmədzadə. Heydər Əliyev və Azərbaycan su təsərrüfatı. Bakı 2003.
3. А.К.Климов. Ирригационные каналы и их влияние на экологическую обстановку. Баку 1992, 92 стр.
4. A.S.Həşimov. Antropogen təsirlər şəraitində ətraf mühitin qiymətləndirilməsinə ekoloji yanaşma. «Ekologiya və Su təsərrüfatı» Elmi – Texniki İstehsalat jurnalı №3, Bakı 2007, səh. 21-25.
5. Z.S.Əfəndiyev. «Su ehtiyatlarının kompleks istifadəsi və mühafizəsi», Dərslik, Bakı 1991, 437 səh.
6. E.M.Eyvazov, Z.S.Musayev – Meliorasiya ekoloji amildir. «Ekologiya və Su təsərrüfatı» Elmi – Texniki İstehsalat jurnalı №4, Bakı 2005, səh. 3-5.
7. M.Y.Əsədov, A.S.Həşimov, T.Ə.Osmanov, I.M.Məmmədov. Su ehtiyatlarının dayanıqlı və ədalətli idarə edilməsi üçün biliklərin birgə istifadəsi. Bakı 2004, 29 səh.
8. Z.S.Musayev, M.S.Zərbəliyev – Balıqburaxın və balıqqoruyan hidrotexniki qurğular. Dərs vəsaiti, Bakı 2006, 142 səh.
9. Б.С.Малеванчик, И.В.Никоноров. Рыбопропускные и рыбо-защитные сооружения (вопросы проектирования), Москва, 1984.
10. K.M.Məmmədov, Z.S.Musayev, T.M.Mahmudov. Hidrotexniki qurğular. Dərslik, Bakı 2006, 405 səh.
11. С.Г.Рустамов, Р.М.Кашкай. Водные ресурсы Азербайджанской ССР. Баку, 1989.
12. A.C.Həşimov, T.Ə.Osmanov, M.Y.Əsədov, T.M.Məmmədov. Su ehtiyatlarının inteqrasiyalı idrə edilməsi. Qeyri – ənənvi sulardan suvarmada istifadə edilməsi prinsiplri «Nərgiz» nəşriyyatı, bakı, 2004.



13. S.Ə.Abdilov, T.M.Mahmudov. Su enerjisindən istifadə. Dərslük. Bakı, «Təhsil», NPM, 2007, 304 səh.
14. Y.V.Qəhrəmanlı. Mühəndis meliorasiyası. Dərslük, Bakı, «Təhsil» NPM, 2004, 310 sh.
15. «Hidrotexniki qurğular və hidravlika» və «Hidrotexniki meliorasiya və hidrologiya» kafedralarında tədris olunan fənlərin proqramı. Bakı 2006, 224 səh.
16. «HTQ və hidravlika» kafedrasında tədris olunan fənlərin proqramı. Bakı, 2002. 329 səh.
17. Гидроэлектрические станции. Учебник для вузов. Н.Н. Аршеневский, М.Ф.Губин и др. М.Энергоатомиздат, 1987, 464 с.
18. R.H.Məmmədov, Z.S.Əfəndiyev, F.M.Ismayılov. suvarmanın enerjitetim, qarşılıqlı təsir və idarəetmə. Bakı 1999, 144 səh.
19. Ошманов и др. Комплексное использование и охрана водных ресурсов. М.Агропромиздат, 1985.
20. Гидроэнергетика и комплексное использование водных ресурсов. Под редакцией П.С.Непорожного, М.Энергоиздат, 1982.
21. Ш.Б.Халилов. Водохранилища Азербайджана и их экологические проблемы. Баку 2003, 310 с.
22. Экология. Учебник. Под редакцией Г.В.Тягунова и Ö.Г.Ярошенко. М., «Логос», 2005, 504 с.
23. P.H.Махмудов. Водные ресурсы Азербайджанской Республики. Бку, 2003, 23 с.
24. Инженерная экология и экологическая менеджмент. М., «Логос», 2004, 520 с.
25. Q.Ş.Məmmədov, M.Y.Xəlilov. Ekoqların məlumat kitabı. Bakı, «Elm», 2003, 514 s.
26. Q.Ş.Məmmədov. Azərbaycanın torpaq ehtiyatlarından səmərəli istifadənin sosial – iqtisadi və ekoloji əsasları. Bakı, «Elm», 2007, 856 s.
27. V.A.Məmmədov. Kür hövzəsinin su anbarları. Bakı, 2003. 65 s.

28. M.Cəlilov. Alternativ regenerativ enerji sistemləri. Bakı, NPM «Təhsil», 2009, 406 səh.
29. Z.S.Musayev, M.Əsədov, K.M.Məmmədov, M.S.Zərbəliyev. Su ehtiyatlarının kompleks istifadəsi, inteqrasiyalı idarə edilməsi və mühafizəsi. Bakı, NPM, «Təhsil», 2009. 244 səh.
30. A.B.Dolxanov. Təbiətdən istifadənin hüquqi əsasları. Bakı, «Bakı Universiteti» nəşriyyatı, 2008, 495 səh.
31. Ə.K.Əlimov. Xəzər hövzəsinin ekoloji problemləri. Akı. Elm, 2007, 422 səh.
32. M.Y.Əsədov, T.Ə.Osmanov. Su ehtiyatlarının inteqrasiyalı idarə edilməsi ekosistemlərinin təhlükəsizliyinin təminatçısıdır. «Seysmik risk, zəlzələyə davamlı tikinti və memarlıq problemləri». Beynəlxalq konfransın materialları. «Səda» nəşriyyatı, Bakı, 2005. səh. 483-486.
33. A.M.Səadətəxan, R.M.Mayılova. Abşeron yarımadası göllərinin ekoloji vəziyyəti. «Ekologiya və Su təsərrüfatı» Elmi – Texniki İstehsalat jurnalı №2, Bakı 2009, səh. 11-14.
34. Su ehtiyatlarının inteqrasiyalı idarəetmə planları (tətbiq üçün dərs əvəsaiti və rəhbərlik). Bakı, noyabr 2005, 60 səh.
35. Интегрированного управления водными ресурсами. (Отчет), Ташкент, 2005, 175 стр.
36. В.А.Духовный, В.И.Соколов. Интегрированное управление водными ресурсами (опыт и уроки Центральной Азии на встречу четвертому Всемирному Водному формулу). Ташкент, 2005, 95 стр.
37. M.F.Cəlilov. Alternativ regenerativ enerjilər. «Enerji menecmenti» magistr ixtisaslaşması üçün dərs vəsaiti, Bakı, AzMIU, 2008, 141 səh.

38. Н.Н.Иванова, И.М.Фадина. Инженерная экология и экологический менеджмент. Учебник, Москва, 2004, 520 стр.
39. H.Aslanov, S.Səfərli. Azərbaycanın neftlə çirklənmiş torpaqları, onların rekultivasiyası və mənimənilməsi. Bakı, «Nasir» nəşriyyatı, 2003, 191 səh.
40. Реализация принципов интегрированного управления водными ресурсами в странах Центральной Азии и Кавказа. Обзорный доклад GWP SASENA. Ташкент, 2004, 129 .
41. Материалы к семинару МКВК и ЭСКАТО ООН по стратегическому планированию водными ресурсами в Центральной Азии. В 2-х томах. НИЦМКВК. Чолпан-Ата, 27-30 августа, 2002.

## MÜNDƏRİCAT

<b>Müqəddimə .....</b>	<b>3</b>
<b>I FƏSİL. SU EHTİYATLARI VƏ ONLARIN KEYFİYYƏTİNİN XARAKTERİSTİKASI</b>	
1.1. Su ehtiyatları və onların keyfiyyətləri barədə ümumi məlumat .....	6
1.2. Çaylarda su ehtiyatı.....	9
1.3. Göllərdə və su anbarlarında su ehtiyatları .....	15
1.4. Yeraltı su ehtiyatları .....	35
1.5. Dünyada şirin su ehtiyatları .....	37
1.6. Meşələr şirin su mənbəyidir .....	40
1.7. Azərbaycanda su ehtiyatları və onlardan istifadə.	42
<b>II FƏSİL. SU TƏSƏRRÜFATI KOMPLEKSİ VƏ ONLARIN XÜSUSİYYƏTLƏRİ</b>	
2.1. Su təsərrüfatı kompleksi barədə anlayış .....	55
2.2. Kənd təsərrüfatı meliorasiyası.....	59
2.2.1. Suvarmanın tətbiqinin əsaslandırılması .....	60
2.2.2. Suvarmanın növləri və üsulları .....	63
2.2.3. Suvarma sistemləri .....	65
2.2.4. Suvarma üçün su mənbələri .....	66
2.2.5. Qeyri-ənənəvi su ehtiyatlarından istifadə etməklə suvarma .....	72
2.2.6. Suvarma suyunun keyfiyyəti .....	80
2.2.7. Suartezian quyuları və nasos stansiyaları.....	82
2.2.8. Meliorasiya və su təsərrüfatı sistemləri.....	85
2.3. Su qovşağı ərazilərində su basılmadan müdafiə olunması .....	89
2.4. Hidroenergetika .....	94
2.4.1. Hidroenergetik qurğuların növləri .....	97
2.4.2. Hidroenergetik qurğunun basqısı, sərfi və gücü	100
2.4.3. Su enerjisindən istifadə olunmasının əsas sxemləri .....	106
2.4.4. SES və su anbarı kaskadı .....	109
2.4.5. Axının nizamlanmasının növləri .....	110

2.4.6. Energetik sistemdə yüklərin strukturu və qrafikləri .....	112
2.4.7. Sutkalıq yüklənmə qrafikinin ayrısının analizi ..	114
2.4.8. Su ehtiyatlarından kompleks istifadə etdikdə SES-in sutkalıq rejimi .....	115
2.4.9. Kiçik su elektrik stansiyaları .....	122
2.4.9.1. Kiçik su elektrik stansiyalarının səmərəliliyi .....	123
2.4.9.2. Kiçik hidroenergetikaya olan tələblər .....	125
2.4.9.3. Su təsərrüfatı sistemləri üzərində su elektrik stansiyaları .....	127
2.4.9.4. Su təsərrüfatında istifadə olunan avadanlıqlar və onların istismarı .....	132
2.4.9.5. Su təsərrüfatında avadanlıqların təmiri üçün bazalar .....	133
2.4.9.6. Su elektrik stansiyalarında tələb olunan texnoloji avadanlıqlar .....	134
2.4.9.7. Mikro su elektrik stansiyaları .....	139
2.4.9.8. Kiçik su elektrik stansiyaları üçün aqreqatlar.	140
2.4.9.9. Günəş, külək suqaldırıcı qurğuları və külək enerjisi .....	142
2.4.9.10. Hidroaqreqatların istehsalı .....	143
2.4.9.11. Su təsərrüfatı və energetik sistemlərin inkişaf etdirilməsi məsələləri.....	143
2.4.9.12. Suvarma kanalları və kiçik çaylar üzərində su elektrik stansiyalarının bəzi məsələləri.....	145
2.5. Su nəqliyyatı, meşəaxıtma və rekreasiya .....	148
2.5.1. Su nəqliyyatı .....	148
2.5.2. Meşəaxıtma .....	152
2.5.3. Rekreasiya .....	153
2.6. Balıqburaxan və balıqqoruyan hidrotexniki qurğular .....	154
2.6.1. Balıqburaxan hidrotexniki qurğular .....	157
2.6.2. Balıqqoruyan hidrotexniki qurğular .....	162

2.6.3. Hidrotexniki qurğuların yerləşdiyi zonada balıqların hərəkəti zamanı paylanması və istiqamətlənməsi.....	165
2.6.4. Balıqyığıcılarda balıqların və axının hərəkəti .....	170
2.6.5. Balıqburaxan qurğuların hidrodüyündə yerləşdirilməsi .....	174
2.6.6. Balıqkeçirən qurğuların konstruksiyası və əsas elementləri.....	176
2.6.7. Azərbaycanın su mənbələrində tətbiq olunan balıqqoruyucu qurğular .....	183
2.6.8. Balıqburaxan və balıqqoruyan qurğuların hesablanması .....	187
<b>III FƏSİL. SU EHTİYATLARININ İNTEQRASİALI İDARƏ OLUNMASI VƏ ONLARIN PRİNSİPLƏRİ</b>	
3.1. Ümumi məlumat .....	197
3.2. Su ehtiyatlarının inteqrasiyalı idarə edilməsi .....	200
3.3. Su ehtiyatlarını inteqrasiyalı idarəetmə prinsipləri .....	201
3.4. Su ehtiyatlarının inteqrasiyalı idarə edilməsinin planlaşdırılması .....	204
3.5. Su ehtiyatlarının inteqrasiyalı idarə olunmasında informasiya mübadiləsi.....	208
3.6. Su ehtiyatlarının inteqrasiyalı idarə edilməsinin tətbiqi.....	209
3.7. Azərbaycanda su ehtiyatlarının idarəetmə strukturları və milli su qanunvericikləri .....	216
3.8. Azərbaycanda su ehtiyatlarının inteqrasiyalı idarə edilməsinə keçid .....	218
3.9. Su resurslarının idarə edilməsində informasiya-kommunikasiya texnologiyalarının tətbiqi .....	221
3.10. Transsərhəd çaylarının su ehtiyatlarından istifadə .....	226
3.11. Bütün növ su ehtiyatlarının qeydiyyatı və istifadə olunması.....	233
3.12. Müxtəlif sahələr üzrə su istifadəçilərinin maraqları və onların əlaqələndirilməsi.....	236
3.13. Su ehtiyatlarının idarə olunmasında ictimaiyyətin iştirakı .....	240
3.14. Təbiət – su ehtiyatlarının istifadə olunmasında eyni hüquqlu tərəfdaşdır .....	244

3.15. Su ehtiyatlarının inteqrasiyalı idarə olunmasının iqtisadi və hüquqi əsasları .....	247
---	-----

#### **IV FƏSİL. SU EHTİYATLARININ MÜHAFİZƏSİ**

4.1. Ətraf mühitin öyrənilməsinə və mühafizəsinə ekoloji yanaşma .....	251
4.2. Azərbaycanın su ehtiyatlarının ekoloji vəziyyəti ..	254
4.3. Su ehtiyatlarının çirklənmə növləri və mənbələri ..	261
4.4. Su ehtiyatlarının özü təmizlənməsi və çirklənmədən mühafizəsi .....	267
4.5. Suyun keyfiyyətinə olan tələblər .....	270
4.6. Su ehtiyatlarının tükənməsi və tükənmədən mühafizəsi .....	271
4.7. Abşeron yarımadası göllərinin ekoloji vəziyyəti ..	273
4.8. Xəzər dənizinin yeraltı su ehtiyatları rejiminə təsiri .....	281
4.9. Su ehtiyatlarının inteqrasiyalı idarə edilməsi ekosistemlərin təhlükəsizliyinin təminatçısıdır.....	285

#### **V FƏSİL. SU QANUNVERİCİLİYİ, SU EHTİYATLARINDAN İSTİFADƏ QAYDALARI VƏ ONUN İDARƏ OLUNMASI**

5.1. Su qanunvericiliyi .....	292
5.2. Dünyada formalaşan su siyasəti qanunu .....	295
5.2.1. Su hüququ və su qanunvericiliyində izahat ....	295
5.2.2. Su siyasətində maliyyələşdirmə .....	298
5.3. Sudan istifadənin ekoloji – hüquqi rejimi.....	299
5.4. İnstitusional struktur dəyişmələri .....	322
5.5. Su mütəxəssislərin potensialının artırılması və trening .....	325
5.6. Su ehtiyatlarından istifadə qaydaları .....	327
5.7. Su ehtiyatlarının idarə olunması və dövlət kadakstrı .....	329
Otziv.....	333
Review .....	334
Ədəbiyyat .....	335
Mündəricat .....	339

**МУСАЕВ ЗАКИР САМЕД оглы  
МАМЕДОВ КАМРАН МАМЕД оглы  
ЗАРБАЛИЕВ МАНСУР САБИР оглы**

**«ИНТЕГРАЦИОННОЕ УПРАВЛЕНИЕ ВОДНЫМИ  
РЕСУРСАМИ »**

**Учебник (на азербайджанском языке)**

**MUSAYEV ZAKİR SƏMƏD oğlu  
MƏMMƏDOV KAMRAN MƏHƏMMƏD oğlu  
ZƏRBƏLİYEV MANSUR SABİR oğlu**

**SU EHTİYATLARININ İNTEQRASIYALI İDARƏ OLUNMASI  
Dərslik (azərbaycan dilində)**